



PEDREIRAS/MA	
Proc	1308002/2021 1
FLS	798
Rub.	

ESTADO DO MARANHÃO
PREFEITURA MUNICIPAL DE PEDREIRAS
COMISSÃO PERMANENTE DE LICITAÇÃO
CNPJ: 06.184.253/0001-49
Site: <https://www.pedreiras.ma.gov.br/>

Processo Administrativo nº 1308002/2021
Modalidade: Pregão Eletrônico Nº 037/2021 – SRP
Critério de Julgamento: Menor Preço por Item

Objeto: Registro de Preços para futura, eventual e parcelada Aquisição de conjuntos de mesa e carteiras escolares e kits de cadeiras universitárias com prancheta para atender as necessidades da Secretaria Municipal de Educação de Pedreiras –MA.

PROPOSTA FINAL DA EMPRESA:

J R D BRANDAO EIRELI
CNPJ: 23.511.454/0001-22

PROPOSTA DE PREÇOS READEQUADA

A
 PREFEITURA MUNICIPAL DE PEDREIRAS - MA
 COMISSÃO PERMANENTE DE LICITAÇÃO / CPL
 MARANHÃO

ILMº SENHOR PREGOEIRO E EQUIPE DE APOIO
 PREGÃO ELETRÔNICO Nº 037/2021
 PROCESSO ADMINISTRATIVO Nº 1308002/2021
 DATA DA REALIZAÇÃO: 06/10/2021 HORÁRIO: 14:00 HORAS

CONDIÇÕES DE PAGAMENTO: CONFORME O EDITAL
 VALIDADE DA PROPOSTA: 60(sessenta) dias.
 PRAZO PARA ENTREGA: CONFORME EDITAL
 PRAZO DE GARANTIA: CONFORME O EDITAL
 DADOS BANCÁRIOS: BANCO DO BRASIL: AG: 3219-0 C/C: 6921-3

TERESINA/PI, 07 DE OUTUBRO DE 2021.

ITEM	QTD	UND	DESCRIÇÃO	MARCA	VALOR UNIT R\$		VALOR TOTAL R\$		
5	750	UND	CONJUNTO ALUNO INDIVIDUAL RETANGULAR, - (ALTURA DO ALUNO COMPREENSIVA 1,33 e 1,59m) CJA-4. Medidas da Mesa: A - 0,64 cm / L - 0,60 cm / P - 0,48 cm. Mesa com MDP em 15MM, porta livros em polipropileno, tubos da mesa em aço; 30x20: parede de 0,9mm, 30x50: parede de 0,9mm, pintura epóxi. Medidas da Cadeira: A - 0,75 cm / L - 0,53 cm / P - 0,40 cm. Cadeira com assento e encosto em polipropileno tubo da cadeira em aço: 3/4; parede de 1,2mm, pintura epóxi. COR: a definir	Modelo Móveis / Proc.Nacional	R\$ 310,00	trezentos e dez reais	R\$ 232.500,00	duzentos e trinta e dois mil e quinhentos reais	
7	750	UND	CONJUNTO ALUNO INDIVIDUAL RETANGULAR, - (ALTURA DO ALUNO COMPREENSIVA 1,59 e 1,88m) CJA-06. Medidas da Mesa: A - 0,76 cm / L - 0,60 cm / P - 0,48 cm. Mesa com MDP em 15MM, porta livros em polipropileno, tubos da mesa em aço: 30x20: parede de 0,9mm, 30x50: parede de 0,9mm, pintura epóxi. Medidas da Cadeira: A - 0,82 cm / L - 0,54 cm / P - 0,53 cm. Cadeira com assento e encosto em polipropileno tubo da cadeira em aço: 3/4; parede de 1,2mm, pintura epóxi. Com certificação Inmetro Cor a definir.	Modelo Móveis / Proc.Nacional	R\$ 340,00	trezentos e quarenta reais	R\$ 255.000,00	duzentos e cinquenta e cinco mil reais	
VALOR TOTAL DOS ITENS							R\$	487.500,00	

VALOR GLOBAL DA PROPOSTA	R\$ 487.500,00	quatrocentos e oitenta e sete mil e quinhentos reais
---------------------------------	-----------------------	---

A Empresa J. R. D. BRANDÃO EIRELI - MODELO MÓVEIS, CNPJ sob o nº 23.511.454/0001-22, Inscrição Estadual sob o nº 19.462.342-4, com sede na Av. São Francisco, nº 1920 - Bairro Tancredo Neves, Teresina - Piauí. Declara sob as penas da lei que está ciente e de acordo com todos os termos e regras exigidas pela Administração Pública referidas neste Edital e seus respectivos Anexos.

JOSE RAIMUNDO
 DANTAS
 BRANDAO:09528
 690310

Assinado de forma digital
 por JOSE RAIMUNDO
 DANTAS
 BRANDAO:09528
 BRANDAO:09528696310

J.R.D. BRANDÃO

Teresina - Piauí - Av. São Francisco - B. Tancredo Neves, 1920 - CEP 64.075-520

Fones: (86) 3235-7479 / 3237-0864 - Email: modelomoveispi@gmail.com

CNPJ 23.511.454/0001-22 - Insc. Est. 19.462.342-4

Email da LICITAÇÃO: licitacao@modelomoveis.com

A Empresa J. R. D. BRANDÃO EIRELI - MODELO MÓVEIS, CNPJ sob o nº 23.511.454/0001-22, Inscrição Estadual sob o nº 19.462.342-4, com sede na Av. São Francisco, nº 1920 – Bairro Tancredo Neves, Teresina – Piauí. Declara sob as penas da lei que nos preços contidos na proposta já estão incluídos todos os custos e despesas, tais como e sem se limitar a: custos diretos e indiretos, transporte (frete), impostos, tributos incidentes, taxa de administração, materiais, serviços, encargos sociais, trabalhistas, seguros, lucro e outros necessários ao cumprimento integral do objeto deste Edital e seus Anexos.

Declaro que nos preços indicados na planilha de preços acima, estão incluídos todos os custos, benefícios, encargos, tributos e demais contribuições pertinentes. Declaro conhecer a legislação de regência desta licitação e que os produtos serão fornecidos de acordo com as condições estabelecidas neste Edital e seus anexos, que conhecemos e aceitamos em todos os seus termos.

O prazo de validade desta proposta é de 60 (sessenta) dias, contados da data de abertura, conforme previsto no preâmbulo do Edital do Pregão Eletrônico nº. 037/2021.

Declaro que entregaremos os produtos licitados no prazo máximo de doze dias úteis contados a partir da data de recebimento da Ordem de Fornecimento 15 (quinze) dias úteis contados.

Declaro que providenciaremos a substituição do(s) produto(s) rejeitado(s) no todo ou em parte pela contratante, na hipótese de não conformidade com as especificações exigidas no Anexo 1 – Termo de Referência, quando do seu recebimento provisório, no prazo de até 10(dez) dias, contados a partir da notificação oficial feita pelo gestor/fiscal da contratação, sem qualquer custo para a Contratante.

Informamos, desde já, que, caso nos seja adjudicado o objeto da licitação, os pagamentos deverão ser creditados à DADOS BANCÁRIOS: BANCO DO BRASIL: AG: 3219-0 C/C: 6921-3

O responsável pela assinatura do contrato será nosso Administrador Sr. JOSÉ RAIMUNDO DANTAS BRANDÃO, RG: nº 357.275 SSP-PI, CPF: 096.286.903-10, Estado Civil: Casado, Brasileiro e Residente na Rua Ari Barroso, 1335, Bairro: Monte Castelo – Teresina/PI.

A Empresa J. R. D. BRANDÃO EIRELI - MODELO MÓVEIS, CNPJ sob o nº 23.511.454/0001-22, Inscrição Estadual sob o nº 19.462.342-4, com sede na Av. São Francisco, nº 1920 – Bairro Tancredo Neves, Teresina – Piauí. Declara sob as penas da lei que cumprirá plenamente a todos os prazos de entrega e que a nossa capacidade de fornecimento será de acordo com a necessidade do órgão em acordo com o Edital e seus Anexos.

A Empresa J. R. D. BRANDÃO EIRELI - MODELO MÓVEIS, CNPJ sob o nº 23.511.454/0001-22, Inscrição Estadual sob o nº 19.462.342-4, com sede na Av. São Francisco, nº 1920 – Bairro Tancredo Neves, Teresina – Piauí. Declara sob as penas da lei que todos os produtos são novos e nunca foram usados e com garantia de 12 (doze) meses contra qualquer defeito de fruição e fabricação ou de que possa resultar danos a terceiros, bem com a quem deles faça uso sob pena de constatada alguma imperfeição, ter os produtos devolvidos e/ou os serviços rejeitados, com imputação das penalidades de Lei à licitante e a quem for considerado responsável.

A Empresa J. R. D. BRANDÃO EIRELI - MODELO MÓVEIS, CNPJ sob o nº 23.511.454/0001-22, Inscrição Estadual sob o nº 19.462.342-4, com sede na Av. São Francisco, nº 1920 – Bairro Tancredo Neves, Teresina – Piauí. Declara sob as penas da lei que não há sócios, gerentes ou diretores da licitante que sejam cônjuge, companheiro ou parente em linha direta, colateral ou por afinidade, até o terceiro grau de servidores ocupantes de cargos de direção, chefia ou assessoramento dos diversos órgãos públicos em cujo edital se aplique.

A Empresa J. R. D. BRANDÃO EIRELI - MODELO MÓVEIS, CNPJ sob o nº 23.511.454/0001-22, Inscrição Estadual sob o nº 19.462.342-4, com sede na Av. São Francisco, nº 1920 – Bairro Tancredo Neves, Teresina – Piauí. Declara sob as penas da lei que o responsável pela assinatura do contrato será nosso Administrador Sr. JOSÉ RAIMUNDO DANTAS BRANDÃO, RG: nº 357.275 SSP-PI, CPF: 096.286.903-10, Estado Civil: Casado, Brasileiro e Residente na Rua Ari Barroso, 1335, Bairro: Monte Castelo – Teresina/PI.

A Empresa J. R. D. BRANDÃO EIRELI - MODELO MÓVEIS, CNPJ sob o nº 23.511.454/0001-22, Inscrição Estadual sob o nº 19.462.342-4, com sede na Av. São Francisco, nº 1920 – Bairro Tancredo Neves, Teresina – Piauí. Declara sob as penas da lei que nossa empresa esta localizada na Av. São Francisco, nº 1800 – Bairro Tancredo Neves, Teresina – Piauí, sob o CEP nº 64.076-520, Próximo ao Conjunto Residencial Tancredo Neves e que a empresa dispõe de escritório próprio, dotado de instalações, recursos humanos e mobiliários pertinentes as suas atividades.

Telefone para contato: (86) 3235-7479/3237-0864. Celular (86) 9 8190-9267 E-mail: licitacao@modelomoveis.com

A Empresa J. R. D. BRANDÃO EIRELI - MODELO MÓVEIS, CNPJ sob o nº 23.511.454/0001-22, Inscrição Estadual sob o nº 19.462.342-4, com sede na Av. São Francisco, nº 1920 – Bairro Tancredo Neves, Teresina – Piauí. Declara sob as penas da lei que os bens objeto desta licitação estarão em pleno atendimento as Normas da ABTN e demais legislação pertinente ao objeto licitado.

Atenção: utilizar ESTE CNPJ nº 23.511.454/0001-22, para emissão de EMPENHOS e ORDENS DE FORNECIMENTO.

OBS.: TODOS OS PRODUTOS SÃO DE PROCEDÊNCIA NACIONAL E ESTÃO INCLUSOS SOBRE OS PREÇOS PROPOSTOS OS FRETES, SEGUROS, EMBALAGENS, TAXAS E IMPOSTOS.

JOSE RAIMUNDO
DANTAS
BRANDAO:09628690
310

Assinado de forma
digital por JOSE
RAIMUNDO DANTAS
BRANDAO:09628690310

TERESINA/PI, 07 DE OUTUBRO DE 2021.

JOSE RAIMUNDO DANTAS BRANDÃO
Administrador da J. R. D. BRANDÃO EIRELI
RG: 357.275 SSP-PI / CPF: 096.286.903-10

J.R.D. BRANDÃO

Teresina - Piauí - Av. São Francisco - B. Tancredo Neves, 1920 - CEP 64.075-520

Fones: (86) 3235-7479 / 3237-0864 - Email: modelomoveispi@gmail.com

CNPJ 23.511.454/0001-22 - Insc. Est. 19.462.342-4

Email da LICITAÇÃO: licitacao@modelomoveis.com



	PEDREIRAS/MA
Proc	1308002202 1
FLS	751
Rub.	

J.R.D. BRANDÃO

Teresina - Piauí - Av. São Francisco - B. Tancredo Neves, 1920 - CEP 64.075-520

Fones: (86) 3235-7479 / 3237-0864 - Email: modelomoveispi@gmail.com

CNPJ 23.511.454/0001-22 - Insc. Est. 19.462.342-4

Email da LICITAÇÃO: licitacao@modelomoveis.com

modelomoveis.com

CATÁLOGO MODELO MÓVEIS



**CONJUNTO ALUNO INDIVIDUAL RETANGULAR,
(ALTURA DO ALUNO COMPRE-ENDIDA 1,33 e 1,59m) CJA-4. Medidas da Mesa; A
- 0,64 cm / L - 0,60 cm / P - 0,48 cm. Mesa com MDP em 15 MM , porta Qj livros em
polipropileno, tubos da mesa em aço: 30x20: parede de 0,9mm, 30x50: parede de
0,9mm, pintura epóxi .Medidas da Cadeira; A - 0,75 cm / L - 0,53 cm / P - 0,40 cm.
Cadeira com assento e encosto em polipropileno tubo da cadeira em aço; 3/4; parede de
1,2rmT!; pintura epóxi. COR; a definir**

**MARCA: MODELO MÓVEIS
MODELO : CJA-04**

J.R.D. BRANDÃO

Teresina - Piauí - Av. São Francisco - B. Tancredo Neves, 1920 - CEP 64.075-520

Fones: (86) 3235-7479 / 3237-0864 - Email: modelomoveispi@gmail.com

CNPJ 23.511.454/0002-03 - Insc. Est. 19.540.193-0

CNPJ 23.511.454/0001-22 - Insc. Est. 19.462.342-4

CATÁLOGO MODELO MÓVEIS

**CONJUNTO ALUNO INDIVIDUAL RETANGULAR,
(ALTURA DO ALUNO COMPREENDIDA 1,59 E 1,88m) CJA-06. Medidas da Mesa:
A - 0,76 cm / L - 0,60 cm / P 03 - 0,48 cm. Mesa com MDP em 15 MM , porta livros em
polipropileno, tubos da mesa em aço: 30x20; parede de 0,9mm, 30x50: parede de
0,9mm, pintura epóxi .Medidas da Cadeira: A - 0,82 cm / L - 0,54 cm / P - 0,53 cm.
Cadeira com assento e encosto em polipropileno tubo da cadeira em aço: 3/4: parede de
1,2mm, pintura epóxi. Com certificação Inmetro Cor a definir.**

**MARCA: MODELO MÓVEIS
MODELO : CJA-06**

J.R.D. BRANDÃO

Teresina - Piauí - Av. São Francisco - B. Tancredo Neves, 1920 - CEP.64.075-520

Fones: (86) 3235-7479 / 3237-0864 - Email: modelomoveispi@gmail.com

CNPJ 23.511.454/0002-03 - Insc. Est. 19.540.193-0

CNPJ 23.511.454/0001-22 - Insc. Est. 19.462.342-4



CERTIFICADO DE CONFORMIDADE
Conformity Certificate
Nº: CP.18.01.0195

PEDREIRAS/MA
Pror 130800 2/202 1
FLS 754
Rub.



Solicitante / Endereço:

*Applicant / Address
Solicitante / Dirección*

J R D BRANDÃO EIRELI
Avenida São Francisco, 1920
CEP 64.075-520, Tancredo Neves – Teresina, PI – Brasil
CNPJ 23.511.454/0002-03

Fabricante / Endereço:

*Manufacturer / Address
Fabricante / Dirección*

J R D BRANDÃO EIRELI
Avenida São Francisco, 1920
CEP 64.075-520, Tancredo Neves – Teresina, PI – Brasil
CNPJ 23.511.454/0002-03

Escopo de Certificação:

Certification Scope

Móveis Escolares - Cadeiras e Mesas para Conjunto Aluno Individual

Número de Série / Lote:

*Serial number / Batch number
Número de série / Número de lote*

Não Aplicável

Normas Aplicáveis:

*Applicable Standards/
Normas aplicables*

ABNT NBR 14006:2008

Modelo de Certificação:

*Certification Model/
Modelo de certificación*

Modelo 3

Portaria Inmetro Nº:

*Inmetro Decree n° / Scope
Ordenanza Inmetro / Alcance*

Portaria Inmetro nº 105 de 06/03/2012 e nº 184 de 31/03/2015

Concessão para:

*Concession for
Concesión*

Uso do Selo de Identificação da Conformidade sobre o(s) produto(s) relacionado(s) neste Certificado

O INSTITUTO NACIONAL DA QUALIDADE E SOLUÇÕES TECNOLÓGICAS S/S LTDA - ISOPOINT, CNPJ: 32.110.717/0001-82, Rua Barão do Triunfo, 520 – Conj. 132, Brooklin Paulista - São Paulo – SP, CEP 04602-002, Organismo de Certificação de Produto acreditado pela Coordenação Geral de Acreditação – Cgcre, sob o registro Nº OCP-0081, confirma que o produto está em conformidade com a(s) Norma(s), Procedimento(s) e/ou Portaria acima descritas.

Primeira Concessão: 30/07/2019

First Concession / Primera Concesión

Período de Validade: 30/07/2019 a 30/07/2022

Period of Validity / Período de validez



QRcode
Confirma o Certificado

Assinado de forma digital por SILVIA CRISTINA DOMINGOS DE OLIVEIRA-05891738805
DN: c=BR, o=ICP-Brasil, ou=Secretaria da Receita Federal do Brasil - RFB, ou=RFB e-CPF A3, ou=(EM BRANCO), ou=45039252000162, cn=SILVIA CRISTINA DOMINGOS DE OLIVEIRA-05891738805
Dados: 2019.07.30 09:30:30 -03'00'

Silvia C. D. de Oliveira
Diretoria Executiva

Executive Board/Authorized signatory / Persona autorizada

Emissão: 30/07/2019

Emission / Emisión

"Certificado de Conformidade válido somente acompanhado das páginas de 1 a 3"



CERTIFICADO DE CONFORMIDADE
Conformity Certificate
Nº: CP.18.01.0195

PEDEIRAS/MA
Proc 130 800 2202 1
FLS 755
Rub.



Designação do Produto: Linha Conjunto Aluno FDE/FNDE – Modelo Móveis

Line / Product's Family/ Família de productos

Nome Comercial do Produto: Conjunto Aluno Individual FDE/FNDE – Modelo Móveis

Product/ Produto

Data da Realização da Auditoria: 26/10/2018

NUMERO(S) E DATA(S) DO(S) RELATÓRIO(S) DE ENSAIO: INICIAL		LABORATÓRIO / CRL	
MOV/L-032.635/18, MOV/L-032.636/18, MOV/L-032.637/18 em 05/12/2018.		Falcão Bauer – CRL 1307	
MOV/L-032.627/19, MOV/L-032.626/19 em 11/01/2019			
MOV/L-032.628/A/19 em 23/01/2019			
QUI/L – 309.167/1/A/18, QUI/L – 309.587/1/19 em 31/01/2019.		Falcão Bauer – CRL 0003	
Nº 1906008-2/001 em 24/07/2019.		ITEN – CRL 0323	
Marca	Modelo (Designação Comercial)	Descrição Técnica	Código de Barras
Modelo Móveis	CJA 03 FDE/FNDE	Conjunto aluno individual tamanho 03 com mesa com tampo em MDP ou MDF, revestidos nas faces inferior e superior em laminado melamínico em BP montado sobre estrutura tubular de aço, na cor CINZA, encabeçado com fita de bordo, ponteiras e sapatas na cor AMARELA. Cadeira empilhável com assento e encosto em polipropileno injetado, na cor AMARELA.	
Modelo Móveis	CJA 04 FDE/FNDE	Conjunto aluno individual tamanho 04 com mesa com tampo em MDP ou MDF, revestidos nas faces inferior e superior em laminado melamínico em BP montado sobre estrutura tubular de aço, na cor CINZA, encabeçado com fita de bordo, ponteiras e sapatas na cor VERMELHA. Cadeira empilhável com assento e encosto em polipropileno injetado, na cor VERMELHA.	
Modelo Móveis	CJA 06 FDE/FNDE	Conjunto aluno individual tamanho 06 com mesa com tampo em MDP ou MDF, revestidos nas faces inferior e superior em laminado melamínico em BP montado sobre estrutura tubular de aço, na cor CINZA, encabeçado com fita de bordo, ponteiras e sapatas na cor AZUL. Cadeira empilhável com assento e encosto em polipropileno injetado, na cor AZUL.	

- Somente as unidades comercializadas durante a vigência deste Certificado estarão cobertas por esta certificação;
- Este certificado é válido apenas para o(s) produtos idênticos aos avaliados. Qualquer modificação no projeto, bem como a utilização de componentes e/ou materiais diferentes daqueles definidos na documentação descritiva aprovada nesta certificação, sem a prévia autorização da ISOPOINT, invalida este Certificado;
- A validade deste Certificado está atrelada à realização das avaliações de manutenção e tratamento de possíveis não conformidades de acordo com as orientações do ISOPOINT e previstas em Portarias, Normas e no POP.5.021 – Elaboração e Acompanhamento de Processos de Certificação/ ISOPOINT
- Para verificação da condição atualizada de regularidade deste certificado de conformidade devem ser consultados os bancos de dados do Inmetro (para Produtos com Certificação Compulsória) e o Site Eletrônico: www.isopoint.com.br, referente a produtos certificados.
- O Selo de Identificação da Conformidade deve ser colocado na superfície externa do produto, em local facilmente visível e o seu uso está vinculado ao FOR.3.007 – Acordo para Uso da Marca de Conformidade, que é específico para o fabricante e no endereço citado neste Certificado.

Emissão: 30/07/2019

Emission / Emisión



CERTIFICADO DE CONFORMIDADE
Conformity Certificate
Nº: CP.18.01.0195

PEDREIRAS/MA
Proc. 1308002/202 1
FLS. 756
Rub. _____



Histórico de Revisões:

Revisão	Data	Descrição
0	30/07/2019	Emissão Inicial

"A última revisão substitui e cancela as anteriores"

The last review cancel and substitutes the previous ones
La última revisión sustituye y cancela las anteriores



BRASIL



----- Site do Inmetro ----- ▾



Certificados

Produtos

Serviços

Empresas

Organismos
Acreditados

Produtos e Serviços com Conformidade Avaliada



Produtos

Número do Certificado: CP.18.01.0195

Listagem de Produtos por Certificado

Encontrado(s) 3 Produto(s) para este Certificado

Página 1

▼ Marca (Clique para detalhes)	▼ Modelo	▼ Importado	▼ Nº do Lote
MODELO MOVEIS	CJA 03 FDE/FNDE	Não	
MODELO MOVEIS	CJA 04 FDE/FNDE	Não	
MODELO MOVEIS	CJA 06 FDE/FNDE	Não	

Listar todos os Produtos deste Certificado

Nova Pesquisa

[Certificados](#) | [Produtos](#) | [Serviços](#) | [Empresas](#) | [Organismos Credenciados](#)

BRASIL



----- Site do Inmetro ----- ▼



Certificados

Produtos

Serviços

Empresas

Organismos
Acreditados

Produtos e Serviços com Conformidade Avaliada



Certificados

Resultado da Consulta:

1 Certificado(s)

3 Produtos(s)

0 Serviços(s)

Página 1

Certificador: ISOPOINT Nº Certificado: CP.18.01.0195 Tipo: Produto Emissão: 30/07/2019 Validade: 30/07/2022 Status do Certificado: Ativo Doc.Normativo Portaria Inmetro nº 105 de 06/03/2012

CNPJ/CPF	Razão Social / Nome (PF)	Nome fantasia	Endereço	Status	Papel da empresa
23511454000203	J R D BRANDAO EIRELLI	MODELO MOVEIS	AVENIDA SÃO FRANCISCO, 1920 -- TANCREDO NEVES - TERESINA, PI - BRASIL Tel: 86-32357470 Email: modelomoveisPI@hotmail.com	ATIVO	FABRICANTE

▼ Marca	▼ Modelo	▼ Importado	▼ Descrição
MODELO MOVEIS	CJA 03 FDE/FNDE	NÃO	CONJUNTO ALUNO INDIVIDUAL TAMANHO 03. MESA COM TAMPO EM MDP OU MDF COM FACES INFERIOR E SUPERIOR EM LAMINADO MELAMINICO EM BP. FITA DE BORDO, PONTEIRAS E SAPATAS EM AMARELA. CADEIRA EMPILHÁVEL COM ASSENTO E ENCOSTO EM POLIPROPILENO INJETADO EM AMARELO
MODELO MOVEIS	CJA 04 FDE/FNDE	NÃO	CONJUNTO ALUNO INDIVIDUAL TAMANHO 04. MESA COM TAMPO EM MDP OU MDF COM FACES INFERIOR E SUPERIOR EM LAMINADO MELAMINICO EM BP. FITA DE BORDO, PONTEIRAS E SAPATAS EM VERMELHA. CADEIRA EMPILHÁVEL COM ASSENTO E ENCOSTO EM POLIPROPILENO INJETADO EM VERMELHA
MODELO MOVEIS	CJA 06 FDE/FNDE	NÃO	CONJUNTO ALUNO INDIVIDUAL TAMANHO 06. MESA COM TAMPO EM MDP OU MDF COM FACES INFERIOR E SUPERIOR EM LAMINADO MELAMINICO EM BP. FITA DE BORDO, PONTEIRAS E SAPATAS EM AZUL. CADEIRA EMPILHÁVEL COM ASSENTO E ENCOSTO EM POLIPROPILENO INJETADO EM AZUL



Nova Pesquisa

[Certificados](#) | [Produtos](#) | [Serviços](#) | [Empresas](#) | [Organismos Acreditados](#)



	PEDREIRAS/MA
Proc	1308002/2021
FLS	759
Rub.	

ESTADO DO MARANHÃO
PREFEITURA MUNICIPAL DE PEDREIRAS
COMISSÃO PERMANENTE DE LICITAÇÃO
CNPJ: 06.184.253/0001-49
Site: <https://www.pedreiras.ma.gov.br/>

Processo Administrativo nº 1308002/2021
Modalidade: Pregão Eletrônico Nº 037/2021 – SRP
Critério de Julgamento: Menor Preço por Item

Objeto: Registro de Preços para futura, eventual e parcelada Aquisição de conjuntos de mesa e carteiras escolares e kits de cadeiras universitárias com prancheta para atender as necessidades da Secretaria Municipal de Educação de Pedreiras –MA.

PROPOSTA DE PREÇOS DA EMPRESA:

E DANTAS BRANDAO – EIRELI
CNPJ: 14.222.220/0001-74

PROPOSTA DE PREÇOS READEQUADA

A
PREFEITURA MUNICIPAL DE PEDREIRAS - MA
ESTADO DO MARANHÃO

ILMº SENHOR PREGOEIRO E EQUIPE DE APOIO
PREGÃO ELETRÔNICO Nº. 037/2021
PROCESSO ADMINISTRATIVO Nº 1308002/2021
DATA DA ABERTURA: 06/10/2021 HORÁRIO: 14:00 HORAS

TERESINA/PI, 07 DE OUTUBRO DE 2021

OBJETO : Registro de preços para futura e eventual e parcelada aquisição de conjuntos de mesa e carteiras escolares e kits de cadeiras universitárias com prancheta para atender as necessidades da Secretaria Municipal de Educação de Pedreiras- MA

ITEM	UND	DESCRIÇÃO DO PRODUTO	MARCA	QTD	VALOR UNIT R\$		VALOR TOTAL R\$			
1	UND	CONJUNTO ALUNO INDIVIDUAL RETANGULAR, (ALTURA DO ALUNO COMPRE-ENDDIDA 1,33 e 1,59m) CJA-4. Medidas da Mesa: A - 0,64 cm / L - 0,60 cm / P - 0,48 cm. Mesa com MDP em 15 MM , porta Qj livros em polipropileno, tubos da mesa em aço: 30x20; parede de 0,9mm, 30x50; parede de 0,9mm, pintura epóxi .Medidas da Cadeira: A - 0,75 cm / L - 0,53 cm / P - 0,40 cm. Cadeira com assento e encosto em polipropileno tubo da cadeira em aço: 3/4; parede de 1,2mmTl, pintura epóxi. COR; a definir	Modelo Moveis/ PROCEDENCIA NACIONAL	250	R\$	400,00	quatrocentos reais	R\$	100.000,00	cem mil reais
3	UND	CONJUNTO ALUNO INDIVIDUAL RETANGULAR, (ALTURA DO ALUNO COMPREENDIDA 1,59 E 1,85m) CJA-06. Medidas da Mesa: A - 0,76 cm / L - 0,60 cm / P 03 - 0,48 cm. Mesa com MDP em 15MM , porta livros em polipropileno, tubos da mesa em aço: 30x20; parede de 0,9mm, 30x50; parede de 0,9mm, pintura epóxi .Medidas da Cadeira: A - 0,82 cm / L - 0,54 cm / P - 0,53 cm. Cadeira com assento e encosto em polipropileno tubo da cadeira em aço: 3/4; parede de 1,2mm, pintura CDÓxi. Com certificação Imenitro Cor a definir.	Modelo Moveis/ PROCEDENCIA NACIONAL	250	R\$	443,00	quatrocentos e quarenta e três reais	R\$	110.750,00	cento e dez mil, setecentos e cinquenta reais
VALOR GLOBAL DA PROPOSTA:					R\$ 210.750,00		duzentos e dez mil, setecentos e cinquenta reais			

A Empresa E. DANTAS BRANDÃO - DISTRIMÓVEIS E EQUIPAMENTOS, CNPJ sob nº 14.222.220/0001-74, Inscrição Estadual sob nº 19.493.705-4, localizada na Av. São Francisco nº 1800 - Bairro: Tancredo Neves, Teresina - Piauí. Declara sob as penas da lei que esta ciente e de acordo com todos os termos e regras exigidas pela Administração Pública referidas neste Edital e seus respectivos Anexos.

Declaro que nos preços indicados na planilha de preços acima, estão incluídos todos os custos, benefícios, encargos, tributos e demais contribuições pertinentes.

Declaro conhecer a legislação de regência desta licitação e que os produtos serão fornecidos de acordo com as condições estabelecidas neste Edital e seus anexos, que conhecemos e aceitamos em todos os seus termos.

validade desta proposta é de 60 (sessenta), dias, contados da data de abertura, conforme previsto no preâmbulo do Edital do Pregão Eletrônico nº. 037/2021. Declaro que entregaremos os produtos licitados no prazo máximo de do recebimento da Ordem de Fornecimento .

providenciaremos a substituição do(s) produto(s) rejeitado(s) no todo ou em parte pela contratante, na hipótese de não conformidade com as especificações exigidas no Anexo 1 — Termo de Referência, quando do seu recebimento provisório, no prazo de até 10(dez) dias, contados a partir da notificação oficial feita pelo gestor/fiscal da contratação, sem qualquer custo para a Contratante.

adjudicado o objeto da licitação, os pagamentos deverão ser creditados à BANC DO BRASIL: AG: 3219-0 C/C: 8256-2

será nosso Administrador Sr. EMANUEL DANTAS BRANDÃO, RG: nº 2.096.288 SSP-PI, CPF: 011.715.873-92, Estado Civil: Casado, Brasileiro e Residente na Rua Ari Barroso, 1341, Bairro: Monte Castelo - Teresina/PI.

EMANUEL
DANTAS
BRANDÃO:0
1171587392

Assinado de
forma digital por
EMANUEL
DANTAS
BRANDÃO:011715
87392

E. DANTAS BRANDÃO - EIRELI

Av. São Francisco, 1800 - Tancredo Neves, CEP 64.076-038, Teresina/PI

CNPJ: 14.222.220/0001-74 Insc Est. 19.493.705-4

(86) 3235-7471 - E-mail: distrimoveispi@gmail.com

A Empresa E. DANTAS BRANDÃO - DISTRIMÓVEIS E EQUIPAMENTOS, CNPJ sob nº 14.222.220/0001-74, Inscrição Estadual sob nº 19.493.705-4, localizada na Av. São Francisco nº 1800 - Bairro: Tancredo Neves, Teresina - Piauí. Declara sob as penas da lei que nos preços contidos na proposta já estão incluídos todos os custos e despesas, tais como e sem se limitar a: custos diretos e indiretos, transporte (frete), impostos, tributos incidentes, taxa de administração, materiais, serviços, encargos sociais, trabalhistas, seguros, lucro e outros necessários ao cumprimento integral do objeto deste Edital e seus Anexos.

A Empresa E. DANTAS BRANDÃO - DISTRIMÓVEIS E EQUIPAMENTOS, CNPJ sob nº 14.222.220/0001-74, Inscrição Estadual sob nº 19.493.705-4, localizada na Av. São Francisco nº 1800 - Bairro: Tancredo Neves, Teresina - Piauí. Declara sob as penas da lei que cumprirá plenamente a todos os prazos de entrega e que a nossa capacidade de fornecimento será de acordo com a necessidade do órgão em acordo com o Edital e seus Anexos.

A Empresa E. DANTAS BRANDÃO - DISTRIMÓVEIS E EQUIPAMENTOS, CNPJ sob nº 14.222.220/0001-74, Inscrição Estadual sob nº 19.493.705-4, localizada na Av. São Francisco nº 1800 - Bairro: Tancredo Neves, Teresina - Piauí. Declara sob as penas da lei que todos os produtos são novos e nunca foram usados e com garantia de 12 (doze) meses contra qualquer defeito de fruição e fabricação ou de que possa resultar danos a terceiros, bem como a quem deles faça uso sob pena de constatada alguma imperfeição, ter os produtos devolvidos e/ou os serviços rejeitados, com imputação das penalidades de Lei à licitante e a quem for considerado responsável.

A Empresa E. DANTAS BRANDÃO - DISTRIMÓVEIS E EQUIPAMENTOS, CNPJ sob nº 14.222.220/0001-74, Inscrição Estadual sob nº 19.493.705-4, localizada na Av. São Francisco nº 1800 - Bairro: Tancredo Neves, Teresina - Piauí. Declara sob as penas da lei que não há sócios, gerentes ou diretores da licitante que sejam cônjuge, companheiro ou parente em linha direta, colateral ou por afinidade, até o terceiro grau de servidores ocupantes de cargos de direção, chefia ou assessoramento dos diversos órgãos do Estado do Piauí.

A Empresa E. DANTAS BRANDÃO - DISTRIMÓVEIS E EQUIPAMENTOS, CNPJ sob nº 14.222.220/0001-74, Inscrição Estadual sob nº 19.493.705-4, localizada na Av. São Francisco nº 1800 - Bairro: Tancredo Neves, Teresina - Piauí. Declara sob as penas da lei que o responsável pela assinatura do contrato será nosso Administrador Sr. EMANUEL DANTAS BRANDÃO, RG: nº 2.096.288 SSP-PI, CPF: 011.715.873-92, Estado Civil: Casado, Brasileiro e Residente na Rua Ari Barroso, 1341, Bairro: Monte Castelo - Teresina/PI.

A Empresa E. DANTAS BRANDÃO - DISTRIMÓVEIS E EQUIPAMENTOS, CNPJ sob nº 14.222.220/0001-74, Inscrição Estadual sob nº 19.493.705-4, Declara sob as penas da lei que nossa empresa está localizada na Av. São Francisco nº 1800 - Bairro: Tancredo Neves, Teresina - Piauí, Próximo ao Conjunto Residencial Tancredo Neves e que a empresa dispõe de escritório próprio, dotado de instalações, recursos humanos e mobiliários pertinentes as suas atividades. Telefone para contato: (86) 3235-7471.

A Empresa E. DANTAS BRANDÃO - DISTRIMÓVEIS E EQUIPAMENTOS, CNPJ sob nº 14.222.220/0001-74, Inscrição Estadual sob nº 19.493.705-4, localizada na Av. São Francisco nº 1800 - Bairro: Tancredo Neves, Teresina - Piauí. Declara sob as penas da lei que os bens objeto desta licitação estarão em pleno atendimento as Normas da ABNT e demais legislação pertinente ao objeto licitado.

VALIDADE DA PROPOSTA: 60 (sessenta) dias.

ENTREGA DO MATERIAL: CONFORME EDITAL.

PRAZO DA ENTREGA: CONFORME EDITAL.

CONDIÇÕES DE PAGAMENTO: CONFORME EDITAL.

BANCO DO BRASIL: AG: 3219-0 C/C: 8256-2

OBS.: TODOS OS PRODUTOS SÃO DE PROCEDÊNCIA NACIONAL E ESTÃO INCLUSOS SOBRE OS PREÇOS PROPOSTOS OS FRETES, SEGUROS, EMBALAGENS, TAXAS E IMPOSTOS.

TERESINA/PI, 07 DE OUTUBRO DE 2021

EMANUEL DANTAS BRANDÃO Assinado de forma digital por EMANUEL DANTAS BRANDÃO:01171587392

EMANUEL DANTAS BRANDÃO
RG 2.096.288 SSP-PI / CPF 011.715.873-92
ADMINISTRADOR

E. DANTAS BRANDÃO - EIRELI

Av. São Francisco, 1800 - Tancredo Neves, CEP 64.076-038, Teresina/PI

CNPJ: 14.222.220/0001-74 Insc Est. 19.493.705-4

(86) 3235-7471 - E-mail: distrimoveispi@gmail.com

CATÁLOGO MODELO MÓVEIS



**CONJUNTO ALUNO INDIVIDUAL RETANGULAR,
(ALTURA DO ALUNO COMPRE-ENDIDA 1,33 e 1,59m) CJA-4. Medidas da Mesa; A - 0,64 cm / L - 0,60 cm / P - 0,48 cm. Mesa com MDP em 15 MM , porta Qj livros em polipropileno, tubos da mesa em aço: 30x20: parede de 0,9mm, 30x50: parede de 0,9mm, pintura epóxi .Medidas da Cadeira; A - 0,75 cm / L - 0,53 cm / P - 0,40 cm. Cadeira com assento e encosto em polipropileno tubo da cadeira em aço; 3/4; parede de 1,2mmT!, pintura epóxi. COR; a definir**

MARCA: MODELO MÓVEIS
MODELO : CJA-04

J.R.D. BRANDÃO

Teresina - Piauí - Av. São Francisco - B. Tancredo Neves, 1920 - CEP 64.075-520

Fones: (86) 3235-7479 / 3237-0864 - Email: modelomoveispi@gmail.com

CNPJ 23.511.454/0002-03 - Insc. Est. 19.540.193-0

CNPJ 23.511.454/0001-22 - Insc. Est. 19.462.342-4

CATÁLOGO MODELO MÓVEIS



CONJUNTO ALUNO INDIVIDUAL RETANGULAR,
(ALTURA DO ALUNO COMPREENDIDA 1,59 E 1,88m) CJA-06. Medidas da Mesa:
A - 0,76 cm / L - 0,60 cm / P 03 - 0,48 cm. Mesa com MDP em 15 MM , porta livros em
polipropileno, tubos da mesa em aço: 30x20; parede de 0,9mm, 30x50: parede de
0,9mm, pintura epóxi .Medidas da Cadeira: A - 0,82 cm / L - 0,54 cm / P - 0,53 cm.
Cadeira com assento e encosto em polipropileno tubo da cadeira em aço: 3/4: parede de
1,2mm, pintura epóxi. Com certificação Inmetro Cor a definir.

MARCA: MODELO MÓVEIS
MODELO : CJA-06

J.R.D. BRANDÃO

Teresina - Piauí - flv. São Francisco - B. Tancredo Neves, 1920 - CEP.64.075-520

Fones: (86) 3235-7479 / 3237-0864 - Email: modelomoveispi@gmail.com

CNPJ 23.511.454/0002-03 - Insc. Est. 19.540.193-0

CNPJ 23.511.454/0001-22 - Insc. Est. 19.462.342-4



CERTIFICADO DE CONFORMIDADE

Conformity Certificate

Nº: CP.18.01.0195

PEDREIRAS/MA
Pror 1308002/202 1
FLE 364
Rub



Solicitante / Endereço:

*Applicant / Address
Solicitante / Dirección*

J R D BRANDÃO EIRELI
Avenida São Francisco, 1920
CEP 64.075-520, Tancredo Neves – Teresina, PI – Brasil
CNPJ 23.511.454/0002-03

Fabricante / Endereço:

*Manufacturer / Address
Fabricante / Dirección*

J R D BRANDÃO EIRELI
Avenida São Francisco, 1920
CEP 64.075-520, Tancredo Neves – Teresina, PI – Brasil
CNPJ 23.511.454/0002-03

Escopo de Certificação:

Certification Scope

Móveis Escolares - Cadeiras e Mesas para Conjunto Aluno Individual

Número de Série / Lote:

*Serial number / Batch number
Número de serie / Número de lote*

Não Aplicável

Normas Aplicáveis:

*Applicable Standards/
Normas aplicables*

ABNT NBR 14006:2008

Modelo de Certificação:

*Certification Model/
Modelo de certificación*

Modelo 3

Portaria Inmetro Nº:

*Inmetro Decree n° / Scope
Ordenanza Inmetro / Alcance*

Portaria Inmetro nº 105 de 06/03/2012 e nº 184 de 31/03/2015

Concessão para:

*Concession for
Concesión*

Uso do Selo de Identificação da Conformidade sobre o(s) produto(s) relacionado(s) neste Certificado

O INSTITUTO NACIONAL DA QUALIDADE E SOLUÇÕES TECNOLÓGICAS S/S LTDA - ISOPOINT, CNPJ: 32.110.717/0001-82, Rua Barão do Triunfo, 520 – Conj. 132, Brooklin Paulista - São Paulo – SP, CEP 04602-002, Organismo de Certificação de Produto acreditado pela Coordenação Geral de Acreditação – Cgcre, sob o registro Nº OCP-0081, confirma que o produto está em conformidade com a(s) Norma(s), Procedimento(s) e/ou Portaria acima descritas.

Primeira Concessão: 30/07/2019

First Concession / Primera Concesión

Período de Validade: 30/07/2019 a 30/07/2022

Period of Validity / Período de validez



QRcode
Confirma o Certificado

Assinado de forma digital por SILVIA CRISTINA DOMINGOS DE OLIVEIRA:05891738805
DN: c=BR, o=ICP-Brasil, ou=Secretaria da Receita Federal do Brasil - RFB, ou=RFB e-CPF A3, ou=(EM BRANCO), ou=45039252000162, cn=SILVIA CRISTINA DOMINGOS DE OLIVEIRA:05891738805
Dados: 2019.07.30 09:30:30 -03'00'

Silvia C. D. de Oliveira
Diretoria Executiva
Executive Board/Authorized signatory / Persona autorizada

Emissão: 30/07/2019
Emission / Emisión

"Certificado de Conformidade válido somente acompanhado das páginas de 1 a 3"



CERTIFICADO DE CONFORMIDADE
Conformity Certificate
Nº: CP.18.01.0195

PEDREIRAS/MA
Proc 104002/2021
FLE 765
Rub 7



Designação do Produto: Linha Conjunto Aluno FDE/FNDE – Modelo Móveis

Line / Product's Family/ Família de productos

Nome Comercial do Produto: Conjunto Aluno Individual FDE/FNDE – Modelo Móveis

Product/ Producto

Data da Realização da Auditoria: 26/10/2018

NUMERO(S) E DATA(S) DO(S) RELATÓRIO(S) DE ENSAIO: INICIAL		LABORATÓRIO / CRL	
MOV/L-032.635/18, MOV/L-032.636/18, MOV/L-032.637/18 em 05/12/2018.		Falcão Bauer – CRL 1307	
MOV/L-032.627/19, MOV/L-032.626/19 em 11/01/2019			
MOV/L-032.628/A/19 em 23/01/2019			
QUI/L – 309.167/1/A/18, QUI/L – 309.587/1/19 em 31/01/2019.		Falcão Bauer – CRL 0003	
Nº 1906008-2/001 em 24/07/2019.		ITEN – CRL 0323	
Marca	Modelo (Designação Comercial)	Descrição Técnica	Código de Barras
Modelo Móveis	CJA 03 FDE/FNDE	Conjunto aluno individual tamanho 03 com mesa com tampo em MDP ou MDF, revestidos nas faces inferior e superior em laminado melamínico em BP montado sobre estrutura tubular de aço, na cor CINZA, encabeçado com fita de bordo, ponteiras e sapatas na cor AMARELA. Cadeira empilhável com assento e encosto em polipropileno injetado, na cor AMARELA.	
Modelo Móveis	CJA 04 FDE/FNDE	Conjunto aluno individual tamanho 04 com mesa com tampo em MDP ou MDF, revestidos nas faces inferior e superior em laminado melamínico em BP montado sobre estrutura tubular de aço, na cor CINZA, encabeçado com fita de bordo, ponteiras e sapatas na cor VERMELHA. Cadeira empilhável com assento e encosto em polipropileno injetado, na cor VERMELHA.	
Modelo Móveis	CJA 06 FDE/FNDE	Conjunto aluno individual tamanho 06 com mesa com tampo em MDP ou MDF, revestidos nas faces inferior e superior em laminado melamínico em BP montado sobre estrutura tubular de aço, na cor CINZA, encabeçado com fita de bordo, ponteiras e sapatas na cor AZUL. Cadeira empilhável com assento e encosto em polipropileno injetado, na cor AZUL.	

- Somente as unidades comercializadas durante a vigência deste Certificado estarão cobertas por esta certificação;
- Este certificado é válido apenas para o(s) produtos idênticos aos avaliados. Qualquer modificação no projeto, bem como a utilização de componentes e/ou materiais diferentes daqueles definidos na documentação descritiva aprovada nesta certificação, sem a prévia autorização da ISOPOINT, invalida este Certificado;
- A validade deste Certificado está atrelada à realização das avaliações de manutenção e tratamento de possíveis não conformidades de acordo com as orientações do ISOPOINT e previstas em Portarias, Normas e no POP.5.021 – Elaboração e Acompanhamento de Processos de Certificação/ ISOPOINT
- Para verificação da condição atualizada de regularidade deste certificado de conformidade devem ser consultados os bancos de dados do Inmetro (para Produtos com Certificação Compulsória) e o Site Eletrônico: www.isopoint.com.br, referente a produtos certificados.
- O Selo de Identificação da Conformidade deve ser colocado na superfície externa do produto, em local facilmente visível e o seu uso está vinculado ao FOR.3.007 – Acordo para Uso da Marca de Conformidade, que é específico para o fabricante e no endereço citado neste Certificado.

Emissão: 30/07/2019
Emission / Emisión



CERTIFICADO DE CONFORMIDADE
Conformity Certificate
Nº: CP.18.01.0195



Histórico de Revisões:

Revisão	Data	Descrição
0	30/07/2019	Emissão Inicial

"A última revisão substitui e cancela as anteriores"
The last review cancel and substitutes the previous ones
La última revisión sustituye y cancela las anteriores



BRASIL



----- Site do Inmetro ----- ▼



Certificados

Produtos

Serviços

Empresas

Organismos
Acreditados

Produtos e Serviços com Conformidade Avaliada



Certificados

Resultado da Consulta:

1 Certificado(s)

3 Produtos(s)

0 Serviços(s)

Página 1

Certificador: ISOPOINT Nº Certificado: CP.18.01.0195 Tipo: Produto Emissão: 30/07/2019 Validade: 30/07/2022 Status do Certificado: Ativo Doc.Normativo Portaria Inmetro nº 105 de 06/03/2012

CNPJ/CPF	Razão Social / Nome (PF)	Nome fantasia	Endereço	Status	Papel da empresa
23511454000203	J R D BRANDAO EIRELLI	MODELO MOVEIS	AVENIDA SÃO FRANCISCO, 1920 -- TANCREDO NEVES - TERESINA, PI - BRASIL Tel: 85-32357470 Email: modelomoveisPI@hotmail.com	ATIVO	FABRICANTE

▼ Marca	▼ Modelo	▼ Importado	▼ Descrição
MODELO MOVEIS	CJA 03 FDE/FNDE	NÃO	CONJUNTO ALUNO INDIVIDUAL TAMANHO 03. MESA COM TAMPO EM MDP OU MDF COM FACES INFERIOR E SUPERIOR EM LAMINADO MELAMINICO EM BP. FITA DE BORDO, PONTEIRAS E SAPATAS EM AMARELA. CADEIRA EMPILHÁVEL COM ASSENTO E ENCOSTO EM POLIPROPILENO INJETADO EM AMARELO
MODELO MOVEIS	CJA 04 FDE/FNDE	NÃO	CONJUNTO ALUNO INDIVIDUAL TAMANHO 04. MESA COM TAMPO EM MDP OU MDF COM FACES INFERIOR E SUPERIOR EM LAMINADO MELAMINICO EM BP. FITA DE BORDO, PONTEIRAS E SAPATAS EM VERMELHA. CADEIRA EMPILHÁVEL COM ASSENTO E ENCOSTO EM POLIPROPILENO INJETADO EM VERMELHA
MODELO MOVEIS	CJA 06 FDE/FNDE	NÃO	CONJUNTO ALUNO INDIVIDUAL TAMANHO 06. MESA COM TAMPO EM MDP OU MDF COM FACES INFERIOR E SUPERIOR EM LAMINADO MELAMINICO EM BP. FITA DE BORDO, PONTEIRAS E SAPATAS EM AZUL. CADEIRA EMPILHÁVEL COM ASSENTO E ENCOSTO EM POLIPROPILENO INJETADO EM AZUL



Nova Pesquisa

Certificados | Produtos | Serviços | Empresas | Organismos Acreditados



	PEDREIRAS/MA
Proc	1308002/2021
FLS	769
Rub	

ESTADO DO MARANHÃO
PREFEITURA MUNICIPAL DE PEDREIRAS
COMISSÃO PERMANENTE DE LICITAÇÃO

CNPJ: 06.184.253/0001-49
Site: <https://www.pedreiras.ma.gov.br/>

Processo Administrativo nº 1308002/2021
Modalidade: Pregão Eletrônico N° 037/2021 – SRP
Critério de Julgamento: Menor Preço por Item

Objeto: Registro de Preços para futura, eventual e parcelada Aquisição de conjuntos de mesa e carteiras escolares e kits de cadeiras universitárias com prancheta para atender as necessidades da Secretaria Municipal de Educação de Pedreiras –MA.

PROPOSTA FINAL DA EMPRESA:

TANIA MARIA M PRAZERES COMERCIO EIRELI
CNPJ: 33.366.156/0001-40

OBJETO: Registro de preços para futura, eventual e parcelada aquisição de conjuntos de mesa e carteiras escolares e kits de cadeiras universitárias com prancheta para atender às necessidades da Secretaria Municipal de Educação de Pedreiras - MA

DATA: 06 de outubro de 2021 - HORÁRIO: 14:00 hrs (quatorze horas)

LOCAL: Avenida Zeca Branco, nº 134. CEP: 65.725-000, Mutirão - Pedreiras/MA

ENDEREÇO ELETRÔNICO: <https://licita.net.com.br/>

Ilustríssimo (a) senhor (a).

A
PREFEITURA MUNICIPAL DE PEDREIRAS - MA.
Licitação: PREGÃO ELETRÔNICO SRP Nº 05/2021
Início da Sessão: 06/10/2021 às 14:00hs.

PROPOSTA DE PREÇOS ADEQUADA

Proposta que faz a empresa TANIA MARIA M PRAZERES COMERCIO EIRELI, inscrita no CNPJ/CGC (MF) Nº 33.366.156/0001-40 e inscrição estadual nº 125969503, estabelecida no(a) BR, 222, Nº 73 – KM 40, BAIRRO: CENTRO – VITÓRIA DO MEARIM – MA, Para atendimento do objeto destinado ao MUNICÍPIO DE PEDREIRAS - MA, em conformidade com o Edital de PREGÃO ELETRÔNICO EM SRP Nº 037/2021–CPL/SRP.

1. PROPONENTE

EMPRESA: TANIA MARIA M PRAZERES COMERCIO EIRELI

CNPJ: 33.366.156/0001-40

BR. 222, Nº 73 –KM 40, BAIRRO: CENTRO – VITÓRIA DO MEARIM -MA

Fone/Fax: (98) 981650065

Apresento e submeto à apreciação desta Comissão de Licitação a minha proposta de preços relativa ao Edital Pregão Eletrônico em epígrafe cujo objeto é o registro de preços para futura, eventual e parcelada aquisição de conjuntos de mesa e carteiras escolares e kits de cadeiras universitárias com prancheta para atender às necessidades da Secretaria Municipal de Educação de Pedreiras - MA, conforme condições, quantidades e exigências estabelecidas neste Edital e seus anexos.

ITEM	DESCRIÇÃO DO ITEM	COTA RESERVADA PARA ME E EPP (25%)					EXTENSO TOTAL
		UNID	QUANT	MARCA	MODELO	UNIT.	
2	CONJUNTO ALUNO INDIVIDUAL RETANGULAR, - (ALTURA DO ALUNO 'COMPRE-ENDIDA' 1,46 e 1,76m) CIA-5 Medidas da Mesa: A - 0,69 cm / L - 0,60 cm / P 0,48 cm. Mesa com MDP em 15MM, porta livros em polipropileno, tubos da mesa em aço:30x20; parede de 0,9mm, 30x50; parside de 0,9mm, pintura epóxi. Medidas da Cadeira: A - 0,79 cm / L - 0,53 cm / P - 0,41 cm. Cadeira cm. Cadeira com assento e encosto em polipropileno tubo da cadeira em aço: 3/4; parede de 1,2mm, pintura epóxi. Com certificação Inmetro Cor a definir.	UNID	250,00	MODELO MOVEIS	CIA-5	494,00	Quatrocentos e noventa e quatro reais
TOTAL						R\$ 123.500,00	Cento e vinte e três mil e quinhentos

VALOR GERAL DA PROPOSTA	R\$ 123.500,00
--------------------------------	-----------------------

VALOR GERAL DA PROPOSTA POR EXTENSO:

Cento e vinte e três mil e quinhentos.

PEDREIRAS/MA
Pror 1308002/2021
FLS 780
Rub. 2

TANIA MARIA M PRAZERES COMERCIO EIRELI
E-MAIL: prolivetti@gmail.com - CNPJ: 33.366.156/0001-40
BR.222, Nº 73 – KM.40 Bairro: Centro- Insc.Estadual: 125969503
Vitória do Mearim/MA – CEP:65.350-000 Fone: (98)981305630

Declaramos que:

- O prazo de validade do Registro de Preços será de até 12 (doze) meses, que poderão ser adquiridos de forma parcelada de acordo com a necessidade da **PREFEITURA MUNICIPAL DE PEDREIRAS - MA**.
- Prazo de validade da proposta de preços é de 60 (sessenta) dias, que será contado a partir da data da entrega da proposta.
- Declaro que realizarei a entrega sem ônus adicionais para o Órgão Gerenciador ou Participante, obedecendo aos prazos, em dias corridos, e que em caso de não aceitação dos materiais farei a troca sem qualquer ônus para o Órgão Licitante.
- **DECLARAMOS que os preços unitários e total dos itens foram cotados em moeda nacional (Real - R\$), já incluídos todos os tributos, custos de frete, encargos fiscais, trabalhistas, comerciais e quaisquer outras despesas incidentes sobre o objeto da licitação.**
- **DECLARAMOS** que no preço ofertado estão incluídos todos os custos diretos e indiretos relativos a prestação de serviço do objeto deste Edital, inclusive despesas com operações comerciais, entrega, embalagens, carregamento e descarregamento, encargos sociais, trabalhistas, previdenciários, securitários, tributários, ou outros decorrentes ou que venham a ser devidos em razão do mesmo, não cabendo a este órgão, quaisquer custos adicionais ao preço contratado;
- **DECLARAMOS** que temos conhecimento de todas as informações e condições para o cumprimento das obrigações deste Edital, inclusive a dos anexos.
- **DECLARAMOS** ainda, que todos os produtos aqui cotados, são de origem nacional, ou aqui nacionalizados, conforme legislação vigente.

Para fins de assinatura do contrato da presente licitação, indicamos para esse fim o Sr. **TANIA MARIA MARINHO PRAZERES**, Carteira de Identidade nº **1683967 SSP-MA** CPF nº **452.996.843-04**, empresária, diretora comercial, residente a rua Avenida nova Brasília

A validade da presente proposta é de 60 (sessenta) dias corridos, contados da data da abertura da proposta, observado o disposto no caput e parágrafo único do art. 110, da lei nº 8.666/93. Executaremos os materiais conforme as exigências dos ANEXOS I.

Informamos, por oportuno, que estão incluídos nos preços todas as despesas e custos diretos e indiretos relacionados à execução da Ata de Registro de Preços, inclusive aquelas decorrentes de impostos, seguros e encargos sociais.

- a) Razão Social: **TANIA MARIA M PRAZERES COMERCIO EIRELI**
- b) CGC (MF) Nº : 33.366.156/0001-40 Inscrição Estadual nº 125969503.
- c) Endereço: Br. 222, Km. 40, nº 73 - Vitória do Mearim - MA
- d) Fone: (98) 981650065 Email: prolivetti@gmail.com
- e) Cidade: Vitória do Mearim - MA, CEP: 65350-000.
- f) Banco: Banco do Brasil Agência: 5677-4 Conta: 12569-5

Declaro ainda estar de acordo e ciente com todas as exigências estipuladas no Edital Nº 037/2021-CPV/SRP. Processo nº 1308002/2021. De acordo com a legislação em vigor, eu, **Tania Maria Marinho Prazeres**, CPF/MF Nº **452.996.843-04**, declaro estar ciente da responsabilidade que assumo pelas informações constantes desta ficha de cadastro.

Atenciosamente,

PEDREIRAS/MA

Pro: 1308002/2021
Fls: 771
Rub: _____

TANIA MARIA M PRAZERES COMERCIO EIRELI

E-MAIL: prolivetti@gmail.com - CNPJ: 33.366.156/0001-40
BR: 222, Nº 73 - KM. 40 Bairro: Centro - Insc. Estadual: 125969503
Vitória do Mearim/MA - CEP: 65.350-000 Fone: (98) 981305630

OBJETO: Registro de preços para futura, eventual e parcelada aquisição de conjuntos de mesa e cadeiras escolares e kits de cadeiras universitárias com prancheta para atender às necessidades da Secretaria Municipal de Educação de Pedreiras - MA

DATA: 06 de outubro de 2021 - HORÁRIO: 14:00 hrs (quatorze horas)

LOCAL: Avenida Zeca Branco, nº 134. CEP: 65.725-000, Mutirão - Pedreiras/MA.

ENDEREÇO ELETRÔNICO: <https://licitanet.com.br/>

RESUMO DA PROPOSTA DE PREÇOS

Licitação: PREGÃO ELETRÔNICO EM SRP Nº 037/2021.

Data/horário da realização do certame: DATA: 06 de outubro de 2021, às 14:00h (quatorze horas).
Prezado(a) senhor(a),

Plia presente, submetemos à vossa apreciação o resumo da nossa proposta relativa a licitação em epígrafe, assumindo inteira responsabilidade por quaisquer erros ou omissões que venham a ser verificados na preparação da mesma e declaramos ainda que, temos pleno conhecimento das condições em que se desenvolverão os trabalhos e concordamos com a totalidade das instruções e critérios de qualificação definidos no edital.

1. Proponente:
 - 1.1. Razão Social: **TANIA MARIA M PRAZERES COMERCIO EIRELI**
 - 1.2. CNPJ: **33366156000140** – I.E.: 125969503
 - 1.3. Endereço: **Endereço: Br. 222, Km. 40, nº 73 – Vitória do Mearim – MA**
 - 1.4. E-mail: **E-mail: prolivetti@gmail.com**
 - 1.5. (DDD) Telefone: **Fone: (98) 981650065**
- Representante legal que assinará a ata de registro de preços/contrato:
 - 2.1. Nome: **TÂNIA MARIA MARINHO PRAZERES**
 - 2.2. Cédula de identidade/órgão emissor: **1683967 SSP/MA**
 - 2.3. CPF: **452.996.843-04**
 - 2.4. Cargo/Função: **Sócia Proprietária**
 - 2.5. Endereço residencial: **Av. Brasília, 77 – Poeirão – Vitória do Mearim – Maranhão – CEP: 65350-000**
 - 2.6. E-mail: **taniaprazeres2506@gmail.com**
 - 2.7. (DDD) Telefone: **(98) 981305630**

2. Proposta de Preços:
 - 3.1. Valor global: **R\$123.500,00 (Cento e vinte e três mil e quinhentos).**
3. Prazo de validade da proposta: **60 (sessenta) dias corridos**
4. Prazo máximo para execução do serviço: **de acordo com o edital**
 - 4.1 Prazo de Entrega do serviço: **no máximo: de acordo com o edital**
5. Condições de pagamento: **até 30 (trinta) dias**
6. Dados Bancários:
 - 6.1. Banco nº:001
 - 6.2. Nome da instituição: **Banco do Brasil**
 - 6.3. Agência: **5677-4**
 - 6.4. Conta-corrente: **12.569-5**

Garantia: **12 Meses** a contar da data do recebimento definitivo do objeto, exclusivamente contra defeito de fabricação

Prazo de substituição: A empresa deverá substituir, o objeto do contrato em que se verificarem vícios, defeitos ou incorreções resultantes da execução ou de materiais empregados, no prazo de **03 (três) dias**

Vitória do Mearim, 07 de outubro de 2021.

EMPRESA: **TANIA MARIA M PRAZERES COMERCIO EIRELI**
Br. 222, Km. 40, nº 73 – Vitória do Mearim – MA |
E-Mail: prolivetti@gmail.com – Fone/Fax: (98) 981650065
CNPJ: 33366156000140 – I.E.: 125969503


Nome: **TÂNIA MARIA MARINHO PRAZERES**
Cédula de identidade/órgão emissor: **1683967 SSP/MA**
CPF: **452.996.843-04**
Cargo/Função: **Proprietária**

CERTIFICAÇÃO DO INMETRO

PROLIVETTI
25 ANOS
CRESCENDO JUNTO COM VOCÊ!
Vitória do Mearim - MA @ (98) 98165-0065

PEDREIRAS/MA
Proc: 1308002/2021
FLS: 773
Rub. _____

BRASIL



----- Site do Inmetro ----- ▼



Certificados

Produtos

Serviços

Empresas

Organismos
Acreditados

Produtos e Serviços com Conformidade Avaliada



Certificados

Resultado da Consulta:

1 Certificado(s)

3 Produtos(s)

0 Serviços(s)

Página 1

Certificador: ISOPOINT Nº Certificado: CP.18.01.0195 Tipo: Produto Emissão: 30/07/2019 Validade: 30/07/2022 Status do Certificado: Ativo Doc.Normativo Portaria Inmetro nº 105 de 06/03/2012

CNPJ/CPF	Razão Social / Nome (PF)	Nome fantasia	Endereço	Status	Papel da empresa
23511454000203	J R D BRANDAO EIRELLI	MODELO MOVEIS	AVENIDA SÃO FRANCISCO, 1920 -- TANCREDO NEVES - TERESINA, PI - BRASIL Tel: 86-32357470 Email: modelomoveisPI@hotmail.com	ATIVO	FABRICANTE

▼ Marca	▼ Modelo	▼ Importado	▼ Descrição
MODELO MOVEIS	CJA 03 FDE/FNDE	NÃO	CONJUNTO ALUNO INDIVIDUAL TAMANHO 03. MESA COM TAMPO EM MDP OU MDF COM FACES INFERIOR E SUPERIOR EM LAMINADO MELAMINICO EM BP. FITA DE BORDO, PONTEIRAS E SAPATAS EM AMARELA. CADEIRA EMPILHÁVEL COM ASSENTO E ENCOSTO EM POLIPROPILENO INJETADO EM AMARELO
MODELO MOVEIS	CJA 04 FDE/FNDE	NÃO	CONJUNTO ALUNO INDIVIDUAL TAMANHO 04. MESA COM TAMPO EM MDP OU MDF COM FACES INFERIOR E SUPERIOR EM LAMINADO MELAMINICO EM BP. FITA DE BORDO, PONTEIRAS E SAPATAS EM VERMELHA. CADEIRA EMPILHÁVEL COM ASSENTO E ENCOSTO EM POLIPROPILENO INJETADO EM VERMELHA
MODELO MOVEIS	CJA 06 FDE/FNDE	NÃO	CONJUNTO ALUNO INDIVIDUAL TAMANHO 06. MESA COM TAMPO EM MDP OU MDF COM FACES INFERIOR E SUPERIOR EM LAMINADO MELAMINICO EM BP. FITA DE BORDO, PONTEIRAS E SAPATAS EM AZUL. CADEIRA EMPILHÁVEL COM ASSENTO E ENCOSTO EM POLIPROPILENO INJETADO EM AZUL



Nova Pesquisa

Certificados | Produtos | Serviços | Empresas | Organismos Acreditados

BRASIL



----- Site do Inmetro ----- ▼



Certificados

Produtos

Serviços

Empresas

Organismos
Acreditados



Produtos e Serviços com Conformidade Avaliada

Certificados

Dados do Certificado

Organismo Acreditado	Instituto Nacional da Qualidade e Soluções Tecnológicas S/S LTDA - ISOPOINT
Nº do Certificado	CP.18.01.0195
Classe do Produto	Móveis escolares - cadeiras e mesas para conjunto aluno individual - PT Inmetro nº 105/2012
Data de Emissão	30/07/2019
Data de Validade	30/07/2022
Tipo do Certificado	Produto
Laboratório de Ensaio	FALCAO BAUER e LAB SYSTEM
Nº do Rel. de Ensaio	MOV/L 032.635/18, MOV/L 032.636/18, MOV/L 032.637, MOV/L 032.627/19, MOV/L 032.626/19, MOV/L 032.628/A/19, QUI/L 309.167/10/A/18, QUI/L 309.587/1/19
Documento Normativo	Portaria Inmetro nº 105 de 06/03/2012

Listar Produtos

Listar Empresas

Nova Pesquisa

Certificados | Produtos | Serviços | Empresas | Organismos Credenciados

PEDREIRAS/MA	
Proc	130800202 /
FLS	776
Rub.	



CERTIFICADO DE CONFORMIDADE
Conformity Certificate
Nº: CP.18.01.0211



QRcode
Confirma o Certificado

Solicitante / Endereço: J R D BRANDÃO EIRELI
Applicant / Address
Solicitante / Dirección Av São Francisco, 1920
CEP 64.075-520, Tancredo Neves – Teresina, PI – Brasil
CNPJ 23.511.454/0002-03

Fabricante / Endereço: J R D BRANDÃO EIRELI
Manufacturer / Address
Fabricante / Dirección Av São Francisco, 1920
CEP 64.075-520, Tancredo Neves – Teresina, PI – Brasil
CNPJ 23.511.454/0002-03

Escopo de Certificação: MESA ACESSÍVEL
Certification Scope

Número de Série / Lote: NA
Serial number / Batch number
Número de serie / Número de lote

Normas Aplicáveis: POP.5.042 - Mesa Acessível
Applicable Standards/
Normas aplicables

Modelo de Certificação: Modelo 3
Certification Model/
Modelo de certificación

Concessão para: Uso do Selo de Identificação da Conformidade sobre o(s) produto(s) relacionado(s) neste Certificado
Concession for
Concesión

O INSTITUTO NACIONAL DA QUALIDADE E SOLUÇÕES TECNOLÓGICAS S/S LTDA - ISOPOINT, CNPJ: 32.110.717/0001-82, Rua Barão do Triunfo, 520 – Conj. 132, Brooklin Paulista - São Paulo – SP, CEP 04602-002, é um Organismo de Certificação de Produto - OCP, e confirma que o produto aqui declarado está em conformidade com a(s) Norma(s) e/ou Procedimento(s) acima descritos.

Primeira Concessão: 02/08/2019
First Concession / Primera Concesión

Período de Validade: 02/08/2019 a 02/08/2024
Period of Validity / Periodo de validez



Assinado de forma digital por
SILVIA CRISTINA DOMINGOS DE
OLIVEIRA.05891738805
DN: c=BR, o=CP-Brasil,
ou=Secretaria da Receita Federal
do Brasil - RFB, ou=RFB e-CPF A3,
ou=(EM BRANCO),
ou=45039252000152, cn=SILVIA
CRISTINA DOMINGOS DE
OLIVEIRA.05891738805
Dados: 2019.08.02 15:29:07
+03'00'

Silvia C. D. de Oliveira
Diretoria Executiva
Executive Board/Authorized signatory / Persona autorizada

Emissão: 02/08/2019
Emission / Emisión

"Certificado de Conformidade válido somente acompanhado das páginas de 1 a 2"



CERTIFICADO DE CONFORMIDADE
Conformity Certificate
 Nº: CP.18.01.0211

PEDREIRAS/MA	
Proc	1308002/2021
FLS	777
Rub.	



QRcode
Confirma o Certificado

Designação do Produto: Linha MESA ACESSIVEL FDE/FNDE – Modelo Móveis

Line / Product's Family/ Família de productos

Nome Comercial do Produto: MESA ACESSIVEL FDE/FNDE – Modelo Móveis

Product/ Products

Data da Realização da Auditoria: 26/10/2018

NUMERO(S) E DATA(S) DO(S) RELATÓRIO(S) DE ENSAIO: INICIAL		LABORATÓRIO / CRL	
MOV/L-032.634/1/18 – 28/12/2018		Falcão Bauer	
MOV/L-032.634/2/18, MOV/L-032.634/3/18 em 28/12/2018		Falcão Bauer – CRL 1307	
QU/L-308.177/A/18 em 07/01/2019		Falcão Bauer – CRL 0003	
1906008-2/001 em 24/07/2019		ITEN – CRL 0323	
Marca	Modelo (Designação Comercial)	Descrição Técnica	Código de Barras
Modelo Móveis	MA-02 FDE/FNDE	Mesa acessível com tampo em MDP ou MDF revestido em laminado melamínico de alta pressão na superfície e chapa inferior balanceada, com estrutura em tubos de aço na cor CINZA, com ponteiros e sapatas na cor AZUL.	

- Somente as unidades comercializadas durante a vigência deste Certificado estarão cobertas por esta certificação;
- Este certificado é válido apenas para o(s) produtos idênticos aos avaliados. Qualquer modificação no projeto, bem como a utilização de componentes e/ou materiais diferentes daqueles definidos na documentação descritiva aprovada nesta certificação, sem a prévia autorização da ISOPOINT, invalida este Certificado;
- A validade deste Certificado está atrelada à realização das avaliações de manutenção e tratamento de possíveis não conformidades de acordo com as orientações do ISOPOINT e previstas em Normas ou Procedimento Específico do Produto e no POP.5.021 – Elaboração e Acompanhamento de Processos de Certificação/ ISOPOINT
- Para verificação da condição atualizada de regularidade deste certificado de conformidade deve ser consultado o Site Eletrônico: www.isopoint.com.br, referente a produtos certificados.
- O Selo de Identificação da Conformidade deve ser colocado na superfície externa do produto, em local facilmente visível e o seu uso está vinculado ao FOR.3.007 – Acordo para Uso da Marca de Conformidade, que é específico para o fabricante e no endereço citado neste Certificado.

Emissão: 02/08/2019

Emission / Emisión

Histórico de Revisões:

Revisão	Data	Descrição
0	02/08/2019	Emissão Inicial

"A última revisão substitui e cancela as anteriores"

*The last review cancel and substitutes the previous ones
 La última revisión sustituye y cancela las anteriores*





CERTIFICADO DE CONFORMIDADE
Conformity Certificate
Nº: CP.18.01.0212



QRcode
Confirma o Certificado

Solicitante / Endereço: J R D BRANDAO EIRELI
Applicant / Address
Solicitante / Dirección Av São Francisco, 1920
CEP 64.075-520, Tancredo Neves – Teresina, PI – Brasil
CNPJ 23.511.454/0002-03

PEDREIRASIMA	
Pror	1308002/202 /
FLS	FF 8
Rub.	

Fabricante / Endereço: J R D BRANDAO EIRELI
Manufacturer / Address
Fabricante / Dirección Av São Francisco, 1920
CEP 64.075-520, Tancredo Neves – Teresina, PI – Brasil
CNPJ 23.511.454/0002-03

Escopo de Certificação: CONJUNTO PROFESSOR
Certification Scope

Número de Série / Lote: N.A
Serial number / Batch number
Número de serie / Número de lote

Normas Aplicáveis: POP.5.041 - Conjunto Professor
Applicable Standards
Normas aplicáveis

Modelo de Certificação: Modelo 3
Certification Model
Modelo de certificación

Concessão para: Uso do Selo de Identificação da Conformidade sobre o(s) produto(s) relacionado(s) neste Certificado
Concession for
Concesión

O INSTITUTO NACIONAL DA QUALIDADE E SOLUÇÕES TECNOLÓGICAS S/S LTDA - ISOPPOINT, CNPJ: 32.110.717/0001-82, Rua Barão do Triunfo, 520 – Conj. 132, Brooklin Paulista - São Paulo – SP, CEP 04602-002, é um Organismo de Certificação de Produto - OCP, e confirma que o produto aqui declarado está em conformidade com a(s) Norma(s) e/ou Procedimento(s) acima descritos.

Primeira Concessão: 05/08/2019
First Concession / Primera Concesión

Período de Validade: 05/08/2019 a 05/08/2024
Period of Validity / Período de validad



Assinado de forma digital por SILVIA CRISTINA DOMINGOS DE OLIVEIRA:05891738805
DN: c=BR, o=ICP-Brasil, ou=Secretaria da Receita Federal do Brasil - RFB, ou=RFB e-CPF A3, ou=(EM BRANCO), ou=45039252000162, cn=SILVIA CRISTINA DOMINGOS DE OLIVEIRA:05891738805
Dados: 2019.08.05 09:51:04 -03'00'

Silvia C. D. de Oliveira
Diretoria Executiva

Executive Board/Authorized signatory / Persona autorizada

Emissão: 05/08/2019
Emission / Emisión

"Certificado de Conformidade válido somente acompanhado das páginas de 1 a 2"



CERTIFICADO DE CONFORMIDADE
Conformity Certificate
Nº: CP.18.01.0212

PEDREIRAS/MA
Proc: 13080022021
FLS: 480
Rub: F 79 ~



QRcode
Confirma o Certificado

Designação do Produto: Linha CONJUNTO PROFESSOR FDE/FNDE – Modelo Móveis
Line / Product's Family/ Família de produtos

Nome Comercial do Produto: CONJUNTO PROFESSOR FDE/FNDE – Modelo Móveis
Product/ Produto

Data da Realização da Auditoria: 26/10/2018

NUMERO(S) E DATA(S) DO(S) RELATÓRIO(S) DE ENSAIO: INICIAL		LABORATÓRIO / CRL	
MOV/L-032.632/1/18 em 28/12/2018		Falcão Bauer	
MOV/L-032.632/2/18, MOV/L-032.632/3/18 em 28/12/2018		Falcão Bauer – CRL 1307	
QUIL-308.175/A/18 em 07/01/2019		Falcão Bauer – CRL 0003	
1906008-2/001 em 24/07/2019		ITÊN – CRL 0323	
Marca	Modelo (Designação Comercial)	Descrição Técnica	Código de Barras
Modelo Móveis	CJP-01 FDE/FNDE	Conjunto professor tampo em MDP ou MDF revestido em laminado melamínico de alta pressão na superfície e chapa inferior balanceada, com estrutura em tubos de aço, com ponteiros e sapatas na cor CINZA. Cadeira com assento e encosto em polipropileno copolímero, ponteiros e sapatas na cor CINZA.	

- Somente as unidades comercializadas durante a vigência deste Certificado estarão cobertas por esta certificação;
- Este certificado é válido apenas para o(s) produtos idênticos aos avaliados. Qualquer modificação no projeto, bem como a utilização de componentes e/ou materiais diferentes daqueles definidos na documentação descritiva aprovada nesta certificação, sem a prévia autorização da ISOPOINT, invalida este Certificado;
- A validade deste Certificado está atrelada à realização das avaliações de manutenção e tratamento de possíveis não conformidades de acordo com as orientações do ISOPOINT e previstas em Normas ou Procedimento Específico do Produto e no POP.5.021 – Elaboração e Acompanhamento de Processos de Certificação/ ISOPOINT
- Para verificação da condição atualizada de regularidade deste certificado de conformidade deve ser consultado o Site Eletrônico: www.isoport.com.br, referente a produtos certificados.
- O Selo de Identificação da Conformidade deve ser colocado na superfície externa do produto, em local facilmente visível e o seu uso está vinculado ao FOR.3.007 – Acordo para Uso da Marca de Conformidade, que é específico para o fabricante e no endereço citado neste Certificado.

Emissão: 05/08/2019
Emission / Emisión

Histórico de Revisões:

Revisão	Data	Descrição
0	05/08/2019	Emissão Inicial

"A última revisão substitui e cancela as anteriores"
The last review cancel and substitutes the previous ones
La última revisión sustituye y cancela las anteriores





CERTIFICADO DE CONFORMIDADE
Conformity Certificate
Nº: CP.18.01.0212

PEDREIRAS/MA
Pror 1708007/2021
FLS 780
Rub.



QRcode
Confirma o Certificado

Solicitante / Endereço: J R D BRANDAO EIRELI
Applicant / Address
Solicitante / Dirección
Av São Francisco, 1920
CEP 64.075-520, Tancredo Neves – Teresina, PI – Brasil
CNPJ 23.511.454/0002-03

Fabricante / Endereço: J R D BRANDAO EIRELI
Manufacturer / Address
Fabricante / Dirección
Av São Francisco, 1920
CEP 64.075-520, Tancredo Neves – Teresina, PI – Brasil
CNPJ 23.511.454/0002-03

Escopo de Certificação: CONJUNTO PROFESSOR
Certification Scope

Número de Série / Lote: N.A
Serial number / Batch number
Número de serie / Número de lote

Normas Aplicáveis: POP.5.041 - Conjunto Professor
Applicable Standards/
Normas aplicables

Modelo de Certificação: Modelo 3
Certification Model/
Modelo de certificación

Concessão para: Uso do Selo de Identificação da Conformidade sobre o(s) produto(s)
Concession for
Concesión
relacionado(s) neste Certificado

O INSTITUTO NACIONAL DA QUALIDADE E SOLUÇÕES TECNOLÓGICAS S/S LTDA - ISOPPOINT, CNPJ: 32.110.717/0001-82, Rua Barão do Triunfo, 520 – Conj. 132, Brooklin Paulista - São Paulo – SP, CEP 04602-002, é um Organismo de Certificação de Produto - OCP, e confirma que o produto aqui declarado está em conformidade com a(s) Norma(s) e/ou Procedimento(s) acima descritos.

Primeira Concessão: 05/08/2019
First Concession / Primera Concesión

Período de Validade: 05/08/2019 a 05/08/2024
Period of Validity / Período de validad



Assinado de forma digital por SILVIA CRISTINA DOMINGOS DE OLIVEIRA:05691738805
DN: c=BR, o=|CP-Brasil, ou=Secretaria da Receita Federal do Brasil - RFB, ou=RFB e-CPF A3, ou=(EM BRANCO), ou=45039252000162, cn=SILVIA CRISTINA DOMINGOS DE OLIVEIRA:05891738805
Dados: 2019.08.05 09:51:04 -03'00'

Silvia C. D. de Oliveira
Diretoria Executiva
Executive Board/Authorized signatory / Persona autorizada

Emissão: 05/08/2019
Emission / Emisión

"Certificado de Conformidade válido somente acompanhado das páginas de 1 a 2"



CERTIFICADO DE CONFORMIDADE
Conformity Certificate
Nº: CP.18.01.0212

PEDREIRAS/MA
Proc 130800202
FLS 1
Rub. 781



QRcode
Confirma o Certificado

Designação do Produto: Linha CONJUNTO PROFESSOR FDE/FNDE – Modelo Móveis
Line / Product's Family/ Família de produtos

Nome Comercial do Produto: CONJUNTO PROFESSOR FDE/FNDE – Modelo Móveis
Product/ Producto

Data da Realização da Auditoria: 26/10/2018

NUMERO(S) E DATA(S) DO(S) RELATÓRIO(S) DE ENSAIO: INICIAL		LABORATÓRIO / CRL	
MOV/L-032.632/1/18 em 28/12/2018		Falcão Bauer	
MOV/L-032.632/2/18, MOV/L-032.632/3/18 em 28/12/2018		Falcão Bauer – CRL 1307	
QUIL-308.175/A/18 em 07/01/2019		Falcão Bauer – CRL 0003	
1906008-2/001 em 24/07/2019		ITEN – CRL 0323	
Marca	Modelo (Designação Comercial)	Descrição Técnica	Código de Barras
Modelo Móveis	CJP-01 FDE/FNDE	Conjunto professor tampo em MDP ou MDF revestido em laminado melamínico de alta pressão na superfície e chapa inferior balanceada, com estrutura em tubos de aço, com ponteiras e sapatas na cor CINZA. Cadeira com assento e encosto em polipropileno copolímero, ponteiras e sapatas na cor CINZA.	

- Somente as unidades comercializadas durante a vigência deste Certificado estarão cobertas por esta certificação;
- Este certificado é válido apenas para o(s) produtos idênticos aos avaliados. Qualquer modificação no projeto, bem como a utilização de componentes e/ou materiais diferentes daqueles definidos na documentação descritiva aprovada nesta certificação, sem a prévia autorização da ISOPOINT, invalida este Certificado;
- A validade deste Certificado está atrelada à realização das avaliações de manutenção e tratamento de possíveis não conformidades de acordo com as orientações do ISOPOINT e previstas em Normas ou Procedimento Específico do Produto e no POP.5.021 – Elaboração e Acompanhamento de Processos de Certificação/ ISOPOINT
- Para verificação da condição atualizada de regularidade deste certificado de conformidade deve ser consultado o Site Eletrônico: www.isopoint.com.br, referente a produtos certificados.
- O Selo de Identificação da Conformidade deve ser colocado na superfície externa do produto, em local facilmente visível e o seu uso está vinculado ao FOR.3.007 – Acordo para Uso da Marca de Conformidade, que é específico para o fabricante e no endereço citado neste Certificado.

Emissão: 05/08/2019
Emission / Emisión

Histórico de Revisões:

Revisão	Data	Descrição
0	05/08/2019	Emissão Inicial

"A última revisão substitui e cancela as anteriores"
The last review cancel and substitutes the previous ones
La última revisión sustituye y cancela las anteriores





CERTIFICADO DE CONFORMIDADE
Conformity Certificate
Nº: CP.18.01.0213



QRcode
Confirma o Certificado

Solicitante / Endereço: J R D BRANDÃO EIRELI
Applicant / Address
Solicitante / Dirección
Av São Francisco, 1920
CEP 64.075-520, Tancredo Neves – Teresina, PI – Brasil
CNPJ 23.511.454/0002-03

Fabricante / Endereço: J R D BRANDÃO EIRELI
Manufacturer / Address
Fabricante / Dirección
Av São Francisco, 1920
CEP 64.075-520, Tancredo Neves – Teresina, PI – Brasil
CNPJ 23.511.454/0002-03

Escopo de Certificação: CONJUNTO COLETIVO
Certification Scope

Número de Série / Lote: NA
Serial number / Batch number
Número de serie / Número de lote

Normas Aplicáveis: POP.5.043 - Conjunto Coletivo
Applicable Standards/
Normas aplicables

Modelo de Certificação: Modelo 3
Certification Model/
Modelo de certificación

Concessão para: Uso do Selo de Identificação da Conformidade sobre o(s) produto(s)
Concession for
Concesión relacionado(s) neste Certificado

O INSTITUTO NACIONAL DA QUALIDADE E SOLUÇÕES TECNOLÓGICAS S/S LTDA - ISOPOINT, CNPJ: 32.110.717/0001-82, Rua Barão do Triunfo, 520 – Conj. 132, Brooklin Paulista - São Paulo – SP, CEP 04602-002, é um Organismo de Certificação de Produto - OCP, e confirma que o produto aqui declarado está em conformidade com a(s) Norma(s) e/ou Procedimento(s) acima descritos.

Primeira Concessão: 02/08/2019
First Concession / Primera Concesión

Período de Validade: 02/08/2019 a 02/08/2024
Period of Validity / Período de validez



Assinado de forma digital por SILVIA CRISTINA DOMINGOS DE OLIVEIRA.05891738805
DN: cn=BR, o=ICP-Brasil, ou=Secretaria da Receita Federal do Brasil - RFB, ou=RFB e-CPF A3, ou=(EM BRANCO), ou=45039252000162, cn=SILVIA CRISTINA DOMINGOS DE OLIVEIRA.05891738805
Dados: 2019.08.02 15:38:22 -03'00'

Silvia C. D. de Oliveira
Diretoria Executiva
Executive Board / Authorized signatory / Persona autorizada

Emissão: 02/08/2019
Emissão / Emisión

"Certificado de Conformidade válido somente acompanhado das páginas de 1 a 2"



CERTIFICADO DE CONFORMIDADE
Conformity Certificate
Nº: CP.18.01.0213

PEDREIRAS/MA
Pror 110800212021
FLS 783
Rub



QRcode
Confirma o Certificado

Designação do Produto: Linha CONJUNTO COLETIVO FDE/FNDE – Modelo Móveis
Line / Product's Family/ Família de produtos

Nome Comercial do Produto: CONJUNTO COLETIVO FDE/FNDE – Modelo Móveis
Product/ Products

Data da Realização da Auditoria: 26/10/2018

NUMERO(S) E DATA(S) DO(S) RELATÓRIO(S) DE ENSAIO: INICIAL		LABORATÓRIO / CRL	
MOV/L- 032.633/1/18 em 28/12/2018		Falcão Bauer	
MOV/L- 032.633/2/18, MOV/L- 032.633/3/18 em 28/12/2018		Falcão Bauer – CRL 1307	
QUI/L- 308.176/A/18 em 07/01/2019		Falcão Bauer – CRL 0003	
1906008-2/001 em 24/07/2019		ITEN – CRL 0323	
Marca	Modelo (Designação Comercial)	Descrição Técnica	Código de Barra
Modelo Móveis	CJC-01 FDE/FNDE	Conjunto Coletivo tampo em MDP ou MDF revestido em laminado melamínico de alta pressão na superfície e chapa inferior balanceada, com estrutura em tubos de aço, com ponteiras e sapatas na cor CINZA. Cadeira com assento e encosto em polipropileno copolímero, ponteiras e sapatas na cor CINZA.	

- Somente as unidades comercializadas durante a vigência deste Certificado estarão cobertas por esta certificação;
- Este certificado é válido apenas para o(s) produtos idênticos aos avaliados. Qualquer modificação no projeto, bem como a utilização de componentes e/ou materiais diferentes daqueles definidos na documentação descritiva aprovada nesta certificação, sem a prévia autorização da ISOPOINT, invalida este Certificado;
- A validade deste Certificado está atrelada à realização das avaliações de manutenção e tratamento de possíveis não conformidades de acordo com as orientações do ISOPOINT e previstas em Normas ou Procedimento Específico do Produto e no POP.5.021 – Elaboração e Acompanhamento de Processos de Certificação/ ISOPOINT
- Para verificação da condição atualizada de regularidade deste certificado de conformidade deve ser consultado o Sítio Eletrônico: www.isopoint.com.br, referente a produtos certificados.
- O Selo de Identificação da Conformidade deve ser colocado na superfície externa do produto, em local facilmente visível e o seu uso está vinculado ao FOR.3.007 – Acordo para Uso da Marca de Conformidade, que é específico para o fabricante e no endereço citado neste Certificado.

Emissão: 02/08/2019
Emission / Emisión

Histórico de Revisões:

Revisão	Data	Descrição
0	02/08/2019	Emissão Inicial

"A última revisão substitui e cancela as anteriores"
The last review cancel and substitutes the previous ones
La última revisión sustituye y cancela las anteriores



PEDREIRAS/MA
Proc: 1308002/202 1
FILE: 789
Rub: _____



CERTIFICADO DE CONFORMIDADE
Conformity Certificate
Nº: CP.18.01.0195



Solicitante / Endereço: J R D BRANDÃO EIRELI
Applicant / Address
Solicitante / Dirección
Avenida São Francisco, 1920
CEP 64.075-520, Tancredo Neves – Teresina, PI – Brasil
CNPJ 23.511.454/0002-03

Fabricante / Endereço: J R D BRANDÃO EIRELI
Manufacturer / Address
Fabricante / Dirección
Avenida São Francisco, 1920
CEP 64.075-520, Tancredo Neves – Teresina, PI – Brasil
CNPJ 23.511.454/0002-03

Escopo de Certificação: Móveis Escolares - Cadeiras e Mesas para Conjunto Aluno Individual
Certification Scope

Número de Série / Lote: Não Aplicável
Serial number / Batch number
Número de serie / Número de lote

Normas Aplicáveis: ABNT NBR 14006:2008
Applicable Standards/
Normas aplicables

Modelo de Certificação: Modelo 3
Certification Model/
Modelo de certificación

Portaria Inmetro Nº: Portaria Inmetro nº 105 de 06/03/2012 e nº 184 de 31/03/2015
Inmetro Decree n° / Scope
Ordenanza Inmetro / Alcance

Concessão para: Uso do Selo de Identificação da Conformidade sobre o(s) produto(s) relacionado(s) neste Certificado
Concession for
Concesión

O INSTITUTO NACIONAL DA QUALIDADE E SOLUÇÕES TECNOLÓGICAS S/S LTDA - ISOPOINT, CNPJ: 32.110.717/0001-82, Rua Barão do Triunfo, 520 – Conj. 132, Brooklin Paulista - São Paulo – SP, CEP 04602-002, Organismo de Certificação de Produto acreditado pela Coordenação Geral de Acreditação – Cgcre, sob o registro N° OCP-0081, confirma que o produto está em conformidade com a(s) Norma(s), Procedimento(s) e/ou Portaria acima descritas.

Primeira Concessão: 30/07/2019
First Concession / Primera Concesión

Período de Validade: 30/07/2019 a 30/07/2022
Period of Validity / Período de validez



QRcode
Confirma o Certificado

Assinado de forma digital por SILVIA CRISTINA DOMINGOS DE OLIVEIRA:05891738805
DN: c=BR, o=ICP-Brasil, ou=Secretaria da Receita Federal do Brasil - RFB, ou=RFB e-CPF A3, ou=(EM BRANCO), ou=45039252000162, cn=SILVIA CRISTINA DOMINGOS DE OLIVEIRA:05891738805
Dados: 2019.07.30 09:30:30 -03'00'

Silvia C. D. de Oliveira
Diretoria Executiva

Executive Board/Authorized signatory / Persona autorizada

Emissão: 30/07/2019
Emission / Emisión

"Certificado de Conformidade válido somente acompanhado das páginas de 1 a 3"



CERTIFICADO DE CONFORMIDADE
Conformity Certificate
Nº: CP.18.01.0195

PEDREIRAS/MA
Pror 13080021202 /
FLS 785
Rub



Designação do Produto: Linha Conjunto Aluno FDE/FNDE – Modelo Móveis

Line / Product's Family/ Família de produtos

Nome Comercial do Produto: Conjunto Aluno Individual FDE/FNDE – Modelo Móveis

Product/ Produto

Data da Realização da Auditoria: 26/10/2018

NUMERO(S) E DATA(S) DO(S) RELATÓRIO(S) DE ENSAIO: INICIAL		LABORATÓRIO / CRL	
MOV/L-032.635/18, MOV/L-032.636/18, MOV/L-032.637/18 em 05/12/2018.		Falcão Bauer – CRL 1307	
MOV/L-032.627/19, MOV/L-032.626/19 em 11/01/2019			
MOV/L-032.628/A/19 em 23/01/2019			
QUI/L – 309.167/1/A/18, QUI/L – 309.587/1/19 em 31/01/2019.		Falcão Bauer – CRL 0003	
Nº1906008-2/001 em 24/07/2019.		ITEN – CRL 0323	
Marca	Modelo (Designação Comercial)	Descrição Técnica	Código de Barras
Modelo Móveis	CJA 03 FDE/FNDE	Conjunto aluno individual tamanho 03 com mesa com tampo em MDP ou MDF, revestidos nas faces inferior e superior em laminado melamínico em BP montado sobre estrutura tubular de aço, na cor CINZA, encabeçado com fita de bordo, ponteiras e sapatas na cor AMARELA. Cadeira empilhável com assento e encosto em polipropileno injetado, na cor AMARELA.	
Modelo Móveis	CJA 04 FDE/FNDE	Conjunto aluno individual tamanho 04 com mesa com tampo em MDP ou MDF, revestidos nas faces inferior e superior em laminado melamínico em BP montado sobre estrutura tubular de aço, na cor CINZA, encabeçado com fita de bordo, ponteiras e sapatas na cor VERMELHA. Cadeira empilhável com assento e encosto em polipropileno injetado, na cor VERMELHA.	
Modelo Móveis	CJA 06 FDE/FNDE	Conjunto aluno individual tamanho 06 com mesa com tampo em MDP ou MDF, revestidos nas faces inferior e superior em laminado melamínico em BP montado sobre estrutura tubular de aço, na cor CINZA, encabeçado com fita de bordo, ponteiras e sapatas na cor AZUL. Cadeira empilhável com assento e encosto em polipropileno injetado, na cor AZUL.	

- Somente as unidades comercializadas durante a vigência deste Certificado estarão cobertas por esta certificação;
- Este certificado é válido apenas para o(s) produtos idênticos aos avaliados. Qualquer modificação no projeto, bem como a utilização de componentes e/ou materiais diferentes daqueles definidos na documentação descritiva aprovada nesta certificação, sem a prévia autorização da ISOPOINT, invalida este Certificado;
- A validade deste Certificado está atrelada à realização das avaliações de manutenção e tratamento de possíveis não conformidades de acordo com as orientações do ISOPOINT e previstas em Portarias, Normas e no POP.5.021 – Elaboração e Acompanhamento de Processos de Certificação/ ISOPOINT
- Para verificação da condição atualizada de regularidade deste certificado de conformidade devem ser consultados os bancos de dados do Inmetro (para Produtos com Certificação Compulsória) e o Site Eletrônico: www.isopoint.com.br, referente a produtos certificados.
- O Selo de Identificação da Conformidade deve ser colocado na superfície externa do produto, em local facilmente visível e o seu uso está vinculado ao FOR.3.007 – Acordo para Uso da Marca de Conformidade, que é específico para o fabricante e no endereço citado neste Certificado.

Emissão: 30/07/2019

Emission / Emission



CERTIFICADO DE CONFORMIDADE
Conformity Certificate
Nº: CP.18.01.0195

PEDREIRAS/MA
Pror 13080072021
FLS 786
Rub.



Histórico de Revisões:

Revisão	Data	Descrição
0	30/07/2019	Emissão Inicial

"A última revisão substitui e cancela as anteriores"
The last review cancel and substitutes the previous ones
La última revisión sustituye y cancela las anteriores





PEDREIRAS/MA	
Pror	1308002/2021
FLS	787
Rub.	

ESTADO DO MARANHÃO
PREFEITURA MUNICIPAL DE PEDREIRAS
COMISSÃO PERMANENTE DE LICITAÇÃO
CNPJ: 06.184.253/0001-49
Site: <https://www.pedreiras.ma.gov.br/>

Processo Administrativo nº 1308002/2021
Modalidade: Pregão Eletrônico Nº 037/2021 – SRP
Critério de Julgamento: Menor Preço por Item

Objeto: Registro de Preços para futura, eventual e parcelada Aquisição de conjuntos de mesa e carteiras escolares e kits de cadeiras universitárias com prancheta para atender as necessidades da Secretaria Municipal de Educação de Pedreiras –MA.

PROPOSTA FINAL DA EMPRESA:

ESCOLLAR INDUSTRIA DE MOVEIS LTDA
CNPJ: 30.177.538/0001-37



ESCOLLAR INDÚSTRIA DE MOVEIS LTDA-EPP
CNPJ. 30.177.538/0001-37

PREFEITURA MUNICIPAL DE PEDREIRAS -MA
PREGÃO ELETRÔNICO Nº 37/2021

I. Condições Gerais da Proposta:

- 1.1- Validade da Proposta 90 dias (noventa dias)
1.2- Dados Bancários: Banco do Brasil CC: 54.375-0 Agência nº: 1414-1.

PEDREIRAS/MA
Proc. 128002/2021
FLS. 788
Rub. _____

ITEM	DESCRIÇÃO	MARCA	UNID	QUANT.	VALOR UNITARIO	VALOR TOTAL
4	<p>KIT ESCOLAR - CADEIRA UNIVERSITARIA C/ PRANCHETA (Para destro ou canhoto acoplada a estrutura) -Assento: confecciona-dô em polipropileno (PP), no sistema de injeção termoplástica. Com travamento feito por parafusos. Encosto: confeccionado em poli-propileno (PP), no sistema de injeção termo-plástica. Fixa-se na estrutura através de en-caixes, com travamento na estrutura através de pino-tampão, também confeccionado em polipropileno (PP) da mesma cor do encosto. Estrutura: Suportes do Encosto: em 2 tubos de aço carbono, de for-mato oblongo, seção 16x30 mm. Suportes do Assento: em 2 tubos de aço carbono, de for-mato redondo, seção 3/4". Pés: em 2 tubos de aço carbono, de formato oblongo, seção 16 x 30 mm. Os suportes do Encosto e Assento são curvados em máquinas específicas e uni-dos pelo sistema de solda mig. Ponteiros de fechamento dos tubos: produzidas em poli-propileno e encaixadas na estrutura. Medidas Assento: 46,5 cm largura x 40 cm profundi-dade, Medidas Encosto: 46,5 cm largura x 30 cm altura, Medidas da prancheta: 25 cm de largura x 47 cm de profundidade, Medidas da porta livros: 37 cm de largura x 30 de pro-fundidade, Altura do Assento até o chão: 44 cm, Altura total até o chão: 87 cm, Dimen-sões aproximadas do produto montado: 65 cm largura x 75 profundidades x 87 alturas. Com certificação Inmento Cor a definir.</p>	são lucas	UND.	125	R\$441,00	55.125,00
6	<p>CONJUNTO ALUNO INDIVIDUAL RETANGULAR, - (ALTURA DO ALUNO COMPRE-ENDIDA 1,46 e 1,76m) CJA-5 Medidas da Mesa: A - 0,69 cm / L - 0,60 cm / P - 0,48 cm. Mesa com MDP em 15MM , porta livros em polipropileno, tubos da mesa em aço: 30x20: parede de 0,9mm, 30x50: parede de 0,9mm, pintura epóxi .Medidas da Cadeira: A - 0,79 cm / L - 0,53 cm / P - 0,41 cm. Cadeira com assento e encosto em polipropileno tubo da cadeira em aço: 3/4: parede de 1,2mm, pintura epóxi . Com certificação Inmento Cor a definir.</p>	são lucas	UND.	750	R\$482,00	361.500,00



ESCOLLAR INDÚSTRIA DE MOVEIS LTDA-EPP
CNPJ. 30.177.538/0001-37

PEDREIRAS/MA
Proc 1308002/2021
FLS 7801
RUB

8	KIT ESCOLAR - CADEIRA UNIVERSITÁRIA C/ PRANCHETA (Para destro ou canhoto acopla acoplada a estrutura) - Assento: confeccionado em polipropileno (PP), no sistema de injeção termoplástica. Com travamento feito por parafusos. Encosto: confeccionado em polipropileno (PP), no sistema de injeção termoplástica. Fixa-se na estrutura através de encaixes, com travamento na estrutura através de pino-tampão, também confeccionado em polipropileno (PP) da mesma cor do encosto. Estrutura: Suportes do Encosto: em 2 tubos de aço carbono, de formato oblongo, seção 16x30 mm. Suportes do Assento: em 2 tubos de aço carbono, de formato redondo, seção 3/4". Pés: em 2 tubos de aço carbono, de formato oblongo, seção 16 x 30 mm. Os suportes do Encosto e Assento são curvados em máquinas específicas e unidos pelo sistema de solda mig. Ponteiros de fechamento dos tubos: produzidas em polipropileno e encaixadas na estrutura. Medidas Assento: 46,5 cm largura x 40 cm profundidade, Medidas Encosto: 46,5 cm largura x 30 cm altura, Medidas da prancheta: 25 cm de largura x 47 cm de profundidade, Medidas da porta livros: 37 cm de largura x 30 de profundidade, Altura do Assento até o chão: 44 cm, Altura total até o chão: 87 cm, Dimensões aproximadas do produto montado: 65 cm largura x 75 profundidades x 87 alturas. Com certificação Inmetro Cor a definir.	são lucas	UND.	375	R\$453,00	169.875,00
VALOR TOTAL DA PROPOSTA						531.375,00
quinhentos e trinta e um mil, trezentos e setenta e cinco reais						

1. Declaro que nos preços indicados na planilha de preços acima, estão incluídos todos os custos, benefícios, encargos, tributos e demais contribuições pertinentes.
2. Declaro conhecer a legislação de regência desta licitação e que os produtos serão fornecidos de acordo com as condições estabelecidas neste Edital e seus anexos, que conhecemos e aceitamos em todos os seus termos.
3. O prazo de validade desta proposta é de 90 (noventa) dias, contados da data de abertura, conforme previsto no preâmbulo do Edital do Pregão Eletrônico em epígrafe.
4. Declaro que entregaremos os produtos licitados no prazo conforme o edital em epígrafe, contados do recebimento da Ordem de Fornecimento.
5. Declaro que providenciaremos a substituição do(s) produto(s) rejeitado(s) no todo ou em parte pela contratante, na hipótese de não conformidade com as especificações exigidas no Anexo I – Termo de Referência, quando do seu recebimento provisório, no prazo conforme o edital em epígrafe, contados a partir da notificação oficial feita pelo gestor/fiscal da contratação, sem qualquer custo para a Contratante.
6. Os produtos ofertados terão validade igual ou superior, a contar da entrega definitiva do objeto, de acordo com o que está previsto no termo de referência do edital em epígrafe.
7. Informamos, desde já, que, caso nos seja adjudicado o objeto da licitação, os pagamentos deverão ser creditados à CONTA CORRENTE N°. 64.375-0 AGÊNCIA N°. 1414-1 BANCO DO BRASIL, em nome de: Escollar Indústria de Moveis LTDA-EPP
8. Informamos que o Representante que assinará o(s) futuro(s) Contrato(s), será o Clementino Lucas da Costa Junior, portador da Carteira de Identidade nº 164708 Órgão expedidor SSP-PI e do CPF 036.178.903-34.

SÃO LUIS, MA, 07 DE OUTUBRO DE 2021

Maria Silvana dos Anjos Dutra

Escollar Indústria de Moveis LTDA-EPP

CNPJ: 30.177.538/0001-95

Representante legal

Maria Silvana dos Anjos Dutra

CPF: 038.169.843-20

RG: 024251732003-5

Avenida 05, S/N, Lote 1-2, Distrito Industrial - São Luis - MA

E-mail: escollar.moveis@gmail.com

Fone: (98) 3243-1933



CERTIFICADO DE CONFORMIDADE
Conformity Certificate
Nº: CP.19.01.0252

PEDREIRAS/MA
Proc 1308002/2021
FLS 790
Rub. _____



Solicitante / Endereço: SÃO LUCAS INDÚSTRIA METALÚRGICA LTDA
Applicant / Address
Solicitante / Dirección
Av 05, 01
CEP 65.099-090, Distrito Industrial – São Luis, MA - Brasil
CNPJ N° 09.239.499/0001-69

Fabricante / Endereço: SÃO LUCAS INDÚSTRIA METALÚRGICA LTDA
Manufacturer / Address
Fabricante / Dirección
Av 05, 01
CEP 65.099-090, Distrito Industrial – São Luis, MA - Brasil
CNPJ N° 09.239.499/0001-69

Escopo de Certificação: Móveis Escolares - Cadeiras e Mesas para Conjunto Aluno Individual
Certification Scope

Número de Série / Lote: Não Aplicável
Serial number / Batch number
Número de série / Número de lote

Normas Aplicáveis: ABNT NBR 14006:2008
Applicable Standards/
Normas aplicables

Modelo de Certificação: Modelo 3
Certification Model/
Modelo de certificación

Portaria Inmetro N°: Portaria INMETRO n° 105 de 06/03/2012 e n° 184 de 31/03/2015
Inmetro Decree n° / Scope
Ordenanza Inmetro / Alcance

Concessão para: Uso do Selo de Identificação da Conformidade sobre o(s) produto(s) relacionado(s) neste Certificado
Concession for
Concesión

O INSTITUTO NACIONAL DA QUALIDADE E SOLUÇÕES TECNOLÓGICAS S/S LTDA - ISOPOINT, CNPJ: 32.110.717/0001-82, Rua Barão do Triunfo, 520 – Conj. 132, Brooklin Paulista - São Paulo – SP, CEP 04602-002, Organismo de Certificação de Produto acreditado pela Coordenação Geral de Acreditação – Cgcre, sob o registro N° OCP-0081, confirma que o produto está em conformidade com a(s) Norma(s), Procedimento(s) e/ou Portaria acima descritas.

Primeira Concessão: 02/06/2020
First Concession / Primera Concesión

Período de Validade: 02/06/2020 a 02/06/2023
Period of Validity / Período de validez



QRcode
Confirma o Certificado

Assinado de forma digital por
EDSON DE LARA
RODRIGUES:31958982920
DN: c=BR, o=CP-Brasil,
ou=Secretaria da Receita Federal
do Brasil - RFB, ou=RFB e-CPF A3,
ou=(EM BRANCO), ou=Autenticado
por AR Certigital, cn=EDSON DE
LARA RODRIGUES:31958982920
Dados: 2020.06.02 16:09:25 -03'00'

Edson L. Rodrigues
Diretoria Executiva
Executive Board/Authorized signatory / Persona autorizada

Emissão: 02/06/2020
Emission / Emisión

“Certificado de Conformidade válido somente acompanhado das páginas de 1 a 2”



CERTIFICADO DE CONFORMIDADE

Conformity Certificate

Nº: CP.19.01.0252

PEDREIRAS/MA
Proc. 1308007/202 1
FLS. 70/1
Rub. ✓



Designação do Produto: Linha – CJA ABS SÃO LUCAS
Line / Product's Family/ Família de productos

Nome Comercial do Produto: Conjunto Aluno Individual - ABS
Product/ Producto

Data da Realização da Auditoria: 08/10/2019

NUMERO(S) E DATA(S) DO(S) RELATÓRIO(S) DE ENSAIO:INICIAL		LABORATÓRIO / CRL	
QUI/L-318986/1/19; QUI/L-318987/1/19 de 19/12/2019		Falcão Bauer – CRL 0003	
MOV/L-044.002/19; MOV/L-044.003/19; MOV/L-044.004/19; MOV/L-044.005/19; MOV/L-044.006/19 de 30/12/2019		Falcão Bauer – CRL 1307	
MOV/L-046.451/20 de 02/03/2020		Falcão Bauer – CRL 1307	
Marca	Modelo (Designação Comercial)	Descrição Técnica	Código de Barras
São Lucas	CJA-01B FDE/FNDE	Mesa com tampo em ABS injetado na cor laranja, revestido na face superior em laminado melamínico de AP na cor cinza, montado sobre estrutura tubular de aço. Cadeira empilhável com assento e encosto em polipropileno injetado, montado sobre estrutura de aço. Ponteiras e sapatas na cor laranja	
	CJA-03B FDE/FNDE	Mesa com tampo em ABS injetado na cor amarela, revestido na face superior em laminado melamínico de AP na cor cinza, montado sobre estrutura tubular de aço. Cadeira empilhável com assento e encosto em polipropileno injetado, montado sobre estrutura de aço. Ponteiras e sapatas na cor amarela.	
	CJA-04B FDE/FNDE	Mesa com tampo em ABS injetado na cor vermelha, revestido na face superior em laminado melamínico de AP na cor cinza, montado sobre estrutura tubular de aço. Cadeira empilhável com assento e encosto em polipropileno injetado, montado sobre estrutura de aço. Ponteiras e sapatas na cor vermelha	
	CJA-05B FDE/FNDE	Mesa com tampo em ABS injetado na cor verde, revestido na face superior em laminado melamínico de AP na cor cinza, montado sobre estrutura tubular de aço. Cadeira empilhável com assento e encosto em polipropileno injetado, montado sobre estrutura de aço. Ponteiras e sapatas na cor verde.	
	CJA-06B FDE/FNDE	Mesa com tampo em ABS injetado na cor azul, revestido na face superior em laminado melamínico de AP na cor cinza, montado sobre estrutura tubular de aço. Cadeira empilhável com assento e encosto em polipropileno injetado, montado sobre estrutura de aço. Ponteiras e sapatas na cor azul.	

- a) Somente as unidades comercializadas durante a vigência deste Certificado estarão cobertas por esta certificação;
- b) Este certificado é válido apenas para o(s) produtos idênticos aos avaliados. Qualquer modificação no projeto, bem como a utilização de componentes e/ou materiais diferentes daqueles definidos na documentação descritiva aprovada nesta certificação, sem a prévia autorização da ISOPOINT, invalida este Certificado;
- c) A validade deste Certificado está atrelada à realização das avaliações de manutenção e tratamento de possíveis não conformidades de acordo com as orientações do ISOPOINT e previstas em Portarias, Normas e no POP.5.021 – Elaboração e Acompanhamento de Processos de Certificação/ ISOPOINT
- d) Para verificação da condição atualizada de regularidade deste certificado de conformidade devem ser consultados os bancos de dados do Inmetro (para Produtos com Certificação Compulsória) e o Site Eletrônico: www.isopoint.com.br, referente a produtos certificados.
- e) O Selo de Identificação da Conformidade deve ser colocado na superfície externa do produto, em local facilmente visível e o seu uso está vinculado ao FOR.3.007 – Acordo para Uso da Marca de Conformidade, que é específico para o fabricante e no endereço citado neste Certificado.

Emissão: 02/06/2020
Emission / Emisión

Histórico de Revisões:

Revisão	Data	Descrição
0	02/06/2020	Emissão Inicial

"A última revisão substitui e cancela as anteriores"
The last review cancel and substitutes the previous ones
La última revisión sustituye y cancela las anteriores



Laboratório de Ensaio Acreditado pelo Cgcre de acordo com NBR ISO IEC 17025, sob o nº CRL 1307.
O Cgcre é signatário do Acordo de Reconhecimento Mútuo do ILAC – International Laboratory Accreditation Cooperation.

RELATÓRIO DE ENSAIO

MÓVEIS ESCOLARES

INTERESSADO: INSTITUTO NACIONAL DA QUALIDADE E SOLUÇÕES TECNOLÓGICAS S/S LTDA
Rua Barão do Triunfo, nº 520, Conj 132, Brooklin Paulista,
São Paulo, SP.

FABRICANTE: SÃO LUCAS INDUSTRIA METALURGICA LTDA
Av. 05, 01 – Distrito Industrial
65099090 – São Luis - MA
A/C: Iara Schneider
Telefone: (42) 3463-1492
E-mail: movebrink@yahoo.com.br

PAGANTE: RFA INDUSTRIA METALURGICA EIRELI
Rua Emilio Britz, 372 – Centro
95778-000 – Vale real - RS
A/C: Iara Schneider
Telefone: (54) 3217-8200
E-mail: vendas@realplast.com.br
Ref: (PJ100-046760)

1. IDENTIFICAÇÃO DA(S) AMOSTRA(S)

2 (duas) amostras identificadas pelo interessado como:

Descrição do Produto	Processo	RAU Nº
Conjunto Aluno – ABS – CJA 04B	CP 19.01.0252	0074/19

Materiais recebidos no laboratório em 14/10/2019, liberados para ensaio em 06/11/2019

FOTOS DAS AMOSTRAS ENSAIADAS



Foto 1 – Mesa



Foto 2 - Cadeira

Os resultados apresentados no presente documento referem-se exclusivamente a(s) amostra(s) ensaiada(s).

A reprodução deste documento somente poderá ser feita na íntegra e sua utilização para fins promocionais depende de autorização prévia.

SAO PAULO: Rua Antônio Nagib Ibrahim, 544 - SP - CEP 05036-060 - FONE (11) 3611-0833 - FAX (11) 3611-0170

Filiais: SP: Bauri - Campinas - Santos - São José dos Campos - RJ: Macaé - Rio de Janeiro

www.falcaobauer.com.br - bauer@falcaobauer.com.br

Laboratório de Ensaio Acreditado pelo Cgcre de acordo com NBR ISO IEC 17025, sob o nº CRL 1307.
 O Cgcre é signatário do Acordo de Reconhecimento Mútuo do ILAC – International Laboratory Accreditation Cooperation.

2. MÉTODOS / ESPECIFICAÇÕES

NBR 14006:2008 – Móveis escolares – Cadeiras e Mesas para conjunto aluno individual

3. RESULTADOS OBTIDOS

Ensaio de verificações dos requisitos dimensionais conforme o subitem 4.2 da Norma NBR 14006:2008

Mesa				
Parâmetro	Unidade	Obtido	U	Especificado
Largura do tampo (b ₁)	mm	608	± 0,02	550/600 Mínimo
Largura do espaço para as pernas (b ₂)	mm	Conforme	--	450/500 Mínimo
Altura do tampo (h ₁)	mm	650	1,10	630 a 650
Altura para movimentação das coxas (h ₂)	mm	Conforme	--	545 Mínimo
Altura para movimentação dos joelhos (h ₄)	mm	Conforme	--	465 Mínimo
Profundidade do tampo (t ₁)	mm	467	± 0,02	450/500 Mínimo
Profundidade do espaço para as pernas (t ₂)	mm	Conforme	--	400 Mínimo
Profundidade para movimentação das pernas (t ₃)	mm	Conforme	--	500 Mínimo
Raio da borda de contato com o usuário (r ₃)	mm	Conforme	--	2,5 Mínimo
Raio das arestas e quinas (r ₄)	mm	Conforme	--	1 Mínimo
Raio de curvatura dos cantos (r ₅)	mm	Conforme	--	20 Mínimo

Cadeira				
Parâmetro	Unidade	Obtido	U	Especificado
Largura do assento (b ₃)	mm	399	± 0,02	390 Mínimo
Largura do encosto (b ₄)	mm	394	± 0,02	350 Mínimo
Altura do assento (h ₈)	mm	380	± 1,10	370 a 390
Extensão vertical do encosto (h ₇)	mm	179	± 0,02	150 Mínimo
Raio da aba frontal do assento (r ₁)	mm	Conforme	--	30 a 90
Raio de curvatura da parte interna do encosto (r ₂)	mm	Conforme	--	400 a 900
Profundidade útil do assento (t ₄)	mm	349	± 1,10	320 a 360
Profundidade da superfície do assento (t ₇)	mm	349	± 1,10	349 Mínimo
Altura do ponto "S" (h ₆)	mm	186	± 1,10	180 a 210
Raio das arestas e quinas (r ₄)	mm	Conforme	--	1 Mínimo
Raio de curvatura dos cantos (r ₅)	mm	Conforme	--	20 Mínimo
Ângulo de inclinação do encostos (β)	°	104	± 0,1	95 a 110
Inclinação do assento (A)	°	-4	± 0,1	-5 a -2

Os resultados apresentados no presente documento referem-se exclusivamente a(s) amostra(s) ensaiada(s).

A reprodução deste documento somente poderá ser feita na íntegra e sua utilização para fins promocionais depende de autorização prévia.

SÃO PAULO: Rua Antônio Nagib Ibrahim, 544 - SP - CEP: 05036-060 - FONE (11) 3611-0833 - FAX (11) 3611-0170

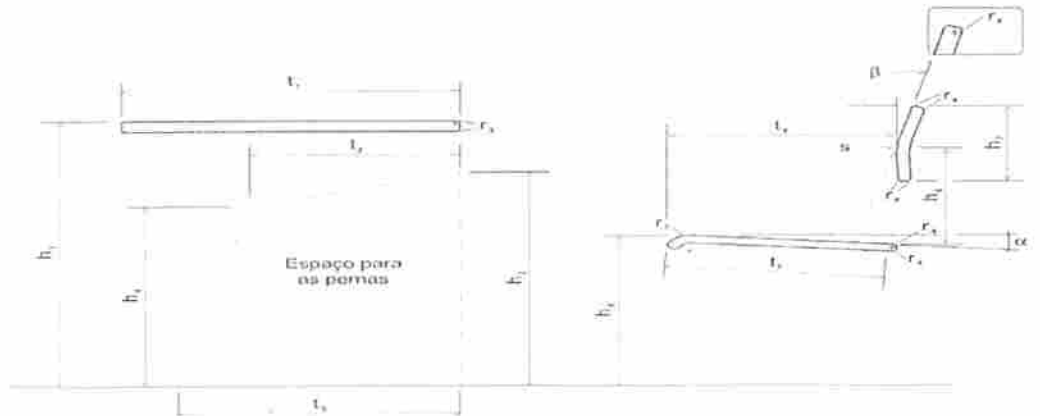
Filiais: SP: Bauri - Campinas - Santos - São José dos Campos - RJ: Macaé - Rio de Janeiro

www.falcaobauer.com.br - bauer@falcaobauer.com.br



Laboratório de Ensaio Acreditado pelo Cgcre de acordo com NBR ISO IEC 17025, sob o nº CRL 1307.
 O Cgcre é signatário do Acordo de Reconhecimento Mútuo do ILAC – International Laboratory Accreditation Cooperation.

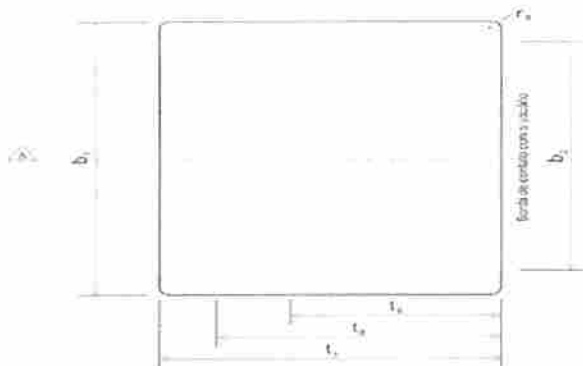
DESENHOS ILUSTRATIVOS EXTRAÍDOS DA NORMA NBR 14006:2008



CORTE AA



Detalhe
 Ângulo de inclinação do assento
 $\alpha = 2^\circ$ a 5°



VISTA SUPERIOR



Detalhe
 Vista frontal do encosto



Borda de contato com o usuário



Borda de contato com o usuário

Vista Superior



Perspectiva



	PEDREIRAS/MA
Pro:	1508002/2021
FLS:	795
Rut:	

Laboratório de Ensaio Acreditado pelo Cgcre de acordo com NBR ISO IEC 17025, sob o nº CRL 1307.
O Cgcre é signatário do Acordo de Reconhecimento Mútuo do ILAC – International Laboratory Accreditation Cooperation.

4. DATA DO ENSAIO

Ensaio realizado em 06/12/2019

5. AVALIAÇÃO DA CONFORMIDADE


Regra de Decisão

A avaliação da conformidade é baseada nos critérios das especificações e/ou normas, não considerando a estimativa de incerteza de medição associada aos resultados.


Ensaio	Item da Norma NBR14006:2008	Conclusão
Verificação dos requisitos dimensionais	4.2	Atende

São Paulo, 30 de dezembro de 2019.

L. A. FALCÃO BAUER LTDA
Centro Tecnológico de Controle da Qualidade


DANILO OLIVEIRA DOS SANTOS
Supervisor de Laboratório

L. A. FALCÃO BAUER LTDA
Centro Tecnológico de Controle da Qualidade


BRUNO GIOVANNELLI
Gerente de Laboratório

LSR

Os resultados apresentados no presente documento referem-se exclusivamente a(s) amostra(s) ensaiada(s).

A reprodução deste documento somente poderá ser feita na íntegra e sua utilização para fins promocionais depende de autorização prévia.

PEDREIRAS/MA
Proc. 1308002/2021
FLS. 796
Rub. 2



CERTIFICADO DE CONFORMIDADE
Conformity Certificate
Nº: CP.19.01.0252



Solicitante / Endereço: SÃO LUCAS INDÚSTRIA METALÚRGICA LTDA
Av 05, 01
CEP 65.099-090, Distrito Industrial – São Luis, MA - Brasil
CNPJ N° 09.239.499/0001-69

Fabricante / Endereço: SÃO LUCAS INDÚSTRIA METALÚRGICA LTDA
Av 05, 01
CEP 65.099-090, Distrito Industrial – São Luis, MA - Brasil
CNPJ N° 09.239.499/0001-69

Escopo de Certificação: Móveis Escolares - Cadeiras e Mesas para Conjunto Aluno Individual

Número de Série / Lote: Não Aplicável

Normas Aplicáveis: ABNT NBR 14006:2008

Modelo de Certificação: Modelo 3

Portaria Inmetro N°: Portaria INMETRO nº 105 de 06/03/2012 e nº 184 de 31/03/2015

Concessão para: Uso do Selo de Identificação da Conformidade sobre o(s) produto(s) relacionado(s) neste Certificado

O INSTITUTO NACIONAL DA QUALIDADE E SOLUÇÕES TECNOLÓGICAS S/S LTDA - ISOPOINT, CNPJ: 32.110.717/0001-82, Rua Barão do Triunfo, 520 – Conj. 132, Brooklin Paulista - São Paulo – SP, CEP 04602-002, Organismo de Certificação de Produto acreditado pela Coordenação Geral de Acreditação – Cgcre, sob o registro N° OCP-0081, confirma que o produto está em conformidade com a(s) Norma(s), Procedimento(s) e/ou Portaria acima descritas.

Primeira Concessão: 02/06/2020

Período de Validade: 02/06/2020 a 02/06/2023



QRcode
Confirma o Certificado

Assinado de forma digital por
EDSON DE LARA
RODRIGUES:31958982920
DN: c=BR, o=ICP-Brasil,
ou=Secretaria da Receita Federal
do Brasil - RFB, ou=RFB e-CPF A3,
ou=(EM BRANCO), ou=Autenticado
por AR Certigital, cn=EDSON DE
LARA RODRIGUES:31958982920
Dados: 2020.06.02 16:09:25 -03'00'

Edson L. Rodrigues
Diretoria Executiva
Executive Board/Authorized signatory / Persona autorizada

Emissão: 02/06/2020
Emission / Emisión

"Certificado de Conformidade válido somente acompanhado das páginas de 1 a 2"



Designação do Produto: **Linha – CJA ABS SÃO LUCAS**
Line / Product's Family/ Família de produtos

Nome Comercial do Produto: **Conjunto Aluno Individual - ABS**
Product/ Producto

Data da Realização da Auditoria: 08/10/2019

NUMERO(S) E DATA(S) DO(S) RELATÓRIO(S) DE ENSAIO: INICIAL		LABORATÓRIO / CRL	
QUI/L-318986/1/19; QUI/L-318987/1/19 de 19/12/2019		Falcão Bauer – CRL 0003	
MOV/L-044.002/19; MOV/L-044.003/19; MOV/L-044.004/19; MOV/L-044.005/19; MOV/L-044.006/19 de 30/12/2019		Falcão Bauer – CRL 1307	
MOV/L-046.451/20 de 02/03/2020		Falcão Bauer – CRL 1307	
Marca	Modelo (Designação Comercial)	Descrição Técnica	Código de Barras
São Lucas	CJA-01B FDE/FNDE	Mesa com tampo em ABS injetado na cor laranja, revestido na face superior em laminado melamínico de AP na cor cinza, montado sobre estrutura tubular de aço. Cadeira empilhável com assento e encosto em polipropileno injetado, montado sobre estrutura de aço. Ponteiras e sapatas na cor laranja	
	CJA-03B FDE/FNDE	Mesa com tampo em ABS injetado na cor amarela, revestido na face superior em laminado melamínico de AP na cor cinza, montado sobre estrutura tubular de aço. Cadeira empilhável com assento e encosto em polipropileno injetado, montado sobre estrutura de aço. Ponteiras e sapatas na cor amarela.	
	CJA-04B FDE/FNDE	Mesa com tampo em ABS injetado na cor vermelha, revestido na face superior em laminado melamínico de AP na cor cinza, montado sobre estrutura tubular de aço. Cadeira empilhável com assento e encosto em polipropileno injetado, montado sobre estrutura de aço. Ponteiras e sapatas na cor vermelha	
	CJA-05B FDE/FNDE	Mesa com tampo em ABS injetado na cor verde, revestido na face superior em laminado melamínico de AP na cor cinza, montado sobre estrutura tubular de aço. Cadeira empilhável com assento e encosto em polipropileno injetado, montado sobre estrutura de aço. Ponteiras e sapatas na cor verde.	
	CJA-06B FDE/FNDE	Mesa com tampo em ABS injetado na cor azul, revestido na face superior em laminado melamínico de AP na cor cinza, montado sobre estrutura tubular de aço. Cadeira empilhável com assento e encosto em polipropileno injetado, montado sobre estrutura de aço. Ponteiras e sapatas na cor azul.	

- a) Somente as unidades comercializadas durante a vigência deste Certificado estarão cobertas por esta certificação;
 b) Este certificado é válido apenas para o(s) produtos idênticos aos avaliados. Qualquer modificação no projeto, bem como a utilização de componentes e/ou materiais diferentes daqueles definidos na documentação descritiva aprovada nesta certificação, sem a prévia autorização da ISOPOINT, invalida este Certificado;
 c) A validade deste Certificado está atrelada à realização das avaliações de manutenção e tratamento de possíveis não conformidades de acordo com as orientações do ISOPOINT e previstas em Portarias, Normas e no POP.5.021 – Elaboração e Acompanhamento de Processos de Certificação/ ISOPOINT
 d) Para verificação da condição atualizada de regularidade deste certificado de conformidade devem ser consultados os bancos de dados do Inmetro (para Produtos com Certificação Compulsória) e o Site Eletrônico: www.isopoint.com.br, referente a produtos certificados.
 e) O Selo de Identificação da Conformidade deve ser colocado na superfície externa do produto, em local facilmente visível e o seu uso está vinculado ao FOR.3.007 – Acordo para Uso da Marca de Conformidade, que é específico para o fabricante e no endereço citado neste Certificado.

Emissão: 02/06/2020
Emission / Emisión

Histórico de Revisões:

Revisão	Data	Descrição
0	02/06/2020	Emissão Inicial

"A última revisão substitui e cancela as anteriores"
The last review cancel and substitutes the previous ones
La última revisión sustituye y cancela las anteriores





Laboratório de Ensaio Acreditado pelo Cgcre de acordo com NBR ISO IEC 17025, sob o nº CRL 0003.
O Cgcre é signatário do Acordo de Reconhecimento Mútuo do ILAC – International Laboratory Accreditation Cooperation.

RELATÓRIO DE ENSAIO ANÁLISES QUÍMICAS

INTERESSADO: INSTITUTO NACIONAL DA QUALIDADE E DESENVOLVIMENTO SOCIAL-ISOPOINT
Rua Dr. Antônio Bento, 560 – 9º andar – Conj. 903 – Santo Amaro
CEP: 04750-001 – São Paulo – SP

SOLICITANTE: SÃO LUCAS INDUSTRIAL METALURGICA LTDA
AV05, 01 – DISTRITO INDUSTRIAL
CEP: 65099090 – SÃO LUIZ – MA
A/C: IARA SCHNEIDER
Ref.: (PJ100-046760)

1. IDENTIFICAÇÃO DAS AMOSTRAS

03 (Três) amostras de Corpos de Prova, identificadas pelo interessado como:

MODELO	EVENTO	LACRE	Nº PROCESSO
CONJUNTO ALUNO CJA 06 B – TAMPO	Avaliação Inicial	1522	19.01.0252
CONJUNTO ALUNO CJA 06 B – ASSENTO		1536	
CONJUNTO ALUNO CJA 06 B – ENCOSTO		1530	

Materiais recebidos e liberados para ensaio em 27/11/2019.
Identificação Interna: L-0291736/ L-0291737/ L-0291738.

2. MÉTODO / ESPECIFICAÇÕES

NBR 14006:2008 – Móveis escolares – Cadeiras e Mesas para conjunto aluno individual.
NBR NM 300-3:2011 – Segurança de Brinquedos – Parte 3: Migração de Certos Elementos.
PE-QUI.080_0– Migração de Metais em Matrizes Diversas.
Análise realizada com equipamento ICP/OES, sendo que os resultados se referem aos elementos na forma solúvel.

Laboratório de Ensaio Acreditado pelo Cgcre de acordo com NBR ISO IEC 17025, sob o nº CRL 0003.
 O Cgcre é signatário do Acordo de Reconhecimento Mútuo do ILAC – International Laboratory Accreditation Cooperation.

3. RESULTADOS OBTIDOS

3.1. Determinação de Migração de Metais Pesados

L-0291736 – CONJUNTO ALUNO CJA 06 B – TAMPO					
Parâmetro	Unidade	Obtido	U	Especificação	Limite de quantificação
Antimônio (Sb)	mg/kg	<0,200	--	60,000 Máximo	0,2000
Arsênio (As)	mg/kg	<0,500	--	25,000 Máximo	0,5000
Bário (Ba)	mg/kg	<0,175	--	1000,000 Máximo	0,1750
Cádmio (Cd)	mg/kg	<0,175	--	75,000 Máximo	0,1750
Chumbo (Pb)	mg/kg	<0,875	--	90,000 Máximo	0,8750
Cromo (Cr)	mg/kg	<0,350	--	60,000 Máximo	0,3500
Mercúrio (Hg)	mg/kg	<0,625	--	60,000 Máximo	0,6250
Selênio (Se)	mg/kg	<0,500	--	500,000 Máximo	0,5000

L-0291737 – CONJUNTO ALUNO CJA 06 B – ASSENTO					
Parâmetro	Unidade	Obtido	U	Especificação	Limite de quantificação
Antimônio (Sb)	mg/kg	<0,200	--	60,000 Máximo	0,2000
Arsênio (As)	mg/kg	<0,500	--	25,000 Máximo	0,5000
Bário (Ba)	mg/kg	<0,175	--	1000,000 Máximo	0,1750
Cádmio (Cd)	mg/kg	<0,175	--	75,000 Máximo	0,1750
Chumbo (Pb)	mg/kg	<0,875	--	90,000 Máximo	0,8750
Cromo (Cr)	mg/kg	<0,350	--	60,000 Máximo	0,3500
Mercúrio (Hg)	mg/kg	<0,625	--	60,000 Máximo	0,6250
Selênio (Se)	mg/kg	<0,500	--	500,000 Máximo	0,5000

L-0291738 – CONJUNTO ALUNO CJA 06 B – ENCOSTO					
Parâmetro	Unidade	Obtido	U	Especificação	Limite de quantificação
Antimônio (Sb)	mg/kg	<0,200	--	60,000 Máximo	0,2000
Arsênio (As)	mg/kg	<0,500	--	25,000 Máximo	0,5000
Bário (Ba)	mg/kg	1,180	0,020	1000,000 Máximo	0,1750
Cádmio (Cd)	mg/kg	<0,175	--	75,000 Máximo	0,1750
Chumbo (Pb)	mg/kg	1,120	0,013	90,000 Máximo	0,8750
Cromo (Cr)	mg/kg	<0,350	--	60,000 Máximo	0,3500
Mercúrio (Hg)	mg/kg	<0,625	--	60,000 Máximo	0,6250
Selênio (Se)	mg/kg	<0,500	--	500,000 Máximo	0,5000

Os resultados apresentados no presente documento referem-se exclusivamente a(s) amostra(s) ensaiada(s).
 A reprodução deste documento somente poderá ser feita na íntegra e sua utilização para fins promocionais depende de autorização prévia.

Laboratório de Ensaio Acreditado pelo Cgcre de acordo com NBR ISO IEC 17025, sob o nº CRL 0003.
O Cgcre é signatário do Acordo de Reconhecimento Mútuo do ILAC – International Laboratory Accreditation Cooperation.

4. AVALIAÇÃO DA CONFORMIDADE

A amostra analisada atende as especificações da Norma NBR 14006:2008 – Móveis escolares – Cadeiras e Mesas para conjunto aluno individual e norma NBR NM 300-3:2011 – Segurança de Brinquedos – Parte 3: Migração de Certos Elementos, quanto aos parâmetros determinados.

Regra de decisão

A avaliação da conformidade é baseada nos critérios das especificações e/ou normas, não considerando a estimativa de incerteza de medição associada aos resultados.

5. DATA DOS ENSAIOS

Ensaio realizado no período de 27/11/2019 a 18/12/2019.

São Paulo, 19 de Dezembro de 2019.

L.A. FALCÃO BAUER LTDA
Centro tecnológico de controle da qualidade



JESSICA FIGUEIREDO QUEIROS
ANALISTA QUÍMICO
CRQ N° 04490869

L.A. FALCÃO BAUER LTDA
Centro tecnológico de controle da qualidade



KARINA CRUZ
GERENTE DE UNIDADE
CRQ N° 04161647

GRS



PEDREIRAS/MA
Pror 1308002/202 1
FLS 801
Out 1



Relatório de Ensaio nº QUI/L-318987/1/19

Página: 1/3

Laboratório de Ensaio Acreditado pelo Cgcre de acordo com NBR ISO IEC 17025, sob o nº CRL 0003.
O Cgcre é signatário do Acordo de Reconhecimento Mútuo do ILAC – International Laboratory Accreditation Cooperation.

RELATÓRIO DE ENSAIO ANÁLISES QUÍMICAS

INTERESSADO: INSTITUTO NACIONAL DA QUALIDADE E DESENVOLVIMENTO SOCIAL-ISOPOINT

Rua Dr. Antônio Bento, 560 – 9º andar – Conj. 903 – Santo Amaro
CEP: 04750-001 – São Paulo – SP

SOLICITANTE: SÃO LUCAS INDUSTRIAL METALURGICA LTDA

AV05, 01 – DISTRITO INDUSTRIAL
CEP: 65099090 – SÃO LUIZ – MA
A/C: IARA SCHNEIDER
Ref.: (PJ100-046760)

1. IDENTIFICAÇÃO DAS AMOSTRAS

03 (Três) amostras de Corpos de Prova, identificadas pelo interessado como:

MODELO	EVENTO	LACRE	Nº PROCESSO
CJA 06 – CADEIRA TINTA	Avaliação Inicial	1526	19.01.0252
CJA 06 – MESA TINTA		1517	

Materiais recebidos e liberados para ensaio em 27/11/2019.

Identificação Interna: L-0291739/ L-0291740.

2. MÉTODO / ESPECIFICAÇÕES

NBR 14006:2008 – Móveis escolares – Cadeiras e Mesas para conjunto aluno individual.
NBR NM 300-3:2011 – Segurança de Brinquedos – Parte 3: Migração de Certos Elementos.
PE-QUI.080_0– Migração de Metais em Matrizes Diversas.
Análise realizada com equipamento ICP/OES, sendo que os resultados se referem aos elementos na forma solúvel.

Os resultados apresentados no presente documento referem-se exclusivamente a(s) amostra(s) ensaiada(s).

A reprodução deste documento somente poderá ser feita na íntegra e sua utilização para fins promocionais depende de autorização prévia.

SÃO PAULO: Rua Aquinos, 111 - S.P. - CEP 05036-070 - FONE (11) 3611-0833 - FAX (11) 3611-0170

Filiais: SP: Bauri - Campinas - Santos - São José dos Campos - RJ: Macaé - Rio de Janeiro

www.falcaobauer.com.br - bauer@falcaobauer.com.br

Laboratório de Ensaio Acreditado pelo Cgcre de acordo com NBR ISO IEC 17025, sob o nº CRL 0003.
 O Cgcre é signatário do Acordo de Reconhecimento Mútuo do ILAC – International Laboratory Accreditation Cooperation.

3. RESULTADOS OBTIDOS

3.1. Determinação de Migração de Metais Pesados

L-0291739 – CJA 06 – CADEIRA TINTA					
Parâmetro	Unidade	Obtido	U	Especificação	Limite de quantificação
Antimônio (Sb)	mg/kg	<0,200	--	60,000 Máximo	0,2000
Arsênio (As)	mg/kg	<0,500	--	25,000 Máximo	0,5000
Bário (Ba)	mg/kg	260,650	4,431	1000,000 Máximo	0,1750
Cádmio (Cd)	mg/kg	<0,175	--	75,000 Máximo	0,1750
Chumbo (Pb)	mg/kg	<0,875	--	90,000 Máximo	0,8750
Cromo (Cr)	mg/kg	<0,350	--	60,000 Máximo	0,3500
Mercúrio (Hg)	mg/kg	<0,625	--	60,000 Máximo	0,6250
Selênio (Se)	mg/kg	<0,500	--	500,000 Máximo	0,5000

L-0291740 – CJA 06 – MESA TINTA					
Parâmetro	Unidade	Obtido	U	Especificação	Limite de quantificação
Antimônio (Sb)	mg/kg	<0,200	--	60,000 Máximo	0,2000
Arsênio (As)	mg/kg	<0,500	--	25,000 Máximo	0,5000
Bário (Ba)	mg/kg	280,949	4,776	1000,000 Máximo	0,1750
Cádmio (Cd)	mg/kg	<0,175	--	75,000 Máximo	0,1750
Chumbo (Pb)	mg/kg	<0,875	--	90,000 Máximo	0,8750
Cromo (Cr)	mg/kg	<0,350	--	60,000 Máximo	0,3500
Mercúrio (Hg)	mg/kg	<0,625	--	60,000 Máximo	0,6250
Selênio (Se)	mg/kg	<0,500	--	500,000 Máximo	0,5000

4. AVALIAÇÃO DA CONFORMIDADE

A amostra analisada atende as especificações da Norma NBR 14006:2008 – Móveis escolares – Cadeiras e Mesas para conjunto aluno individual e norma NBR NM 300-3:2011 – Segurança de Brinquedos – Parte 3: Migração de Certos Elementos, quanto aos parâmetros determinados.

Regra de decisão

A avaliação da conformidade é baseada nos critérios das especificações e/ou normas, não considerando a estimativa de incerteza de medição associada aos resultados.

PEDREIRAS/MA
Proc: 1308002/202 1
FLE: 803
Rub: 1



Relatório de Ensaio nº QUI/L-318987/1/19
Página: 3/3

Laboratório de Ensaio Acreditado pelo Cgcre de acordo com NBR ISO IEC 17025, sob o nº CRL 0003.
O Cgcre é signatário do Acordo de Reconhecimento Mútuo do ILAC – International Laboratory Accreditation Cooperation.

5. DATA DOS ENSAIOS

Ensaio realizado no período de 27/11/2019 a 18/12/2019.

São Paulo, 19 de Dezembro de 2019.

L.A. FALCÃO BAUER LTDA
Centro tecnológico de controle da qualidade

JESSICA FIGUEIREDO QUEIROS
ANALISTA QUÍMICO
CRQ N° 04490869

L.A. FALCÃO BAUER LTDA
Centro tecnológico de controle da qualidade

KARINA CRUZ
GERENTE DE UNIDADE
CRQ N° 04161647

GRS:

Os resultados apresentados no presente documento referem-se exclusivamente a(s) amostra(s) ensaiada(s).
A reprodução deste documento somente poderá ser feita na íntegra e sua utilização para fins promocionais depende de autorização prévia.

SÃO PAULO: Rua Aquinos, 111 - S.P. - CEP.05036-070 - FONE (11) 3611-0833 - FAX (11) 3611-0170
Filiais: SP: Bauri - Campinas - Santos - São José dos Campos - RJ: Macaé - Rio de Janeiro
www.falcaobauer.com.br - bauer@falcaobauer.com.br

Laboratório de Ensaio Acreditado pelo Cgcre de acordo com NBR ISO IEC 17025, sob o nº CRL 1307.
O Cgcre é signatário do Acordo de Reconhecimento Mútuo do ILAC – International Laboratory Accreditation Cooperation.

RELATÓRIO DE ENSAIO

MÓVEIS ESCOLARES

INTERESSADO: INSTITUTO NACIONAL DA QUALIDADE E SOLUÇÕES TECNOLÓGICAS S/S LTDA
Rua Barão do Triunfo, nº 520, Conj 132, Brooklin Paulista, São Paulo, SP.

FABRICANTE: SÃO LUCAS INDUSTRIA METALURGICA LTDA
Av. 05, 01 – Distrito Industrial
65099090 – São Luis - MA
A/C: Iara Schineider
Telefone: (42) 3463-1492
E-mail: movebrink@yahoo.com.br

PAGANTE: RFA INDUSTRIA METALURGICA EIRELI
Rua Emilio Britz, 372 – Centro
95778-000 – Vale real - RS
A/C: Iara Schineider
Telefone: (54) 3217-8200
E-mail: vendas@realplast.com.br
Ref: (PJ100-046760)

1. IDENTIFICAÇÃO DA(S) AMOSTRA(S)

2 (duas) amostras identificadas pelo interessado como:

Descrição do Produto	Processo	RAU Nº
Conjunto Aluno – ABS – CJA 06B	CP 19.01.0252	0074/19

Materiais recebidos no laboratório em 14/10/2019, liberados para ensaio em 06/11/2019



Foto 1 – Mesa



Foto 2 – Cadeira

Os resultados apresentados no presente documento referem-se exclusivamente a(s) amostra(s) ensaiada(s).

A reprodução deste documento somente poderá ser feita na íntegra e sua utilização para fins promocionais depende de autorização prévia.

SÃO PAULO: Rua Antônio Nagib Ibrahim, 544 - SP - CEP: 05036-060 - FONE (11) 3611-0833 - FAX (11) 3611-0170

Filiais: SP: Bauri - Campinas - Santos - São José dos Campos - RJ: Macaé - Rio de Janeiro

www.falcaobauer.com.br - bauer@falcaobauer.com.br

PEDREIRAS/MA	
Pror	1108002/2021
FLS	805
Rut	



Laboratório de Ensaio Acreditado pelo Cgcre de acordo com NBR ISO IEC 17025, sob o nº CRL 1307.
O Cgcre é signatário do Acordo de Reconhecimento Mútuo do ILAC – International Laboratory Accreditation Cooperation.

2. MÉTODO / ESPECIFICAÇÕES

NBR 14006:2008 – Móveis escolares – Cadeiras e Mesas para conjunto aluno individual

NBR NM 300:2004 - Segurança de Brinquedos - Parte 1: Propriedades Gerais, Mecânicas e Físicas

NBR 11888:2008 - Bobinas e chapas finas a frio e a quente de aço-carbono e aço de baixa liga e alta resistência - Requisitos gerais

NBR 8261:2010 - Tubos de aço-carbono, formado a frio, com e sem solda, de seção circular, quadrada ou retangular para usos estruturais

NBR 14535:2008 - Móveis de Madeira - Requisitos e Ensaio para superfícies pintadas

NBR 10443:2008 - Tintas e vernizes - Determinação da espessura da película seca sobre superfícies rugosas - Método de ensaio

NBR 11003:2009 – Tintas – Determinação da aderência

NBR 8094:1983 – Material Metálico Revestido e Não Revestido Corrosão por Exposição à Névoa Salina

NBR ISO 4628:2015 - Tintas e vernizes — Avaliação da degradação de revestimento — Designação da quantidade e tamanho dos defeitos e da intensidade de mudanças uniformes na aparência - Parte 3: Avaliação do grau de enferrujamento

NBR 5841:2015 - Determinação do grau de empolamento de superfícies pintadas

Os resultados apresentados no presente documento referem-se exclusivamente a(s) amostra(s) ensaiada(s).

A reprodução deste documento somente poderá ser feita na íntegra e sua utilização para fins promocionais depende de autorização prévia.

SÃO PAULO: Rua Antônio Nagib Ibrahim, 544 - SP - CEP 05036-060 - FONE (11) 3611-0833 - FAX (11) 3611-0170

Filiais: SP: Bauru - Campinas - Santos - São José dos Campos - RJ: Macaé - Rio de Janeiro

www.falcaobauer.com.br - bauer@falcaobauer.com.br

Laboratório de Ensaio Acreditado pelo Cgcre de acordo com NBR ISO IEC 17025, sob o nº CRL 1307.
 O Cgcre é signatário do Acordo de Reconhecimento Mútuo do ILAC – International Laboratory Accreditation Cooperation.

3. RESULTADOS OBTIDOS

3.1. Ensaio para verificação dos requisitos do aço conforme o subitem 4.1.4 da Norma NBR 14006:2008

Cadeira					
Tubo de seção circular					
Parâmetro		Unidade	Obtido	U	Especificado
Diâmetro externo	Mínimo	mm	20,76	--	--
	Máximo		20,96	--	
	Médio		20,86	± 0,19	
Espessura de parede	Mínimo	mm	2,06	--	--
	Máximo		2,18	--	
	Médio		2,12	± 0,11	
Massa linear		kg/m	0,897	± 0,248	--
Mesa					
Tubo de seção circular					
Parâmetro		Unidade	Obtido	U	Especificado
Diâmetro externo	Mínimo	mm	29,62	--	--
	Máximo		58,52	--	
	Médio		43,99	± 31,88	
Espessura de parede	Mínimo	mm	1,61	--	--
	Máximo		1,72	--	
	Médio		1,67	± 0,05	
Massa linear		kg/m	1,733	1,748	--

Os resultados apresentados no presente documento referem-se exclusivamente a(s) amostra(s) ensaiada(s).

A reprodução deste documento somente poderá ser feita na íntegra e sua utilização para fins promocionais depende de autorização prévia.

SÃO PAULO: Rua Antônio Nagib Ibrahim, 544 - SP - CEP: 05036-060 - FONE (11) 3611-0833 - FAX (11) 3611-0170

Filiais: SP: Bauru - Campinas - Santos - São José dos Campos - RJ: Macaê - Rio de Janeiro

www.falcaobauer.com.br - bauer@falcaobauer.com.br

Laboratório de Ensaio Acreditado pelo Cgcre de acordo com NBR ISO IEC 17025, sob o nº CRL 1307.
 O Cgcre é signatário do Acordo de Reconhecimento Mútuo do ILAC – International Laboratory Accreditation Cooperation.

3.2. Ensaio de verificações dos requisitos dimensionais conforme o subitem 4.2 da Norma NBR 14006:2008

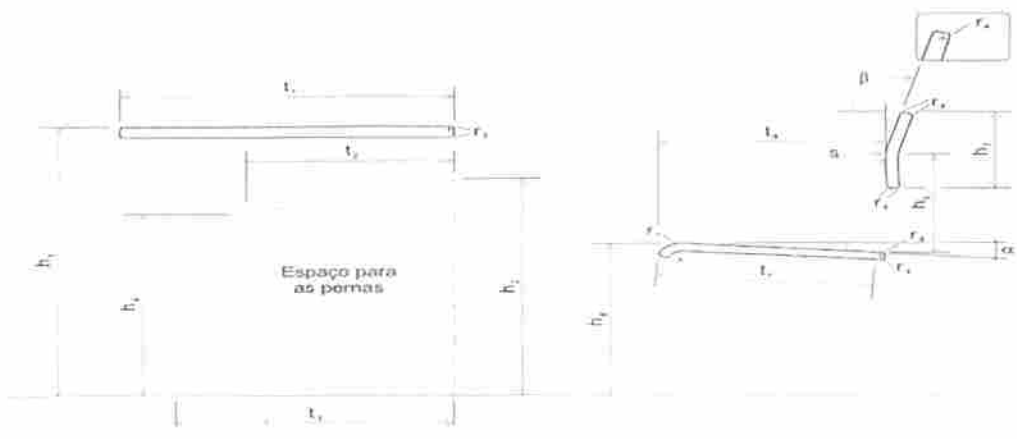
Mesa				
Parâmetro	Unidade	Obtido	U	Especificado
Largura do tampo (b ₁)	mm	608	± 0,01	600 Mínimo
Largura do espaço para as pernas (b ₂)	mm	Conforme	--	500 Mínimo
Altura do tampo (h ₁)	mm	770	± 1,1	750 a 770
Altura para movimentação das coxas (h ₂)	mm	Conforme	--	665 Mínimo
Altura para movimentação dos joelhos (h ₄)	mm	Conforme	--	565 Mínimo
Profundidade do tampo (t ₁)	mm	465	± 0,01	450/500 Mínimo
Profundidade do espaço para as pernas (t ₂)	mm	Conforme	--	400 Mínimo
Profundidade para movimentação das pernas (t ₃)	mm	Conforme	--	500 Mínimo
Raio da borda de contato com o usuário (r ₃)	mm	Conforme	--	2,5 Mínimo
Raio das arestas e quinas (r ₄)	mm	Conforme	--	1 Mínimo
Raio de curvatura dos cantos (r ₅)	mm	Conforme	--	20 Mínimo

Cadeira				
Parâmetro	Unidade	Obtido	U	Especificado
Largura do assento (b ₃)	mm	398	± 0,01	390 Mínimo
Largura do encosto (b ₄)	mm	395	± 0,01	350 Mínimo
Altura do assento (h ₈)	mm	458	± 1,10	450 a 470
Extensão vertical do encosto (h ₇)	mm	178	± 0,01	150 Mínimo
Raio da aba frontal do assento (r ₁)	mm	Conforme	--	30 a 90
Raio de curvatura da parte interna do encosto (r ₂)	mm	Conforme	--	400 a 900
Profundidade útil do assento (t ₄)	mm	430	± 1,10	400 a 440
Profundidade da superfície do assento (t ₇)	mm	430	± 1,10	430 Mínimo
Altura do ponto "S" (h ₆)	mm	211	± 1,10	200 a 230
Raio das arestas e quinas (r ₄)	mm	Conforme	--	1 Mínimo
Raio de curvatura dos cantos (r ₅)	mm	Conforme	--	20 Mínimo
Ângulo de inclinação do encostos (β)	°	102	± 0,1	95 a 110
Inclinação do assento (A)	°	-4	± 0,1	-5 a -2

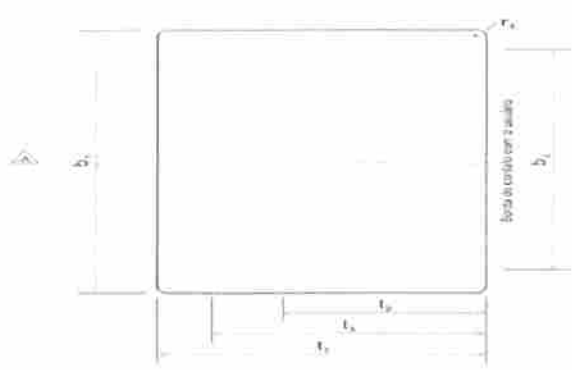
PEDREIRAS/MA
 Proc 1306PO2202 1
 FLS 806
 Rub. u

Laboratório de Ensaio Acreditado pelo Cgcre de acordo com NBR ISO IEC 17025, sob o nº CRL 1307.
 O Cgcre é signatário do Acordo de Reconhecimento Mútuo do ILAC – International Laboratory Accreditation Cooperation.

DESENHOS ILUSTRATIVOS EXTRAÍDOS DA NORMA NBR 14006:2008



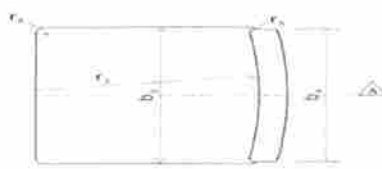
CORTE AA



VISTA SUPERIOR



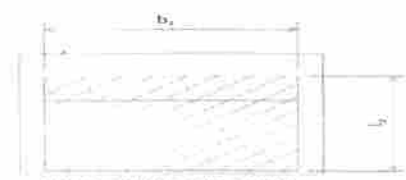
Detalhe
 Ângulo de inclinação do elemento
 $\alpha = 12^\circ$ a 45°



Detalhe
 Vista frontal do elemento



Borda de contato com o usuário



Borda de contato com o usuário

Vista Superior



Borda de contato com o usuário



Borda de contato com o usuário

Perspectiva

Laboratório de Ensaio Acreditado pelo Cgcre de acordo com NBR ISO IEC 17025, sob o nº CRL 1307.
 O Cgcre é signatário do Acordo de Reconhecimento Mútuo do ILAC – International Laboratory Accreditation Cooperation.

3.3. Ensaio para verificação do acabamento uniforme e defeitos conforme o subitem 4.3.1 da Norma NBR 14006:2008

Mesa	
Especificado	Obtido
O conjunto aluno deve possuir acabamento uniforme e livre de defeitos	Conforme

Cadeira	
Especificado	Obtido
O conjunto aluno deve possuir acabamento uniforme e livre de defeitos	Conforme

3.4. Ensaio para verificação dos elementos removíveis sem a utilização de ferramentas conforme o subitem 4.3.2 da Norma NBR 14006:2008

Mesa	
Especificado	Obtido
O conjunto aluno não pode apresentar elementos que possam ser removidos sem a utilização de ferramentas	Conforme

Cadeira	
Especificado	Obtido
O conjunto aluno não pode apresentar elementos que possam ser removidos sem a utilização de ferramentas	Conforme

3.5. Ensaio para verificação das saliências, reentrâncias ou perfurações que apresentem características cortantes conforme o subitem 4.3.3 da Norma NBR 14006:2008

Mesa			
Parâmetro	Unidade	Obtido	Especificado
Resultado	--	Borda não perigosa	A borda não deve ser perigosa

Cadeira			
Parâmetro	Unidade	Obtido	Especificado
Resultado	--	Borda não perigosa	A borda não deve ser perigosa

Laboratório de Ensaio Acreditado pelo Cgcre de acordo com NBR ISO IEC 17025, sob o nº CRL 1307.
 O Cgcre é signatário do Acordo de Reconhecimento Mútuo do ILAC – International Laboratory Accreditation Cooperation.

3.6. Ensaio para verificação das saliências perfurantes conforme o subitem 4.3.4 da Norma NBR 14006:2008

Mesa			
Parâmetro	Unidade	Obtido	Especificado
Resultado	--	Sem saliências perfurantes	Não deve haver saliências perfurantes

Cadeira			
Parâmetro	Unidade	Obtido	Especificado
Resultado	--	Sem saliências perfurantes	Não deve haver saliências perfurantes

3.7. Ensaio para verificação de respingos provenientes de soldas na estrutura metálica conforme o subitem 4.3.5 da Norma NBR 14006:2008

Mesa	
Especificado	Obtido
A estrutura metálica não pode apresentar respingos provenientes de solda	Conforme

Cadeira	
Especificado	Obtido
A estrutura metálica não pode apresentar respingos provenientes de solda	Conforme

3.8. Ensaio para verificação do fechamento dos tubos conforme o subitem 4.3.6 da Norma NBR 14006:2008

Mesa	
Item	Obtido
Os móveis cuja estrutura for feita de tubos devem apresentar fechamento em todas as terminações	Conforme

Cadeira	
Item	Obtido
Os móveis cuja estrutura for feita de tubos devem apresentar fechamento em todas as terminações	Conforme

Laboratório de Ensaio Acreditado pelo Cgcre de acordo com NBR ISO IEC 17025, sob o nº CRL 1307.
 O Cgcre é signatário do Acordo de Reconhecimento Mútuo do ILAC – International Laboratory Accreditation Cooperation.

3.9. Ensaio para verificação dos vãos nas partes acessíveis ao usuário conforme o subitem 4.3.7 da Norma NBR 14006:2008

Mesa				
Região	Parâmetro	Unidade	Obtido	Especificado
1	Vão	mm	Conforme	Menor que 6mm e Maior que 25mm

Cadeira				
Região	Parâmetro	Unidade	Obtido	Especificado
1	Vão	mm	Conforme	Menor que 6mm e Maior que 25mm

3.10. Ensaio para verificação dos furos acessíveis ao usuário conforme o subitem 4.3.8 da Norma NBR 14006:2008

Mesa	
Especificado	Obtido
Os furos acessíveis não devem permitir a inserção de um pino com diâmetro entre 6mm e 25mm	Conforme

Cadeira	
Especificado	Obtido
Os furos acessíveis não devem permitir a inserção de um pino com diâmetro entre 6mm e 25mm	Conforme

3.11. Ensaio de rugosidade conforme o subitem 4.3.9 da Norma NBR 14006:2008

Tampo					
Região	Parâmetro	Unidade	Obtido	U	Especificado
1	Rugosidade (Ra) da superfície do tampo da mesa	µm	4	± 0,60	40 Máximo
2			3	± 0,60	
3			3	± 0,60	
4			3	± 0,60	
5			4	± 0,60	

Laboratório de Ensaio Acreditado pelo Cgcre de acordo com NBR ISO IEC 17025, sob o nº CRL 1307.
 O Cgcre é signatário do Acordo de Reconhecimento Mútuo do ILAC – International Laboratory Accreditation Cooperation.

Assento					
Região	Parâmetro	Unidade	Obtido	U	Especificado
1	Rugosidade (Ra) do assento	µm	22	± 0,60	50 Máximo
2			22	± 0,60	
3			18	± 0,60	
4			20	± 0,60	
5			23	± 0,60	

Encosto					
Região	Parâmetro	Unidade	Obtido	U	Especificado
1	Rugosidade (Ra) do encosto	µm	26	± 0,60	50 Máximo
2			24	± 0,60	
3			28	± 0,60	
4			29	± 0,60	
5			25	± 0,60	

3.12. Ensaio de verificação do nivelamento dos pés da mesa e da cadeira sob aplicação de carga conforme o subitem 4.3.10 da Norma NBR 14006:2008

Mesa			
Parâmetro	Unidade	Obtido	Especificado
Carga distribuída	kg	30	29,85 a 30,15
Ocorrências	--	Conforme	Deve estar perfeitamente apoiado em uma superfície plana

Cadeira			
Parâmetro	Unidade	Obtido	Especificado
Carga distribuída	kg	30	29,85 a 30,15
Ocorrências	--	Conforme	Deve estar perfeitamente apoiado em uma superfície plana

3.13. Ensaio de resistência à luz ultravioleta do tampo da mesa conforme o subitem 4.3.11 da Norma NBR 14006:2008

Tampo							
Parâmetro	Unidade	Obtido					Especificado
		CP 1	CP 2	CP 3	CP 4	U	
Variação média da cor Δ E	--	0	1	0	0	± 0,74	< 4

Laboratório de Ensaio Acreditado pelo Cgcre de acordo com NBR ISO IEC 17025, sob o nº CRL 1307.
 O Cgcre é signatário do Acordo de Reconhecimento Mútuo do ILAC – International Laboratory Accreditation Cooperation.

3.14. Ensaio para verificação do brilho da superfície do tampo da mesa conforme o subitem 4.3.12 (a) da Norma NBR 14006:2008

Tampo				
Parâmetro	Unidade	Obtido	U	Especificado
Média das leituras de brilho	ub	9	± 2,0	30 Máximo
Classificação	--	Fosco	--	Fosco ou semi-fosco

3.15. Ensaio para verificação da dureza da superfície do tampo da mesa conforme o subitem 4.3.12 (b) da Norma NBR 14006:2008

Parâmetro	Unidade	Obtido	Especificado
Dureza ao rompimento	--	> 5H	> 2H
Dureza ao amassamento	--	> 5H	> 2H

3.16. Ensaio para verificação da resistência ao impacto da superfície do tampo da mesa conforme o subitem 4.3.12 (c) da Norma NBR 14006:2008

Parâmetro	Unidade	Obtido	Especificado
Aparência da área ensaiada na posição 1	--	Conforme	--
Graduação da área ensaiada na posição 1	--	5	5
Aparência da área ensaiada na posição 2	--	Conforme	--
Graduação da área ensaiada na posição 2	--	5	5

3.17. Ensaio de resistência à abrasão da superfície do tampo da mesa conforme o subitem 4.3.12 (d) da Norma NBR 14006:2008

Tampo						
Parâmetro	Unidade	Obtido				Especificado
		CP 1	CP 2	CP 3	U	
Número de ciclos	--	100	100	100	--	100
Taxa de desgaste calculada	mg/100 ciclos	8	7	6	--	100 Máximo

Laboratório de Ensaio Acreditado pelo Cgcre de acordo com NBR ISO IEC 17025, sob o nº CRL 1307.
 O Cgcre é signatário do Acordo de Reconhecimento Mútuo do ILAC – International Laboratory Accreditation Cooperation.

3.18. Ensaio de resistência à manchas da superfície do tampo conforme o subitem 4.3.12 (f) da Norma NBR 14006:2008

Parâmetro	Unidade	Obtido	Especificado
Temperatura média de condicionamento antes da realização do ensaio	°C	23	21 a 25
Umidade média de condicionamento antes da realização do ensaio	%	50	45 a 55
Tempo de condicionamento antes da realização do ensaio	horas	24	24
Temperatura do ambiente durante o ensaio	°C	23	--
Umidade do ambiente durante o ensaio	%	55	--

Parâmetro	Unidade	Obtido	Especificado
Substância	--	Água	Água
Quantidade	ml	3	3
Ocorrências	--	Conforme	O Reagente não deve ser agressivo ao filme, ou seja, não deve deixar marcas ou alterações permanentes visíveis sob luz, após o procedimento de limpeza

Parâmetro	Unidade	Obtido	Especificado
Substância	--	Detergente doméstico	Detergente doméstico
Quantidade	ml	3	3
Ocorrências	--	Conforme	O Reagente não deve ser agressivo ao filme, ou seja, não deve deixar marcas ou alterações permanentes visíveis sob luz, após o procedimento de limpeza

Parâmetro	Unidade	Obtido	Especificado
Substância	--	Óleo vegetal	Óleo vegetal
Quantidade	ml	3	3
Ocorrências	--	Conforme	O Reagente não deve ser agressivo ao filme, ou seja, não deve deixar marcas ou alterações permanentes visíveis sob luz, após o procedimento de limpeza

Laboratório de Ensaio Acreditado pelo Cgcre de acordo com NBR ISO IEC 17025, sob o nº CRL 1307.
 O Cgcre é signatário do Acordo de Reconhecimento Mútuo do ILAC – International Laboratory Accreditation Cooperation.

Parâmetro	Unidade	Obtido	Especificado
Substância	--	Café	Café
Quantidade	ml	3	3
Ocorrências	--	Conforme	O Reagente não deve ser agressivo ao filme, ou seja, não deve deixar marcas ou alterações permanentes visíveis sob luz, após o procedimento de limpeza

Parâmetro	Unidade	Obtido	Especificado
Substância	--	Chá	Chá
Quantidade	ml	3	3
Ocorrências	--	Conforme	O Reagente não deve ser agressivo ao filme, ou seja, não deve deixar marcas ou alterações permanentes visíveis sob luz, após o procedimento de limpeza

Parâmetro	Unidade	Obtido	Especificado
Substância	--	Leite	Leite
Quantidade	ml	3	3
Ocorrências	--	Conforme	O Reagente não deve ser agressivo ao filme, ou seja, não deve deixar marcas ou alterações permanentes visíveis sob luz, após o procedimento de limpeza

Parâmetro	Unidade	Obtido	Especificado
Substância	--	Vinagre	Vinagre
Quantidade	ml	3	3
Ocorrências	--	Conforme	O Reagente não deve ser agressivo ao filme, ou seja, não deve deixar marcas ou alterações permanentes visíveis sob luz, após o procedimento de limpeza

Parâmetro	Unidade	Obtido	Especificado
Substância	--	Suco de uva	Suco de uva
Quantidade	ml	3	3
Ocorrências	--	Conforme	O Reagente não deve ser agressivo ao filme, ou seja, não deve deixar marcas ou alterações permanentes visíveis sob luz, após o procedimento de limpeza

Os resultados apresentados no presente documento referem-se exclusivamente a(s) amostra(s) ensaiada(s).

A reprodução deste documento somente poderá ser feita na íntegra e sua utilização para fins promocionais depende de autorização prévia.

SÃO PAULO: Rua Antônio Nagib Ibrahim, 544 - SP - CEP 05036-060 - FONE (11) 3611-0833 - FAX (11) 3611-0170.

Filiais: SP: Bauru - Campinas - Santos - São José dos Campos - RJ: Macaé - Rio de Janeiro

www.falcaobauer.com.br - bauer@falcaobauer.com.br

Laboratório de Ensaio Acreditado pelo Cgcre de acordo com NBR ISO IEC 17025, sob o nº CRL 1307.
 O Cgcre é signatário do Acordo de Reconhecimento Mútuo do ILAC – International Laboratory Accreditation Cooperation.

Parâmetro	Unidade	Obtido	Especificado
Substância	--	Etanol	Etanol
Quantidade	ml	3	3
Ocorrências	--	Conforme	O Reagente não deve ser agressivo ao filme, ou seja, não deve deixar marcas ou alterações permanentes visíveis sob luz, após o procedimento de limpeza

Parâmetro	Unidade	Obtido	Especificado
Substância	--	Catchup	Catchup
Quantidade	g	3	3
Ocorrências	--	Conforme	O Reagente não deve ser agressivo ao filme, ou seja, não deve deixar marcas ou alterações permanentes visíveis sob luz, após o procedimento de limpeza

Parâmetro	Unidade	Obtido	Especificado
Substância	--	Batom vermelho	Batom vermelho
Quantidade	g	3	3
Ocorrências	--	Conforme	O Reagente não deve ser agressivo ao filme, ou seja, não deve deixar marcas ou alterações permanentes visíveis sob luz, após o procedimento de limpeza

Parâmetro	Unidade	Obtido	Especificado
Substância	--	Lápis de cera preto	Lápis de cera preto
Quantidade	g	3	3
Ocorrências	--	Conforme	O Reagente não deve ser agressivo ao filme, ou seja, não deve deixar marcas ou alterações permanentes visíveis sob luz, após o procedimento de limpeza

Parâmetro	Unidade	Obtido	Especificado
Substância	--	Mostarda	Mostarda
Quantidade	g	3	3
Ocorrências	--	Conforme	O Reagente não deve ser agressivo ao filme, ou seja, não deve deixar marcas ou alterações permanentes visíveis sob luz, após o procedimento de limpeza

Os resultados apresentados no presente documento referem-se exclusivamente a(s) amostra(s) ensaiada(s).

A reprodução deste documento somente poderá ser feita na íntegra e sua utilização para fins promocionais depende de autorização prévia.

SÃO PAULO: Rua Antônio Nagib Ibrahim, 544 - SP - CEP: 06036-060 - FONE (11) 3611-0833 - FAX (11) 3611-0170

Filiais: SP: Bauru - Campinas - Santos - São José dos Campos - RJ: Macaé - Rio de Janeiro

www.falcaobauer.com.br - bauer@falcaobauer.com.br

Relatório de Ensaio nº MOV/L-044.002/19

Página: 14/40

Laboratório de Ensaio Acreditado pelo Cgcre de acordo com NBR ISO IEC 17025, sob o nº CRL 1307.
 O Cgcre é signatário do Acordo de Reconhecimento Mútuo do ILAC – International Laboratory Accreditation Cooperation.

Parâmetro	Unidade	Obtido	Especificado
Substância	--	Solução de sabão doméstico	Solução de sabão doméstico
Quantidade	ml	3	3
Ocorrências	--	Conforme	O Reagente não deve ser agressivo ao filme, ou seja, não deve deixar marcas ou alterações permanentes visíveis sob luz, após o procedimento de limpeza

Parâmetro	Unidade	Obtido	Especificado
Substância	--	Solução de corante	Solução de corante para tecidos
Quantidade	ml	3	3
Ocorrências	--	Conforme	O Reagente não deve ser agressivo ao filme, ou seja, não deve deixar marcas ou alterações permanentes visíveis sob luz, após o procedimento de limpeza

Parâmetro	Unidade	Obtido	Especificado
Substância	--	Tinta de caneta esferográfica azul	Tinta de caneta esferográfica azul
Quantidade	ml	3	3
Data de validade		--	--
Ocorrências	--	Conforme	O Reagente não deve ser agressivo ao filme, ou seja, não deve deixar marcas ou alterações permanentes visíveis sob luz, após o procedimento de limpeza

Parâmetro	Unidade	Obtido	Especificado
Substância	--	Tinta de pincel atômico preta	Tinta de pincel atômico preta
Quantidade	ml	3	3
Ocorrências	--	Conforme	O Reagente não deve ser agressivo ao filme, ou seja, não deve deixar marcas ou alterações permanentes visíveis sob luz, após o procedimento de limpeza

Os resultados apresentados no presente documento referem-se exclusivamente a(s) amostra(s) ensaiada(s).
 A reprodução deste documento somente poderá ser feita na íntegra e sua utilização para fins promocionais depende de autorização prévia.

Laboratório de Ensaio Acreditado pelo Cgcre de acordo com NBR ISO IEC 17025, sob o nº CRL 1307.
 O Cgcre é signatário do Acordo de Reconhecimento Mútuo do ILAC – International Laboratory Accreditation Cooperation.

3.19. Ensaio de resistência à corrosão em câmara de névoa salina, conforme o subitem 4.3.13.1 da Norma NBR 14006:2008

Mesa				
Tempo de exposição (horas)	Grau de empolamento conforme a Norma NBR 5841		Grau de enferrujamento conforme a norma NBR ISO 4628-3	
	Obtido	Especificado	Obtido	Especificado
300	d0 / t0	d0 / t0	Ri 0	Ri 0

Grau de empolamento quando a densidade de distribuição das bolhas conforme a Norma NBR 5841:2015

d0 = Isento de bolhas

Grau de empolamento quando ao tamanho das bolhas conforme a Norma NBR 5841:2015

t0 = Isento de bolhas

Grau de enferrujamento conforme a Norma NBR ISO 4628-3:2015

Ri 0 = 0% de área enferrujada

Nota 1 – A Norma NBR 14006:2008 descreve que o grau de enferrujamento deve ser avaliado conforme a Norma NBR 5770:1984, porém esta Norma foi cancelada e substituída pela Norma NBR ISO 4628-3:2015, onde o grau de enferrujamento F0 estabelecido pela Norma NBR 5770:1984 equivale ao grau Ri 0 (0% de área enferrujada), estabelecido pela Norma NBR ISO 4628-3:2015.

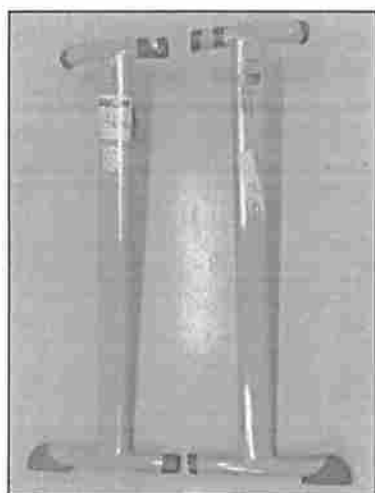


Foto 3 – Mesa seccionada antes do ensaio



Foto 4 – Mesa seccionada após o ensaio

Laboratório de Ensaio Acreditado pelo Cgcre de acordo com NBR ISO IEC 17025, sob o nº CRL 1307.
 O Cgcre é signatário do Acordo de Reconhecimento Mútuo do ILAC – International Laboratory Accreditation Cooperation.

Cadeira				
Tempo de exposição (horas)	Grau de empolamento conforme a Norma NBR 5841		Grau de enferrujamento conforme a norma NBR ISO 4628-3	
	Obtido	Especificado	Obtido	Especificado
300	d ₀ / t ₀	d ₀ / t ₀	Ri 0	Ri 0

Grau de empolamento quando a densidade de distribuição das bolhas conforme a Norma NBR 5841:2015

d₀ = Isento de bolhas

Grau de empolamento quando ao tamanho das bolhas conforme a Norma NBR 5841:2015

t₀ = Isento de bolhas

Grau de enferrujamento conforme a Norma NBR ISO 4628-3:2015

Ri 0 = 0% de área enferrujada

Nota 1 – A Norma NBR 14006:2008 descreve que o grau de enferrujamento deve ser avaliado conforme a Norma NBR 5770:1984, porém esta Norma foi cancelada e substituída pela Norma NBR ISO 4628-3:2015, onde o grau de enferrujamento F0 estabelecido pela Norma NBR 5770:1984 equivale ao grau Ri 0 (0% de área enferrujada), estabelecido pela Norma NBR ISO 4628-3:2015.

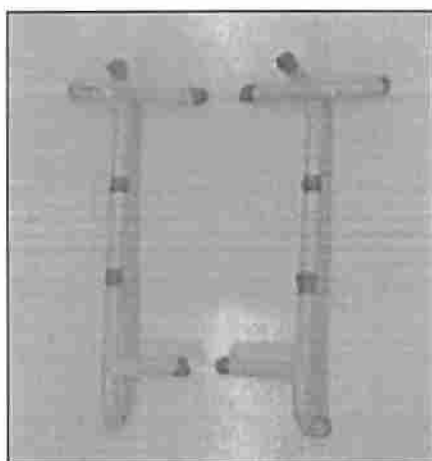


Foto 5 – Cadeira seccionada antes do ensaio

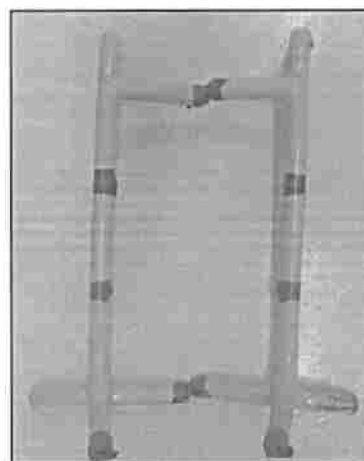


Foto 6 – Cadeira seccionada após o ensaio

Laboratório de Ensaio Acreditado pelo Cgcre de acordo com NBR ISO IEC 17025, sob o nº CRL 1307.
 O Cgcre é signatário do Acordo de Reconhecimento Mútuo do ILAC – International Laboratory Accreditation Cooperation.

3.20. Ensaio de determinação da espessura da tinta, conforme o subitem 4.3.13.2 da Norma NBR 14006:2008

Método utilizado para determinação da espessura do revestimento
B

Condições ambientais			
Parâmetro	Unidade	Obtido	U
Temperatura do ambiente durante o ensaio	°C	22,0	--
Umidade do ambiente durante o ensaio	%	60,0	--

Espessura da camada (µm) Mesa							
Ponto	Individual			Especificado	Média		
	Obtido	Corrigido com o fator de correção	U		Obtido	U	Especificado
1	91	66	± 2,0	30 Mínimo	53	± 26,1	40 Mínimo
2	105	80	± 2,0				
3	90	65	± 2,0				
4	80	55	± 2,0				
5	68	43	± 2,0				
6	65	40	± 2,0				
7	61	36	± 2,0				
8	64	39	± 2,0				
9	75	50	± 2,0				
10	87	62	± 2,0				
11	90	65	± 2,0				
12	70	45	± 2,0				

Menor valor encontrado que foi desprezado no cálculo da média (µm)	36
Maior valor encontrado que foi desprezado no cálculo da média (µm)	80
Fator de redução da espessura estabelecido pela norma NBR 10443 (µm)	25

Laboratório de Ensaio Acreditado pelo Cgcre de acordo com NBR ISO IEC 17025, sob o nº CRL 1307.
 O Cgcre é signatário do Acordo de Reconhecimento Mútuo do ILAC – International Laboratory Accreditation Cooperation.

Espessura da camada (μm) Cadeira							
Ponto	Individual			Especificado	Média		
	Obtido	Corrigido com o fator de correção	U		Obtido	U	Especificado
1	125	100	$\pm 2,0$	30 Mínimo	101	$\pm 35,7$	40 Mínimo
2	121	96	$\pm 2,0$				
3	108	83	$\pm 2,0$				
4	101	76	$\pm 2,0$				
5	83	58	$\pm 2,0$				
6	120	95	$\pm 2,0$				
7	140	115	$\pm 2,0$				
8	159	134	$\pm 2,0$				
9	148	123	$\pm 2,0$				
10	123	98	$\pm 2,0$				
11	140	115	$\pm 2,0$				
12	138	113	$\pm 2,0$				

Menor valor encontrado que foi desprezado no cálculo da média (μm)	58
Maior valor encontrado que foi desprezado no cálculo da média (μm)	134
Fator de redução da espessura estabelecido pela norma NBR 10443 (μm)	25

3.21. Ensaio de aderência da tinta, conforme o subitem 4.3.13.3 da Norma NBR 14006:2008

Mesa			
Parâmetro	Unidade	Obtido	Especificado
Tempo de aplicação da fita	s	60	60 a 120
Destacamento na intersecção	mm	0	--
Classificação	--	Y0	Y ₀ ou Y ₁
Destacamento ao longo das incisões	mm	0	--
Classificação	--	X0	X ₀ ou X ₁

Cadeira			
Parâmetro	Unidade	Obtido	Especificado
Tempo de aplicação da fita	s	60	60 a 120
Destacamento na intersecção	mm	0	--
Classificação	--	Y0	Y ₀ ou Y ₁
Destacamento ao longo das incisões	mm	0	--
Classificação	--	X0	X ₀ ou X ₁

Os resultados apresentados no presente documento referem-se exclusivamente a(s) amostra(s) ensaiada(s).

A reprodução deste documento somente poderá ser feita na íntegra e sua utilização para fins promocionais depende de autorização prévia.

SÃO PAULO: Rua Antônio Nagib Ibrahim, 544 - SP - CEP: 05036-060 - FONE (11) 3611-0833 - FAX (11) 3611-0170

Filiais: SP: Bauri - Campinas - Santos - São José dos Campos - RJ: Macaé - Rio de Janeiro

www.falcaobauer.com.br - bauer@falcaobauer.com.br

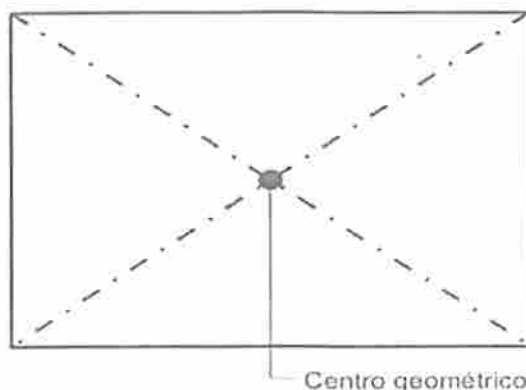
Laboratório de Ensaio Acreditado pelo Cgcre de acordo com NBR ISO IEC 17025, sob o nº CRL 1307.
 O Cgcre é signatário do Acordo de Reconhecimento Mútuo do ILAC – International Laboratory Accreditation Cooperation.

3.22. Ensaio de carga estática vertical da mesa, conforme o subitem 6.3.1 da Norma NBR 14006:2008

Mesa				
Parâmetro	Unidade	Obtido	U	Especificado
Maior vão da mesa	mm	605	--	--
Força aplicada	N	1250,0	--	1187,5 a 1312,5
Deformação em relação ao maior vão do tampo	%	3	± 0,26	10 Máximo

Avaliação após a realização do ensaio conforme o subitem 4.4.1 da Norma NBR 14006

Parâmetro	Avaliação
Qualquer fratura de qualquer membro, junta ou componente	Conforme
Qualquer afrouxamento que não possa ser reapertado de ligações consideradas rígidas, quando verificadas com a aplicação de uma pressão manual em seus membros	Conforme
Qualquer movimento livre no tampo, pernas ou componentes, maior do que o verificado na inspeção inicial	Conforme
Qualquer deformação permanente em qualquer parte que possa afetar sua funcionalidade ou aparência	Conforme



Ponto de carregamento para a carga estática vertical

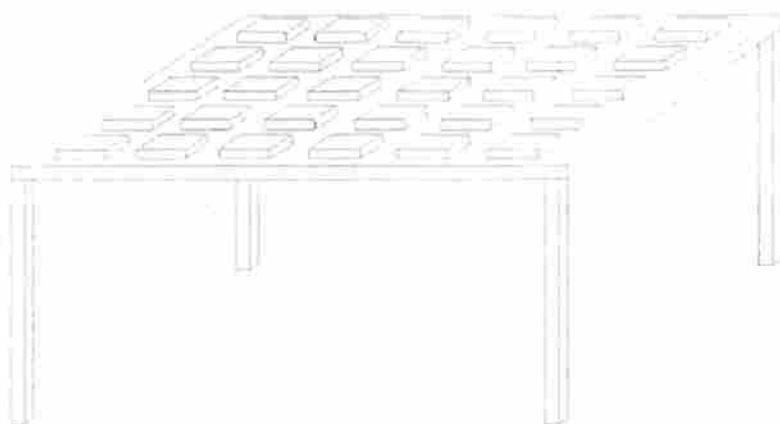
Laboratório de Ensaio Acreditado pelo Cgcre de acordo com NBR ISO IEC 17025, sob o nº CRL 1307.
 O Cgcre é signatário do Acordo de Reconhecimento Mútuo do ILAC – International Laboratory Accreditation Cooperation.

3.23. Ensaio de sustentação da carga da mesa, conforme o subitem 6.3.2 da Norma NBR 14006:2008

Parâmetro	Unidade	Obtido	Especificado
Maior vão da mesa	mm	605	--
Massa uniformemente distribuída	g/cm ²	20	19,9 a 20,1
Deformação permanente após a remoção da carga em relação ao vão	%	0	0,5 Máximo

Avaliação após a realização do ensaio conforme o subitem 4.4.1 da Norma NBR 14006

Parâmetro	Avaliação
Qualquer fratura de qualquer membro, junta ou componente	Conforme
Qualquer afrouxamento que não possa ser reapertado de ligações consideradas rígidas, quando verificadas com a aplicação de uma pressão manual em seus membros	Conforme
Qualquer movimento livre no tampo, pernas ou componentes, maior do que o verificado na inspeção inicial	Conforme
Qualquer deformação permanente em qualquer parte que possa afetar sua funcionalidade ou aparência	Conforme



Sustentação de carga da mesa

Laboratório de Ensaio Acreditado pelo Cgcre de acordo com NBR ISO IEC 17025, sob o nº CRL 1307.
 O Cgcre é signatário do Acordo de Reconhecimento Mútuo do ILAC – International Laboratory Accreditation Cooperation.

3.24. Ensaio de carga estática horizontal na mesa, conforme o subitem 6.3.3 da Norma NBR 14006:2008

Mesa				
Parâmetro	Unidade	Obtido	U	Especificado
Sentido de aplicação da força	--	F ₁	--	F ₁
Massa uniformemente distribuída	kg	100,0	--	99,5 a 100,5
Força aplicada	N	600	--	570 a 630
Número de aplicações	vezes	10	--	10
Deflexão após a 1ª aplicação de carga	mm	15	± 0,01	24 Máximo
Deflexão após a 10ª aplicação de carga	mm	15	± 0,01	24 Máximo

Mesa				
Parâmetro	Unidade	Obtido	U	Especificado
Sentido de aplicação da força	--	F ₂	--	F ₂
Massa uniformemente distribuída	kg	100,0	--	99,5 a 100,5
Força aplicada	N	600	--	570 a 630
Número de aplicações	vezes	10	--	10
Deflexão após a 1ª aplicação de carga	mm	15	± 0,01	24 Máximo
Deflexão após a 10ª aplicação de carga	mm	15	± 0,01	24 Máximo

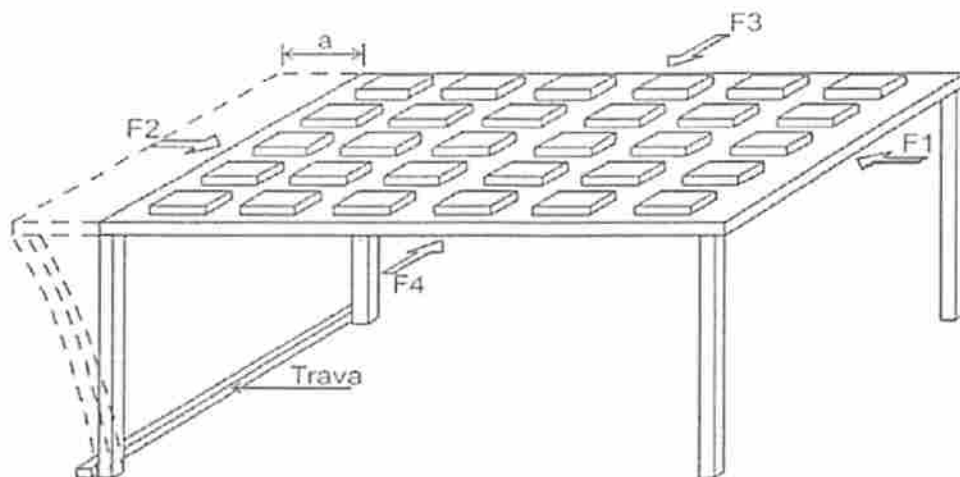
Mesa				
Parâmetro	Unidade	Obtido	U	Especificado
Sentido de aplicação da força	--	F ₃	--	F ₃
Massa uniformemente distribuída	kg	100,0	--	99,5 a 100,5
Força aplicada	N	600	--	570 a 630
Número de aplicações	vezes	10	--	10
Deflexão após a 1ª aplicação de carga	mm	10	± 0,01	24 Máximo
Deflexão após a 10ª aplicação de carga	mm	11	± 0,01	24 Máximo

Mesa				
Parâmetro	Unidade	Obtido	U	Especificado
Sentido de aplicação da força	--	F ₄	--	F ₄
Massa uniformemente distribuída	kg	100,0	--	99,5 a 100,5
Força aplicada	N	600	--	570 a 630
Número de aplicações	vezes	10	--	10
Deflexão após a 1ª aplicação de carga	mm	7	± 0,01	24 Máximo
Deflexão após a 10ª aplicação de carga	mm	7	± 0,01	24 Máximo

Laboratório de Ensaio Acreditado pelo Cgcre de acordo com NBR ISO IEC 17025, sob o nº CRL 1307.
 O Cgcre é signatário do Acordo de Reconhecimento Mútuo do ILAC – International Laboratory Accreditation Cooperation.

Nota 1 – Não foi possível realizar o ensaio com a carga distribuída de forma uniforme, pois utilizando este método a amostra apresentou tombamento antes de atingir a força estabelecida pela Norma NBR 14006:2008, impossibilitando a medição do valor de deflexão, sendo assim a carga de 100kg foi deslocada para o ponto mais próximo possível do local de aplicação da força, para evitar o tombamento da mesa.

Avaliação após a realização do ensaio conforme o subitem 4.4.1 da Norma NBR 14006	
Parâmetro	Avaliação
Qualquer fratura de qualquer membro, junta ou componente.	Conforme
Qualquer afrouxamento que não possa ser reapertado de ligações consideradas rígidas, quando verificadas com a aplicação de uma pressão manual em seus membros	Conforme
Qualquer movimento livre no tampo, pernas ou componentes, maior do que o verificado na inspeção inicial	Conforme
Qualquer deformação permanente em qualquer parte que possa afetar sua funcionalidade ou aparência	Conforme



"a" - deflexão sob carregamento

Carga estática horizontal da mesa

Laboratório de Ensaio Acreditado pelo Cgcre de acordo com NBR ISO IEC 17025, sob o nº CRL 1307.
 O Cgcre é signatário do Acordo de Reconhecimento Mútuo do ILAC – International Laboratory Accreditation Cooperation.

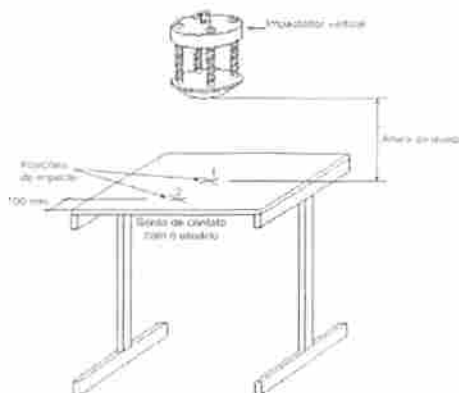
3.25. Ensaio de impacto vertical da mesa, conforme o subitem 6.3.4 da Norma NBR 14006:2008

Mesa				
Parâmetro	Unidade	Obtido	U	Especificado
Região	--	1	--	1
Altura de impacto	mm	240,0	--	239,5 a 240,5
Número de impacto	vezes	10	--	10

Mesa				
Parâmetro	Unidade	Obtido	U	Especificado
Região	--	2	--	2
Altura de impacto	mm	240,0	--	239,5 a 240,5
Número de impacto	vezes	10	--	10

Avaliação após a realização do ensaio conforme o subitem 4.4.1 da Norma NBR 14006

Parâmetro	Avaliação
Qualquer fratura de qualquer membro, junta ou componente	Conforme
Qualquer afrouxamento que não possa ser reapertado de ligações consideradas rígidas, quando verificadas com a aplicação de uma pressão manual em seus membros	Conforme
Qualquer movimento livre no tampo, pernas ou componentes, maior do que o verificado na inspeção inicial	Conforme
Qualquer deformação permanente em qualquer parte que possa afetar sua funcionalidade ou aparência	Conforme



Ensaio de impacto vertical na mesa

Laboratório de Ensaio Acreditado pelo Cgcre de acordo com NBR ISO IEC 17025, sob o nº CRL 1307.
 O Cgcre é signatário do Acordo de Reconhecimento Mútuo do ILAC – International Laboratory Accreditation Cooperation.

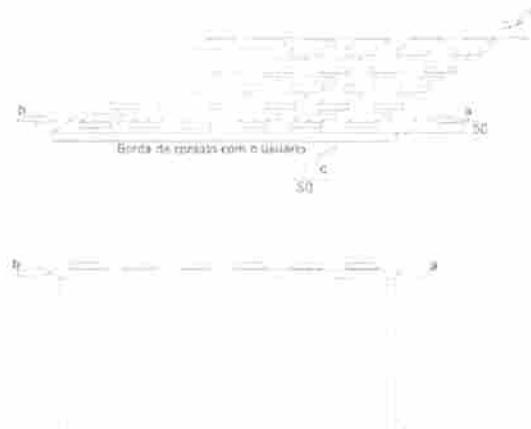
3.26. Ensaio de fadiga horizontal da mesa, conforme o subitem 6.3.5 da Norma NBR 14006:2008

Parâmetro	Unidade	Obtido	Especificado
Local de aplicação	--	Pontos "a" e "b"	Pontos "a" e "b"
Massa uniformemente distribuída	kg	100	100
Força aplicada	N	150,0	142,5 a 157,5
Frequência de ciclos	ciclos / minuto	9	6 a 12
Número de ciclos	--	30 000	30 000

Parâmetro	Unidade	Obtido	Especificado
Local de aplicação	--	Pontos "c" e "d"	Pontos "c" e "d"
Massa uniformemente distribuída	kg	100	100
Força aplicada	N	150,0	142,5 a 157,5
Frequência de ciclos	ciclos / minuto	9	6 a 12
Número de ciclos	--	30 000	30 000

Avaliação após a realização do ensaio conforme o subitem 4.4.1 da Norma NBR 14006

Parâmetro	Avaliação
Qualquer fratura de qualquer membro, junta ou componente	Conforme
Qualquer afrouxamento que não possa ser reapertado de ligações consideradas rígidas, quando verificadas com a aplicação de uma pressão manual em seus membros	Conforme
Qualquer movimento livre no tampo, pernas ou componentes, maior do que o verificado na inspeção inicial	Conforme
Qualquer deformação permanente em qualquer parte que possa afetar sua funcionalidade ou aparência	Conforme



Ensaio de fadiga horizontal

Laboratório de Ensaio Acreditado pelo Cgcre de acordo com NBR ISO IEC 17025, sob o nº CRL 1307.
 O Cgcre é signatário do Acordo de Reconhecimento Mútuo do ILAC – International Laboratory Accreditation Cooperation.

3.27. Ensaio de tombamento da mesa, conforme o subitem 6.3.6 da Norma NBR 14006:2008

Mesa			
Parâmetro	Unidade	Obtido	Especificado
Ponto de elevação da mesa	--	Borda 1	Borda 1
Número de tombamentos	vezes	5	5

Mesa			
Parâmetro	Unidade	Obtido	Especificado
Ponto de elevação da mesa	--	Borda 2	Borda 2
Número de tombamentos	vezes	5	5

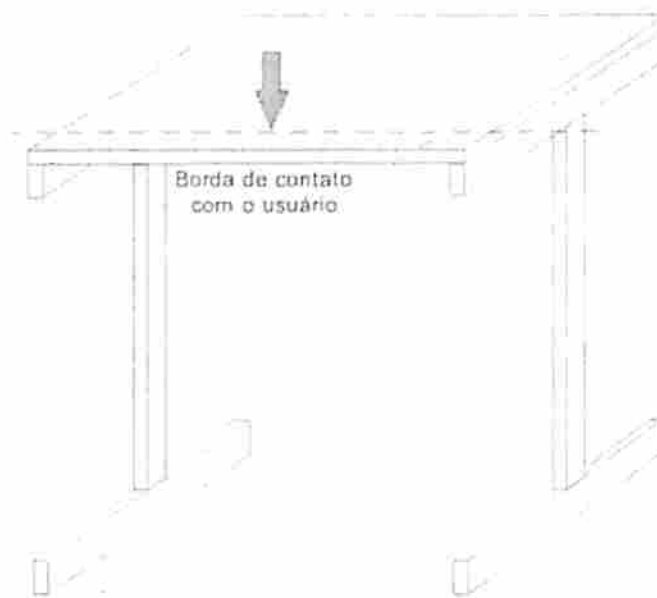
Avaliação após a realização do ensaio conforme o subitem 4.4.1 da Norma NBR 14006	
Parâmetro	Avaliação
Qualquer fratura de qualquer membro, junta ou componente	Conforme
Qualquer afrouxamento que não possa ser reapertado de ligações consideradas rígidas, quando verificadas com a aplicação de uma pressão manual em seus membros	Conforme
Qualquer movimento livre no tampo, pernas ou componentes, maior do que o verificado na inspeção inicial	Conforme
Qualquer deformação permanente em qualquer parte que possa afetar sua funcionalidade ou aparência	Conforme

Laboratório de Ensaio Acreditado pelo Cgcre de acordo com NBR ISO IEC 17025, sob o nº CRL 1307.
 O Cgcre é signatário do Acordo de Reconhecimento Mútuo do ILAC – International Laboratory Accreditation Cooperation.

3.28. Ensaio de estabilidade da mesa, conforme o subitem 6.3.7 da Norma NBR 14006:2008

Parâmetro	Unidade	Obtido	Especificado
Local de aplicação de carga	--	Borda 1	Borda 1
Força aplicada	kg	60,0	59,7 a 60,3
Distância em relação a borda de contato	mm	50	50
Ocorrências	N	Não tombou	Não pode tombar sob carga

Parâmetro	Unidade	Obtido	Especificado
Local de aplicação de carga	--	Borda 2	Borda 2
Força aplicada	kg	60,0	59,7 a 60,3
Distância em relação a borda de contato	mm	50	50
Ocorrências	N	Não tombou	Não pode tombar sob carga



Ensaio de estabilidade da mesa

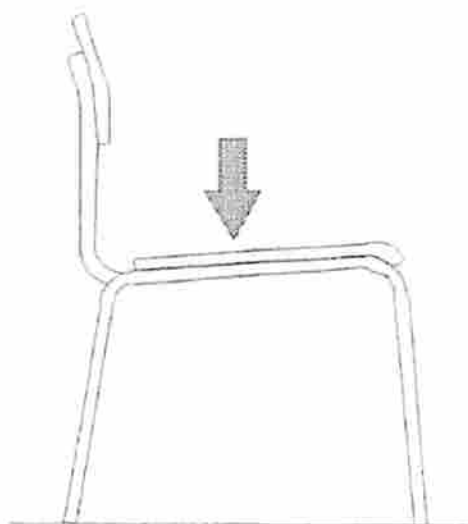
Laboratório de Ensaio Acreditado pelo Cgcre de acordo com NBR ISO IEC 17025, sob o nº CRL 1307.
 O Cgcre é signatário do Acordo de Reconhecimento Mútuo do ILAC – International Laboratory Accreditation Cooperation.

3.29. Ensaio de carga estática no assento, conforme o subitem 6.4.1 da Norma NBR 14006:2008

Parâmetro	Unidade	Obtido	Especificado
Número de aplicações	vezes	10	10
Força aplicada	N	1 500	1425 a 1575
Tempo sob carga	s	10	10 Mínimo

Avaliação após a realização do ensaio conforme o subitem 4.4.2 da Norma NBR 14006

Parâmetro	Avaliação
Qualquer fratura de qualquer membro, junta ou componente, incluindo suportes de assento	Conforme
Qualquer fratura ou rachadura nas paredes de qualquer parte estrutural	Conforme
Qualquer afrouxamento que não possa ser reapertado de ligações consideradas rígidas, quando verificadas com a aplicação de uma pressão manual em seus membros	Conforme
Qualquer deformação permanente em qualquer parte que possa afetar sua funcionalidade ou aparência	Conforme



Ensaio de carga estática no assento

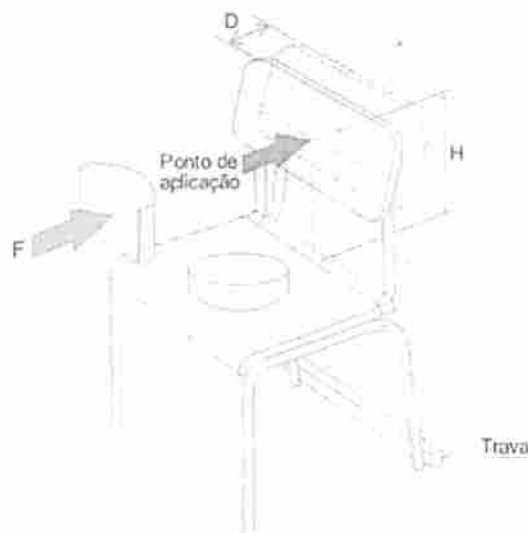
Laboratório de Ensaio Acreditado pelo Cgcre de acordo com NBR ISO IEC 17025, sob o nº CRL 1307.
 O Cgcre é signatário do Acordo de Reconhecimento Mútuo do ILAC – International Laboratory Accreditation Cooperation.

3.30. Ensaio de carga estática no encosto, conforme o subitem 6.4.2 da Norma NBR 14006:2008

Parâmetro	Unidade	Obtido	Especificado
Massa de balanceamento	N	1 800	1710 a 1890
Força aplicada	N	750	722 a 798
Número de aplicações de força	vezes	10	10
Frequência de aplicação de força	vezes / minuto	10	10
Altura "H"	mm	300	--
Deformação permanente em relação a altura "H"	%	0	10 Máximo

Avaliação após a realização do ensaio conforme o subitem 4.4.2 da Norma NBR 14006

Parâmetro	Avaliação
Qualquer fratura de qualquer membro, junta ou componente, incluindo suportes de assento	Conforme
Qualquer fratura ou rachadura nas paredes de qualquer parte estrutural	Conforme
Qualquer afrouxamento que não possa ser reapertado de ligações consideradas rígidas, quando verificadas com a aplicação de uma pressão manual em seus membros	Conforme
Qualquer deformação permanente em qualquer parte que possa afetar sua funcionalidade ou aparência	Conforme



Ensaio de carga estática no encosto

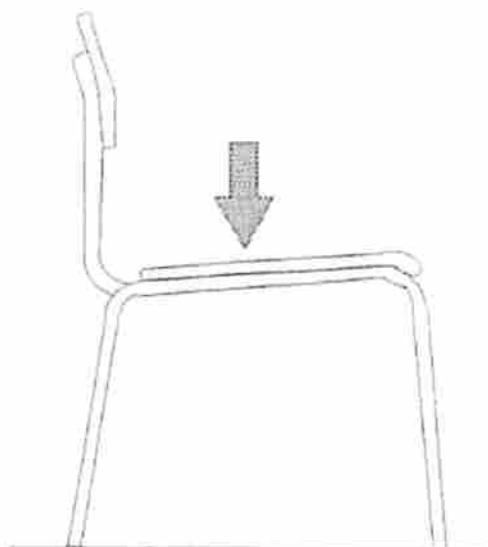
Laboratório de Ensaio Acreditado pelo Cgcre de acordo com NBR ISO IEC 17025, sob o nº CRL 1307.
 O Cgcre é signatário do Acordo de Reconhecimento Mútuo do ILAC – International Laboratory Accreditation Cooperation.

3.31. Ensaio de fadiga no assento, conforme o subitem 6.4.3 da Norma NBR 14006:2008

Parâmetro	Unidade	Obtido	Especificado
Força aplicada	N	950	902 a 998
Frequência de ciclos	ciclos / minuto	12	10 a 20
Número de ciclos	vezes	100 000	100 000

Avaliação após a realização do ensaio conforme o subitem 4.4.2 da Norma NBR 14006

Parâmetro	Avaliação
Qualquer fratura de qualquer membro, junta ou componente, incluindo suportes de assento	Conforme
Qualquer fratura ou rachadura nas paredes de qualquer parte estrutural	Conforme
Qualquer afrouxamento que não possa ser reapertado de ligações consideradas rígidas, quando verificadas com a aplicação de uma pressão manual em seus membros	Conforme
Qualquer deformação permanente em qualquer parte que possa afetar sua funcionalidade ou aparência	Conforme



Ensaio de fadiga no assento

Laboratório de Ensaio Acreditado pelo Cgcre de acordo com NBR ISO IEC 17025, sob o nº CRL 1307.
 O Cgcre é signatário do Acordo de Reconhecimento Mútuo do ILAC – International Laboratory Accreditation Cooperation.

3.32. Ensaio de fadiga no encosto, conforme o subitem 6.4.4 da Norma NBR 14006:2008

Parâmetro	Unidade	Obtido	Especificado
Massa de balanceamento	N	950	902 a 998
Força aplicada	N	330	313 a 347
Número de ciclos	--	100 000	100 000
Frequência de aplicação de força	ciclos / minuto	12	10 a 20

Avaliação após a realização do ensaio conforme o subitem 4.4.2 da Norma NBR 14006

Parâmetro	Avaliação
Qualquer fratura de qualquer membro, junta ou componente, incluindo suportes de assento	Conforme
Qualquer fratura ou rachadura nas paredes de qualquer parte estrutural	Conforme
Qualquer afrouxamento que não possa ser reapertado de ligações consideradas rígidas, quando verificadas com a aplicação de uma pressão manual em seus membros	Conforme
Qualquer deformação permanente em qualquer parte que possa afetar sua funcionalidade ou aparência	Conforme



Ensaio de fadiga no encosto

Laboratório de Ensaio Acreditado pelo Cgcre de acordo com NBR ISO IEC 17025, sob o nº CRL 1307.
 O Cgcre é signatário do Acordo de Reconhecimento Mútuo do ILAC – International Laboratory Accreditation Cooperation.

3.33. Ensaio de impacto no assento, conforme o subitem 6.4.5 da Norma NBR 14006:2008

Parâmetro	Unidade	Obtido	Especificado
Altura de impacto	mm	135,0	134,5 a 135,5
Número de impactos	vezes	10	10

Avaliação após a realização do ensaio conforme o subitem 4.4.2 da Norma NBR 14006

Parâmetro	Avaliação
Qualquer fratura de qualquer membro, junta ou componente, incluindo suportes de assento	Conforme
Qualquer fratura ou rachadura nas paredes de qualquer parte estrutural	Conforme
Qualquer afrouxamento que não possa ser reapertado de ligações consideradas rígidas, quando verificadas com a aplicação de uma pressão manual em seus membros	Conforme
Qualquer deformação permanente em qualquer parte que possa afetar sua funcionalidade ou aparência	Conforme



Ensaio de impacto no assento

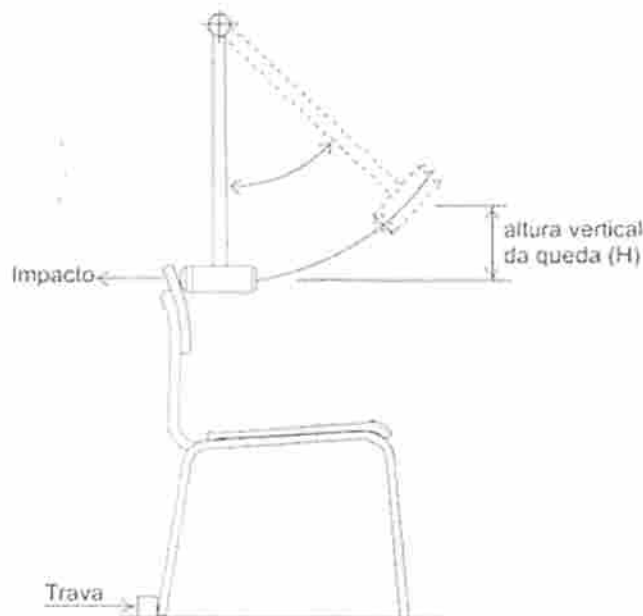
Laboratório de Ensaio Acreditado pelo Cgcre de acordo com NBR ISO IEC 17025, sob o nº CRL 1307.
 O Cgcre é signatário do Acordo de Reconhecimento Mútuo do ILAC – International Laboratory Accreditation Cooperation.

3.34. Ensaio de impacto no encosto, conforme o subitem 6.4.6 da Norma NBR 14006:2008

Parâmetro	Unidade	Obtido	Especificado
Rugosidade do piso	µm	1	0,8 a 2,0
Altura de impacto em relação ao ponto de impacto "H"	mm	460	462,5 a 463,5
Ângulo de inclinação do pêndulo	°	57	55 a 59
Número de impactos	vezes	10	10

Avaliação após a realização do ensaio conforme o subitem 4.4.2 da Norma NBR 14006

Parâmetro	Avaliação
Qualquer fratura de qualquer membro, junta ou componente, incluindo suportes de assento	Conforme
Qualquer fratura ou rachadura nas paredes de qualquer parte estrutural	Conforme
Qualquer afrouxamento que não possa ser reapertado de ligações consideradas rígidas, quando verificadas com a aplicação de uma pressão manual em seus membros	Conforme
Qualquer deformação permanente em qualquer parte que possa afetar sua funcionalidade ou aparência	Conforme



Ensaio de impacto no encosto

Laboratório de Ensaio Acreditado pelo Cgcre de acordo com NBR ISO IEC 17025, sob o nº CRL 1307.
 O Cgcre é signatário do Acordo de Reconhecimento Mútuo do ILAC – International Laboratory Accreditation Cooperation.

3.35. Ensaio das ponteiros dos pés da cadeira, conforme o subitem 6.4.7 da Norma NBR 14006:2008

Parâmetro	Unidade	Obtido	Especificado
Rugosidade do piso	µm	0,9	0,8 a 2,0
Massa	kg	10	9,95 a 10,05
Percurso	m	1	1
Número de ciclos	vezes	20 000	20 000
Frequência de ciclos	ciclos / minuto	9	5 a 10

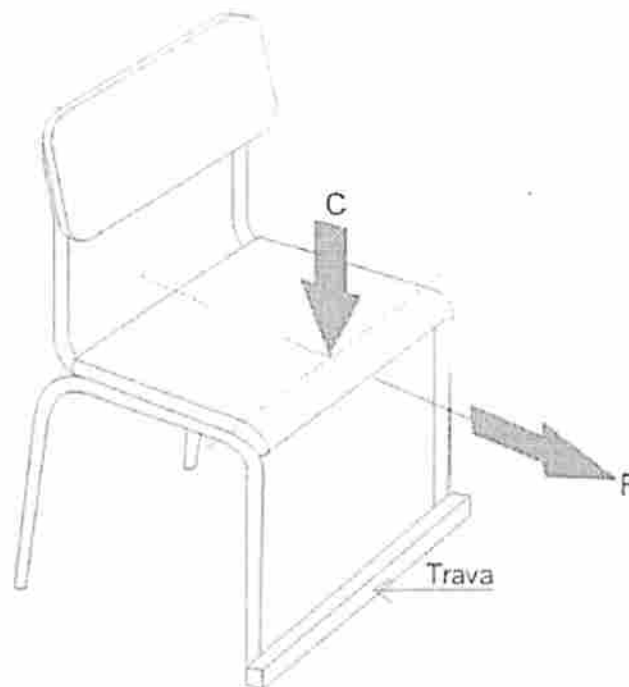
Avaliação após a realização do ensaio conforme o subitem 4.4.2 da Norma NBR 14006

Parâmetro	Avaliação
Qualquer fratura de qualquer membro, junta ou componente, incluindo suportes de assento	Conforme
Qualquer fratura ou rachadura nas paredes de qualquer parte estrutural	Conforme
Qualquer afrouxamento que não possa ser reapertado de ligações consideradas rígidas, quando verificadas com a aplicação de uma pressão manual em seus membros	Conforme
Qualquer deformação permanente em qualquer parte que possa afetar sua funcionalidade ou aparência	Conforme

Laboratório de Ensaio Acreditado pelo Cgcre de acordo com NBR ISO IEC 17025, sob o nº CRL 1307.
O Cgcre é signatário do Acordo de Reconhecimento Mútuo do ILAC – International Laboratory Accreditation Cooperation.

3.36. Ensaio de estabilidade frontal, conforme o subitem 6.4.8.3 da Norma NBR 14006:2008

Parâmetro	Unidade	Obtido	Especificado
Força vertical no assento "C"	N	600	600
Força horizontal "F"	N	20	20
Tempo de aplicação da força horizontal "F"	s	5	5 Mínimo
Ocorrências	--	A cadeira não tombou	A cadeira não deve tombar

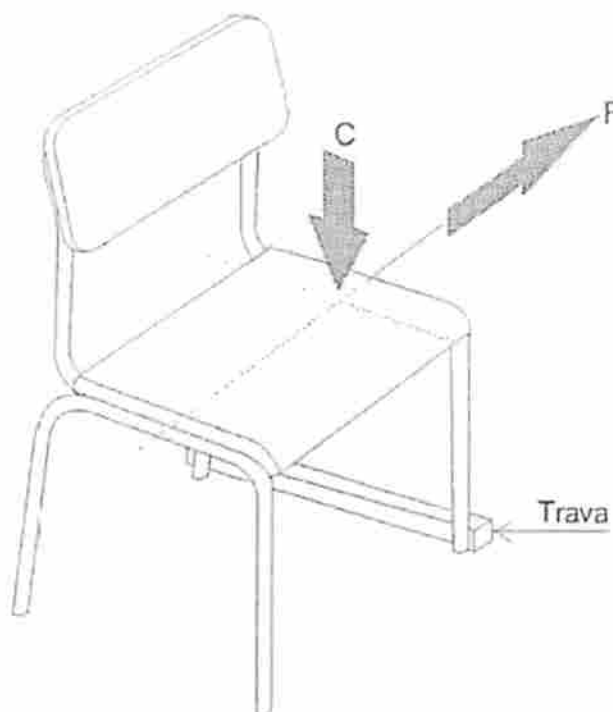


Ensaio de estabilidade frontal

Laboratório de Ensaio Acreditado pelo Cgcre de acordo com NBR ISO IEC 17025, sob o nº CRL 1307.
 O Cgcre é signatário do Acordo de Reconhecimento Mútuo do ILAC – International Laboratory Accreditation Cooperation.

3.37. Ensaio de estabilidade lateral, conforme o subitem 6.4.8.3 da Norma NBR 14006:2008

Parâmetro	Unidade	Obtido	Especificado
Força vertical no assento "C"	N	600	600
Força horizontal "F"	N	20	20
Tempo de aplicação da força horizontal "F"	s	5	5 Mínimo
Ocorrências	--	A cadeira não tombou	A cadeira não deve tombar

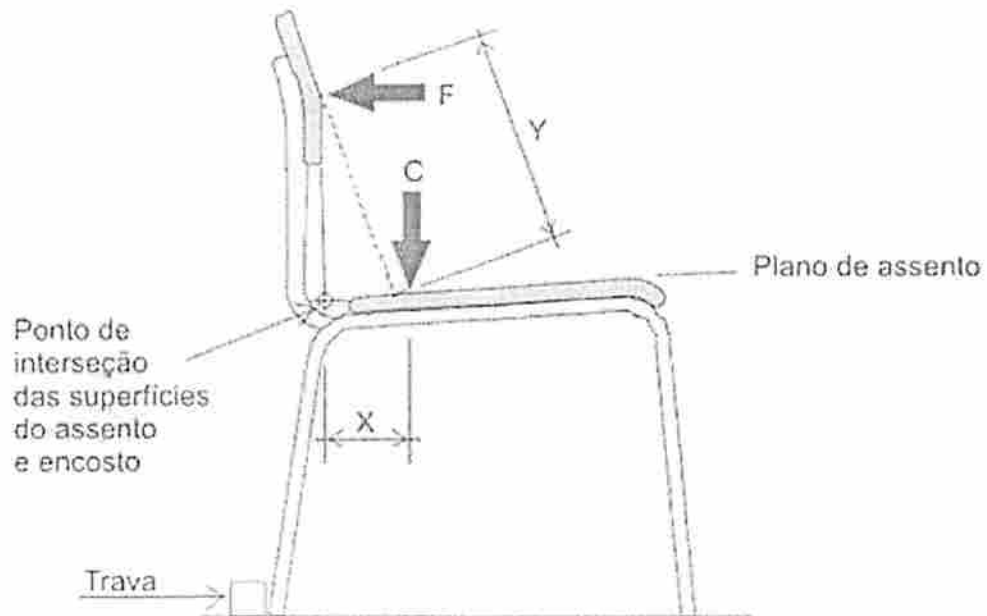


Ensaio de estabilidade lateral

Laboratório de Ensaio Acreditado pelo Cgcre de acordo com NBR ISO IEC 17025, sob o nº CRL 1307.
 O Cgcre é signatário do Acordo de Reconhecimento Mútuo do ILAC – International Laboratory Accreditation Cooperation.

3.38. Ensaio de estabilidade para trás, conforme o subitem 6.4.8.4 da Norma NBR 14006:2008

Parâmetro	Unidade	Obtido	Especificado
Distância "X" para aplicação da força "C"	mm	175	175
Força vertical no assento "C"	N	600	600
Distância "Y" para aplicação da força "F"	mm	300	300
Força horizontal "F"	N	180	180
Ocorrências	--	A cadeira não tombou	A cadeira não deve tombar



Ensaio de estabilidade para trás da cadeira

Laboratório de Ensaio Acreditado pelo Cgcre de acordo com NBR ISO IEC 17025, sob o nº CRL 1307.
 O Cgcre é signatário do Acordo de Reconhecimento Mútuo do ILAC – International Laboratory Accreditation Cooperation.

3.39. Ensaio para verificação da marcação e informação, conforme o subitem 7 da Norma NBR 14006:20008

Mesa	
Especificado	Obtido
A cadeira e mesa do conjunto aluno devem conter a identificação do fabricante e validade da garantia (mês e ano)	Conforme
A cadeira e mesa do conjunto aluno devem conter a identificação do tamanho pelo número e/ou pela cor correspondente	Conforme
A cadeira e mesa do conjunto aluno devem conter a identificação por faixa de estatura do usuário correspondente ao tamanho do conjunto	Conforme
As identificações devem ser apresentadas de forma indelével	Conforme
As identificações do fabricante, tamanho e faixa de estatura devem estar em local externo e visível à distância	Conforme
Cada conjunto deve ser acompanhado de manual de instruções contendo informação sobre o "uso, manutenção e limpeza"	Conforme

Cadeira	
Especificado	Obtido
A cadeira e mesa do conjunto aluno devem conter a identificação do fabricante e validade da garantia (mês e ano)	Conforme
A cadeira e mesa do conjunto aluno devem conter a identificação do tamanho pelo número e/ou pela cor correspondente	Não conforme
A cadeira e mesa do conjunto aluno devem conter a identificação por faixa de estatura do usuário correspondente ao tamanho do conjunto	Não conforme
As identificações devem ser apresentadas de forma indelével	Conforme
As identificações do fabricante, tamanho e faixa de estatura devem estar em local externo e visível à distância	Não conforme
Cada conjunto deve ser acompanhado de manual de instruções contendo informação sobre o "uso, manutenção e limpeza"	Conforme



Foto 7: Não conformidade

Laboratório de Ensaio Acreditado pelo Cgcre de acordo com NBR ISO IEC 17025, sob o nº CRL 1307.
 O Cgcre é signatário do Acordo de Reconhecimento Mútuo do ILAC – International Laboratory Accreditation Cooperation.

4. DATA DOS ENSAIOS

Ensaio realizado em 11/12/2019 a 28/12/2019.

5. AVALIAÇÃO DA CONFORMIDADE

Regra de Decisão

A avaliação da conformidade é baseada nos critérios das especificações e/ou normas, não considerando a estimativa de incerteza de medição associada aos resultados.

Ensaio	Item da Norma NBR14006:2008	Conclusão
Verificação dos requisitos do aço	4.1.4	--
Verificação dos requisitos dimensionais	4.2	Atende
Verificação do acabamento uniforme e defeitos	4.3.1	Atende
Verificação dos elementos removíveis sem utilização de ferramentas	4.3.2	Atende
Verificação das saliências, reentrâncias ou perfurações que apresentem características cortantes	4.3.3	Atende
Verificação das saliências perfurantes	4.3.4	Atende
Verificação dos respingos provenientes de solda na estrutura metálica	4.3.5	Atende
Verificação dos fechamentos dos tubos	4.3.6	Atende
Verificação dos vãos nas partes acessíveis ao usuário	4.3.7	Atende
Verificação dos furos acessíveis ao usuário	4.3.8	Atende
Rugosidade	4.3.9	Atende
Verificação do nivelamento dos pés da mesa e da cadeira sob aplicação de carga	4.3.10	Atende
Resistência à luz ultravioleta	4.3.11	Atende

Os resultados apresentados no presente documento referem-se exclusivamente a(s) amostra(s) ensaiada(s).
 A reprodução deste documento somente poderá ser feita na íntegra e sua utilização para fins promocionais depende de autorização prévia.

Laboratório de Ensaio Acreditado pelo Cgcre de acordo com NBR ISO IEC 17025, sob o nº CRL 1307.
 O Cgcre é signatário do Acordo de Reconhecimento Mútuo do ILAC – International Laboratory Accreditation Cooperation.

Ensaio	Item da Norma NBR 14006:2008	Conclusão
Verificação do brilho da superfície do tampo da mesa	4.3.12 (a)	Atende
Verificação da dureza da superfície do tampo da mesa	4.3.12 (b)	Atende
Verificação da resistência impacto da superfície do tampo da mesa	4.3.12 (c)	Atende
Resistência à abrasão da superfície do tampo da mesa	4.3.12 (d)	Atende
Resistência a manchas da superfície do tampo	4.3.12 (f)	Atende
Resistência à corrosão em câmara de névoa salina	4.3.13.1	Atende
Determinação da espessura da tinta	4.3.13.2	Atende
Aderência da tinta	4.3.13.3	Atende
Carga estática vertical da mesa	6.3.1	Atende
Sustentação da carga da mesa	6.3.2	Atende
Carga estática horizontal na mesa	6.3.3	Atende
Impacto vertical da mesa	6.3.4	Atende
Fadiga horizontal da mesa	6.3.5	Atende
Tombamento da mesa	6.3.6	Atende
Estabilidade da mesa	6.3.7	Atende
Carga estática no assento	6.4.1	Atende
Carga estática no encosto	6.4.2	Atende
Fadiga no assento	6.4.3	Atende

Os resultados apresentados no presente documento referem-se exclusivamente a(s) amostra(s) ensaiada(s).

A reprodução deste documento somente poderá ser feita na íntegra e sua utilização para fins promocionais depende de autorização prévia.

SÃO PAULO: Rua Antônio Nagib Ibrahim, 544 - SP - CEP: 05036-060 - FONE (11) 3611-0833 - FAX (11) 3611-0170

Filiais: SP: Bauri - Campinas - Santos - São José dos Campos - RJ: Macaé - Rio de Janeiro


www.falcaoobauer.com.br - bauer@falcaoobauer.com.br

Laboratório de Ensaio Acreditado pelo Cgcre de acordo com NBR ISO IEC 17025, sob o nº CRL 1307.
O Cgcre é signatário do Acordo de Reconhecimento Mútuo do ILAC – International Laboratory Accreditation Cooperation.

Ensaio	Item da Norma NBR 14006:2008	Conclusão
Fadiga no encosto	6.4.4	Atende
Impacto no assento	6.4.5	Atende
Impacto no encosto	6.4.6	Atende
Ponteira dos pés da cadeira	6.4.7	Atende
Estabilidade frontal e lateral	6.4.8.3	Atende
Estabilidade para trás	6.4.8.4	Atende
Verificação da marcação e informação	7	Não atende

São Paulo, 30 de dezembro de 2019.

L. A. FALCÃO BAUER LTDA
Centro Tecnológico de Controle da Qualidade


DANILO OLIVEIRA DOS SANTOS
Supervisor de Laboratório

L. A. FALCÃO BAUER LTDA
Centro Tecnológico de Controle da Qualidade


BRUNO GIOVANNELLI
Gerente de Laboratório

LSR

Laboratório de Ensaio Acreditado pelo Cgcre de acordo com NBR ISO IEC 17025, sob o nº CRL 1307.
O Cgcre é signatário do Acordo de Reconhecimento Mútuo do ILAC – International Laboratory Accreditation Cooperation.

RELATÓRIO DE ENSAIO

MÓVEIS ESCOLARES

INTERESSADO: INSTITUTO NACIONAL DA QUALIDADE E SOLUÇÕES TECNOLÓGICAS S/S LTDA

Rua Barão do Triunfo, nº 520, Conj 132, Brooklin Paulista,
São Paulo, SP.

FABRICANTE: SÃO LUCAS INDUSTRIA METALURGICA LTDA

Av. 05, 01 – Distrito Industrial
65099090 – São Luis - MA
A/C: Iara Schneider
Telefone: (42) 3463-1492
E-mail: movebrink@yahoo.com.br

PAGANTE: RFA INDUSTRIA METALURGICA EIRELI

Rua Emilio Britz, 372 – Centro
95778-000 – Vale real - RS
A/C: Iara Schneider
Telefone: (54) 3217-8200
E-mail: vendas@realplast.com.br
Ref: (PJ100-046760)

1. IDENTIFICAÇÃO DA(S) AMOSTRA(S)

2 (duas) amostras identificadas pelo interessado como:

Descrição do Produto	Processo	RAU Nº
Conjunto Aluno – ABS – CJA 05B	CP 19.01.0252	0074/19

Materiais recebidos no laboratório em 14/10/2019, liberados para ensaio em 06/11/2019

FOTOS DAS AMOSTRAS ENSAIADAS



Foto 1 – Mesa



Foto 2 - Cadeira

Os resultados apresentados no presente documento referem-se exclusivamente a(s) amostra(s) ensaiada(s).

A reprodução deste documento somente poderá ser feita na íntegra e sua utilização para fins promocionais depende de autorização prévia.

SÃO PAULO: Rua Antônio Nagib Ibrahim, 544 - SP - CEP 05036-060 - FONE (11) 3611-0833 - FAX (11) 3611-0170

Filiais: SP: Bauri - Campinas - Santos - São José dos Campos - RJ: Macaé - Rio de Janeiro

www.falcaobauer.com.br - bauer@falcaobauer.com.br

Laboratório de Ensaio Acreditado pelo Cgcre de acordo com NBR ISO IEC 17025, sob o nº CRL 1307.
 O Cgcre é signatário do Acordo de Reconhecimento Mútuo do ILAC – International Laboratory Accreditation Cooperation.

2. MÉTODOS / ESPECIFICAÇÕES

NBR 14006:2008 – Móveis escolares – Cadeiras e Mesas para conjunto aluno individual

3. RESULTADOS OBTIDOS

Ensaio de verificações dos requisitos dimensionais conforme o subitem 4.2 da Norma NBR 14006:2008

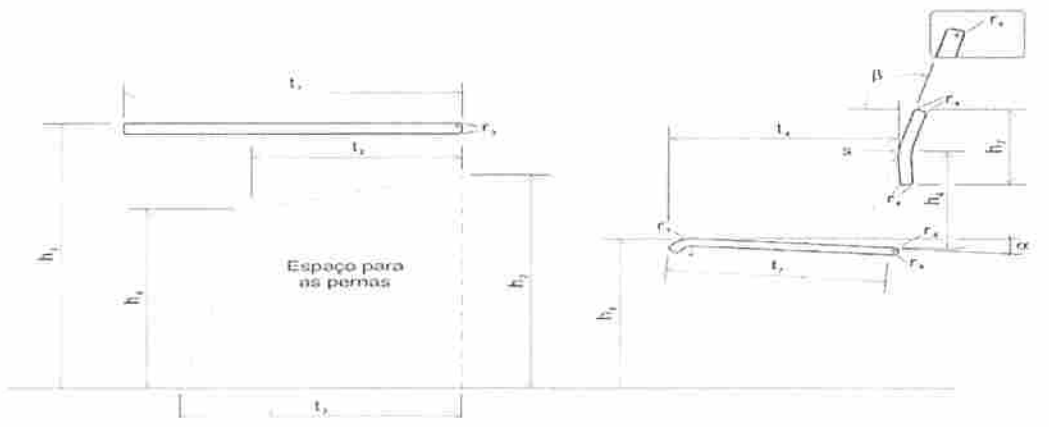
Mesa				
Parâmetro	Unidade	Obtido	U	Especificado
Largura do tampo (b ₁)	mm	608	± 0,01	600 Mínimo
Largura do espaço para as pernas (b ₂)	mm	Conforme	--	500 Mínimo
Altura do tampo (h ₁)	mm	716	± 1,10	700 a 720
Altura para movimentação das coxas (h ₂)	mm	Conforme	--	610 Mínimo
Altura para movimentação dos joelhos (h ₄)	mm	Conforme	--	520 Mínimo
Profundidade do tampo (t ₁)	mm	466	± 0,01	450/500 Mínimo
Profundidade do espaço para as pernas (t ₂)	mm	Conforme	--	400 Mínimo
Profundidade para movimentação das pernas (t ₃)	mm	Conforme	--	500 Mínimo
Raio da borda de contato com o usuário (r ₃)	mm	Conforme	--	2,5 Mínimo
Raio das arestas e quinas (r ₄)	mm	Conforme	--	1 Mínimo
Raio de curvatura dos cantos (r ₅)	mm	Conforme	--	20 Mínimo

Cadeira				
Parâmetro	Unidade	Obtido	U	Especificado
Largura do assento (b ₃)	mm	399	± 0,01	390 Mínimo
Largura do encosto (b ₄)	mm	395	± 0,01	350 Mínimo
Altura do assento (h ₈)	mm	430	± 1,10	420 a 440
Extensão vertical do encosto (h ₇)	mm	178	± 0,01	150 Mínimo
Raio da aba frontal do assento (r ₁)	mm	Conforme	--	30 a 90
Raio de curvatura da parte interna do encosto (r ₂)	mm	Conforme	--	400 a 900
Profundidade útil do assento (t ₄)	mm	390	± 1,10	360 a 400
Profundidade da superfície do assento (t ₇)	mm	390	± 1,10	390 Mínimo
Altura do ponto "S" (h ₆)	mm	195	± 0,2	190 a 220
Raio das arestas e quinas (r ₄)	mm	Conforme	--	1 Mínimo
Raio de curvatura dos cantos (r ₅)	mm	Conforme	--	20 Mínimo
Ângulo de inclinação do encosto (β)	°	102	± 0,1	95 a 110
Inclinação do assento (A)	°	-3	± 0,1	-5 a -2

Os resultados apresentados no presente documento referem-se exclusivamente a(s) amostra(s) ensaiada(s).
 A reprodução deste documento somente poderá ser feita na íntegra e sua utilização para fins promocionais depende de autorização prévia.

Laboratório de Ensaio Acreditado pelo Cgcre de acordo com NBR ISO IEC 17025, sob o nº CRL 1307.
 O Cgcre é signatário do Acordo de Reconhecimento Mútuo do ILAC – International Laboratory Accreditation Cooperation.

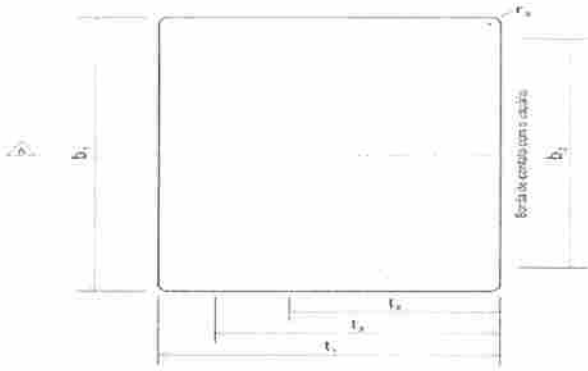
DESENHOS ILUSTRATIVOS EXTRAÍDOS DA NORMA NBR 14006:2008



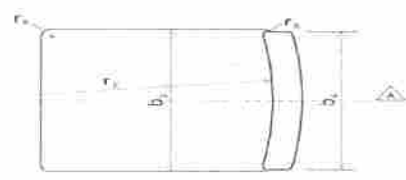
CORTE AA



Detalhe
 Ângulo de inclinação do acastelo
 $\alpha = 2^\circ$ a 5°



VISTA SUPERIOR



Detalhe
 Vista frontal do acastelo



Borda de contato com o usuário



Borda de contato com o usuário

Vista Superior



Perspectiva



PEDREIRAS/MA
Proc. 1308008202/1
FLS 847
RUE



Laboratório de Ensaio Acreditado pelo Cgcre de acordo com NBR ISO IEC 17025, sob o nº CRL 1307.
O Cgcre é signatário do Acordo de Reconhecimento Mútuo do ILAC – International Laboratory Accreditation Cooperation.

4. DATA DO ENSAIO

Ensaio realizado em 06/12/2019

5. AVALIAÇÃO DA CONFORMIDADE

Regra de Decisão

A avaliação da conformidade é baseada nos critérios das especificações e/ou normas, não considerando a estimativa de incerteza de medição associada aos resultados.

Ensaio	Item da Norma NBR14006:2008	Conclusão
Verificação dos requisitos dimensionais	4.2	Atende

São Paulo, 30 de dezembro de 2019.

L. A. FALCÃO BAUER LTDA
Centro Tecnológico de Controle da Qualidade

DANILO OLIVEIRA DOS SANTOS
Supervisor de Laboratório

L. A. FALCÃO BAUER LTDA
Centro Tecnológico de Controle da Qualidade

BRUNO GIOVANNELLI
Gerente de Laboratório

LSR



PEDREIRAS/MA
Pror 1208002202 1
FILE 898
RUE



Relatório de Ensaio nº MOV/L-044.004/19
Página: 1/4

Laboratório de Ensaio Acreditado pelo Cgcre de acordo com NBR ISO IEC 17025, sob o nº CRL 1307.
O Cgcre é signatário do Acordo de Reconhecimento Mútuo do ILAC – International Laboratory Accreditation Cooperation.

RELATÓRIO DE ENSAIO

MÓVEIS ESCOLARES

INTERESSADO: INSTITUTO NACIONAL DA QUALIDADE E SOLUÇÕES TECNOLÓGICAS S/S LTDA
Rua Barão do Triunfo, nº 520, Conj 132, Brooklin Paulista,
São Paulo, SP.

FABRICANTE: SÃO LUCAS INDUSTRIA METALURGICA LTDA
Av. 05, 01 – Distrito Industrial
65099090 – São Luis - MA
A/C: Iara Schneider
Telefone: (42) 3463-1492
E-mail: movebrink@yahoo.com.br

PAGANTE: RFA INDUSTRIA METALURGICA EIRELI
Rua Emilio Britz, 372 – Centro
95778-000 – Vale real - RS
A/C: Iara Schneider
Telefone: (54) 3217-8200
E-mail: vendas@realplast.com.br
Ref: (PJ100-046760)

1. IDENTIFICAÇÃO DA(S) AMOSTRA(S)

2 (duas) amostras identificadas pelo interessado como:

Descrição do Produto	Processo	RAU Nº
Conjunto Aluno – ABS – CJA 04B	CP 19.01.0252	0074/19

Materiais recebidos no laboratório em 14/10/2019, liberados para ensaio em 06/11/2019

FOTOS DAS AMOSTRAS ENSAIADAS



Foto 1 – Mesa



Foto 2 - Cadeira

Os resultados apresentados no presente documento referem-se exclusivamente a(s) amostra(s) ensaiada(s).

A reprodução deste documento somente poderá ser feita na íntegra e sua utilização para fins promocionais depende de autorização prévia.

SÃO PAULO: Rua Antônio Nagib Ibrahim, 544 - SP - CEP 05036-060 - FONE (11) 3611-0833 - FAX (11) 3611-0170

Filiais: SP: Bauru - Campinas - Santos - São José dos Campos - RJ: Macaé - Rio de Janeiro

www.falcaobauer.com.br - bauer@falcaobauer.com.br

Laboratório de Ensaio Acreditado pelo Cgcre de acordo com NBR ISO IEC 17025, sob o nº CRL 1307.
 O Cgcre é signatário do Acordo de Reconhecimento Mútuo do ILAC – International Laboratory Accreditation Cooperation.

2. MÉTODOS / ESPECIFICAÇÕES

NBR 14006:2008 – Móveis escolares – Cadeiras e Mesas para conjunto aluno individual

3. RESULTADOS OBTIDOS

Ensaio de verificações dos requisitos dimensionais conforme o subitem 4.2 da Norma NBR 14006:2008

Mesa				
Parâmetro	Unidade	Obtido	U	Especificado
Largura do tampo (b ₁)	mm	608	± 0,02	550/600 Mínimo
Largura do espaço para as pernas (b ₂)	mm	Conforme	--	450/500 Mínimo
Altura do tampo (h ₁)	mm	650	1,10	630 a 650
Altura para movimentação das coxas (h ₂)	mm	Conforme	--	545 Mínimo
Altura para movimentação dos joelhos (h ₄)	mm	Conforme	--	465 Mínimo
Profundidade do tampo (t ₁)	mm	467	± 0,02	450/500 Mínimo
Profundidade do espaço para as pernas (t ₂)	mm	Conforme	--	400 Mínimo
Profundidade para movimentação das pernas (t ₃)	mm	Conforme	--	500 Mínimo
Raio da borda de contato com o usuário (r ₃)	mm	Conforme	--	2,5 Mínimo
Raio das arestas e quinas (r ₄)	mm	Conforme	--	1 Mínimo
Raio de curvatura dos cantos (r ₅)	mm	Conforme	--	20 Mínimo

Cadeira				
Parâmetro	Unidade	Obtido	U	Especificado
Largura do assento (b ₃)	mm	399	± 0,02	390 Mínimo
Largura do encosto (b ₄)	mm	394	± 0,02	350 Mínimo
Altura do assento (h ₆)	mm	380	± 1,10	370 a 390
Extensão vertical do encosto (h ₇)	mm	179	± 0,02	150 Mínimo
Raio da aba frontal do assento (r ₁)	mm	Conforme	--	30 a 90
Raio de curvatura da parte interna do encosto (r ₂)	mm	Conforme	--	400 a 900
Profundidade útil do assento (t ₄)	mm	349	± 1,10	320 a 360
Profundidade da superfície do assento (t ₇)	mm	349	± 1,10	349 Mínimo
Altura do ponto "S" (h ₆)	mm	186	± 1,10	180 a 210
Raio das arestas e quinas (r ₄)	mm	Conforme	--	1 Mínimo
Raio de curvatura dos cantos (r ₅)	mm	Conforme	--	20 Mínimo
Ângulo de inclinação do encostos (β)	°	104	± 0,1	95 a 110
Inclinação do assento (A)	°	-4	± 0,1	-5 a -2

Os resultados apresentados no presente documento referem-se exclusivamente a(s) amostra(s) ensaiada(s).

A reprodução deste documento somente poderá ser feita na íntegra e sua utilização para fins promocionais depende de autorização prévia.

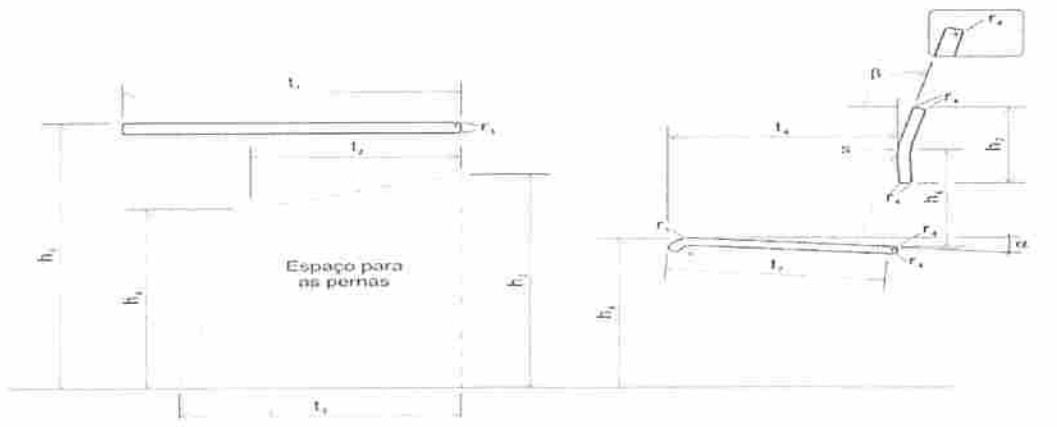
SÃO PAULO: Rua Antônio Nagib Ibrahim, 544 - SP - CEP: 05036-060 - FONE (11) 3611-0833 - FAX (11) 3611-0170

Filiais: SP: Bauru - Campinas - Santos - São José dos Campos - RJ: Macaé - Rio de Janeiro

www.falcaobauer.com.br - bauer@falcaobauer.com.br

Laboratório de Ensaio Acreditado pelo Cgcre de acordo com NBR ISO IEC 17025, sob o nº CRL 1307.
 O Cgcre é signatário do Acordo de Reconhecimento Mútuo do ILAC – International Laboratory Accreditation Cooperation.

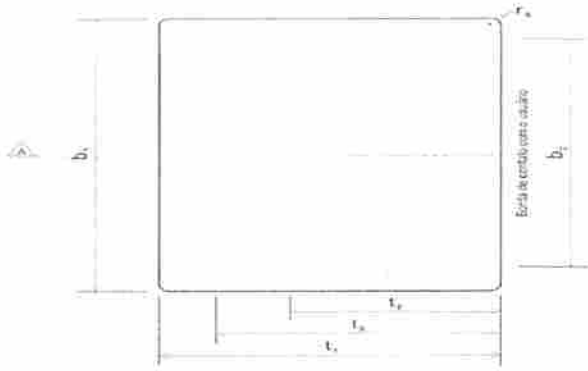
DESENHOS ILUSTRATIVOS EXTRAÍDOS DA NORMA NBR 14006:2008



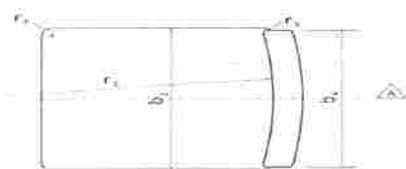
CORTE AA



Detalhe
 Ângulo de inclinação do assento
 $\alpha = 2^\circ$ a 5°



VISTA SUPERIOR



Detalhe
 Vista frontal do encosto



Borda de contato com o usuário



Borda de contato com o usuário

Vista Superior



Perspectiva

Proc: 130400202
FLS 851
Rub

Laboratório de Ensaio Acreditado pelo Cgcre de acordo com NBR ISO IEC 17025, sob o nº CRL 1307.
O Cgcre é signatário do Acordo de Reconhecimento Mútuo do ILAC – International Laboratory Accreditation Cooperation.

4. DATA DO ENSAIO

Ensaio realizado em 06/12/2019

5. AVALIAÇÃO DA CONFORMIDADE


Regra de Decisão

A avaliação da conformidade é baseada nos critérios das especificações e/ou normas, não considerando a estimativa de incerteza de medição associada aos resultados.


Ensaio	Item da Norma NBR14006:2008	Conclusão
Verificação dos requisitos dimensionais	4.2	Atende

São Paulo, 30 de dezembro de 2019.

L. A. FALCÃO BAUER LTDA
Centro Tecnológico de Controle da Qualidade


DANILO OLIVEIRA DOS SANTOS
Supervisor de Laboratório

L. A. FALCÃO BAUER LTDA
Centro Tecnológico de Controle da Qualidade


BRUNO GIOVANNELLI
Gerente de Laboratório

LSR

Laboratório de Ensaio Acreditado pelo Cgcre de acordo com NBR ISO IEC 17025, sob o nº CRL 1307.
O Cgcre é signatário do Acordo de Reconhecimento Mútuo do ILAC – International Laboratory Accreditation Cooperation.

RELATÓRIO DE ENSAIO

MÓVEIS ESCOLARES

INTERESSADO: INSTITUTO NACIONAL DA QUALIDADE E SOLUÇÕES TECNOLÓGICAS S/S LTDA

Rua Barão do Triunfo, nº 520, Conj 132, Brooklin Paulista,
São Paulo, SP.

FABRICANTE: SÃO LUCAS INDUSTRIA METALURGICA LTDA

Av. 05, 01 – Distrito Industrial
65099090 – São Luis - MA
A/C: Iara Schneider
Telefone: (42) 3463-1492
E-mail: movebrink@yahoo.com.br

PAGANTE: RFA INDUSTRIA METALURGICA EIRELI

Rua Emilio Britz, 372 – Centro
95778-000 – Vale real - RS
A/C: Iara Schneider
Telefone: (54) 3217-8200
E-mail: vendas@realplast.com.br
Ref: (PJ100-046760)

1. IDENTIFICAÇÃO DA(S) AMOSTRA(S)

2 (duas) amostras identificadas pelo interessado como:

Descrição do Produto	Processo	RAU Nº
Conjunto Aluno – ABS – CJA 03B	CP 19.01.0252	0074/19

Materiais recebidos no laboratório em 14/10/2019, liberados para ensaio em 06/11/2019

FOTOS DAS AMOSTRAS ENSAIADAS



Foto 1 – Mesa



Foto 2 - Cadeira

Os resultados apresentados no presente documento referem-se exclusivamente a(s) amostra(s) ensaiada(s).

A reprodução deste documento somente poderá ser feita na íntegra e sua utilização para fins promocionais depende de autorização prévia.

SÃO PAULO: Rua Antônio Nagib Ibrahim, 544 - SP - CEP: 05036-060 - FONE (11) 3611-0833 - FAX (11) 3611-0170

Filiais: SP: Bauri - Campinas - Santos - São José dos Campos - RJ: Macaé - Rio de Janeiro

www.falcaobauer.com.br - bauer@falcaobauer.com.br

Laboratório de Ensaio Acreditado pelo Cgcre de acordo com NBR ISO IEC 17025, sob o nº CRL 1307.
 O Cgcre é signatário do Acordo de Reconhecimento Mútuo do ILAC – International Laboratory Accreditation Cooperation.

2. MÉTODOS / ESPECIFICAÇÕES

NBR 14006:2008 – Móveis escolares – Cadeiras e Mesas para conjunto aluno individual

3. RESULTADOS OBTIDOS

Ensaio de verificações dos requisitos dimensionais conforme o subitem 4.2 da Norma NBR 14006:2008

Mesa				
Parâmetro	Unidade	Obtido	U	Especificado
Largura do tampo (b ₁)	mm	609	± 0,01	550/600 Mínimo
Largura do espaço para as pernas (b ₂)	mm	Conforme	--	450/500 Mínimo
Altura do tampo (h ₁)	mm	597	± 1,10	580 a 600
Altura para movimentação das coxas (h ₂)	mm	Conforme	--	495 Mínimo
Altura para movimentação dos joelhos (h ₄)	mm	Conforme	--	420 Mínimo
Profundidade do tampo (t ₁)	mm	465	± 0,01	400/500 Mínimo
Profundidade do espaço para as pernas (t ₂)	mm	Conforme	--	300 Mínimo
Profundidade para movimentação das pernas (t ₃)	mm	Conforme	--	400 Mínimo
Raio da borda de contato com o usuário (r ₃)	mm	Conforme	--	2,5 Mínimo
Raio das arestas e quinas (r ₄)	mm	Conforme	--	1 Mínimo
Raio de curvatura dos cantos (r ₅)	mm	Conforme	--	20 Mínimo

Cadeira				
Parâmetro	Unidade	Obtido	U	Especificado
Largura do assento (b ₃)	mm	398	± 0,01	330 Mínimo
Largura do encosto (b ₄)	mm	395	± 0,01	300 Mínimo
Altura do assento (h _a)	mm	347	± 1,10	340 a 360
Extensão vertical do encosto (h ₇)	mm	178	± 0,01	150 Mínimo
Raio da aba frontal do assento (r ₁)	mm	Conforme	--	30 a 90
Raio de curvatura da parte interna do encosto (r ₂)	mm	Conforme	--	400 a 900
Profundidade útil do assento (t ₄)	mm	296	± 1,10	280 a 320
Profundidade da superfície do assento (t ₇)	mm	306	± 1,10	296 Mínimo
Altura do ponto "S" (h ₆)	mm	180	± 1,10	170 a 200
Raio das arestas e quinas (r ₄)	mm	Conforme	--	1 Mínimo
Raio de curvatura dos cantos (r ₅)	mm	Conforme	--	20 Mínimo
Ângulo de inclinação do encosto (β)	°	104	± 0,1	95 a 110
Inclinação do assento (A)	°	-5	± 0,1	-5 a -2

Os resultados apresentados no presente documento referem-se exclusivamente a(s) amostra(s) ensaiada(s).

A reprodução deste documento somente poderá ser feita na íntegra e sua utilização para fins promocionais depende de autorização prévia.

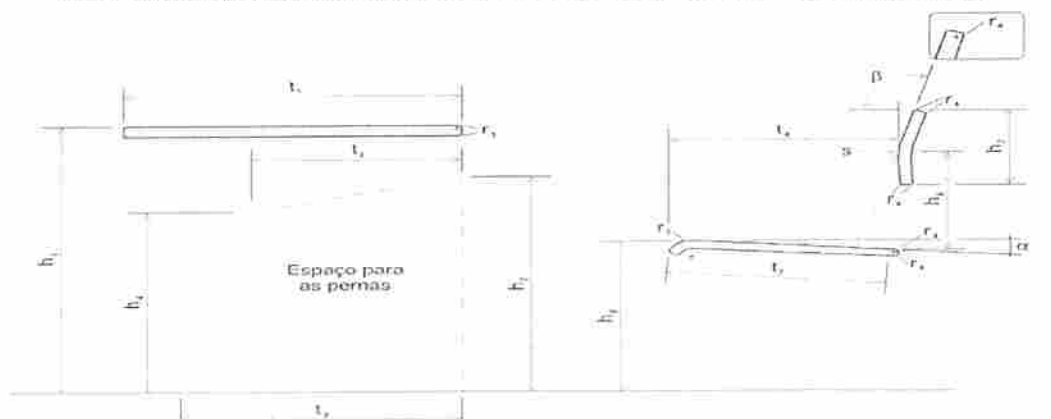
SÃO PAULO: Rua Antônio Nagib Ibrahim, 544 - SP - CEP 05036-060 - FONE (11) 3611-0833 - FAX (11) 3611-0170

Filiais: SP: Bauri - Campinas - Santos - São José dos Campos - RJ; Macaé - Rio de Janeiro

www.falcaobauer.com.br - bauer@falcaobauer.com.br

Laboratório de Ensaio Acreditado pelo Cgcre de acordo com NBR ISO IEC 17025, sob o nº CRL 1307.
 O Cgcre é signatário do Acordo de Reconhecimento Mútuo do ILAC – International Laboratory Accreditation Cooperation.

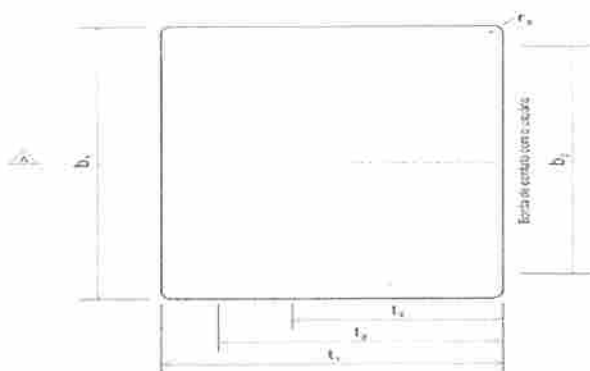
DESENHOS ILUSTRATIVOS EXTRAÍDOS DA NORMA NBR 14006:2008



CORTE AA



Detalhe
 Ângulo de inclinação do assento
 $\alpha = +2^\circ$ a -2°



VISTA SUPERIOR



Detalhe
 Vista frontal do encosto



Borda de contato com o usuário



Borda de contato com o usuário

Vista Superior



Borda de contato com o usuário



Borda de contato com o usuário

Perspectiva

PEDREIRAS/MA
Pror 1308002202
FLS 855
Rnt



Laboratório de Ensaio Acreditado pelo Cgcre de acordo com NBR ISO IEC 17025, sob o nº CRL 1307.
O Cgcre é signatário do Acordo de Reconhecimento Mútuo do ILAC – International Laboratory Accreditation Cooperation.

4. DATA DO ENSAIO

Ensaio realizado em 06/12/2019

5. AVALIAÇÃO DA CONFORMIDADE

Regra de Decisão

A avaliação da conformidade é baseada nos critérios das especificações e/ou normas, não considerando a estimativa de incerteza de medição associada aos resultados.

Ensaio	Item da Norma NBR14006:2008	Conclusão
Verificação dos requisitos dimensionais	4.2	Atende

São Paulo, 30 de dezembro de 2019.

L. A. FALCÃO BAUER LTDA
Centro Tecnológico de Controle da Qualidade

DANILO OLIVEIRA DOS SANTOS
Supervisor de Laboratório

L. A. FALCÃO BAUER LTDA
Centro Tecnológico de Controle da Qualidade

BRUNO GIOVANNELLI
Gerente de Laboratório

LSR

Laboratório de Ensaio Acreditado pelo Cgcre de acordo com NBR ISO IEC 17025, sob o nº CRL 1307.
O Cgcre é signatário do Acordo de Reconhecimento Mútuo do ILAC – International Laboratory Accreditation Cooperation.

RELATÓRIO DE ENSAIO

MÓVEIS ESCOLARES

INTERESSADO: INSTITUTO NACIONAL DA QUALIDADE E SOLUÇÕES TECNOLÓGICAS S/S LTDA
Rua Barão do Triunfo, nº 520, Conj 132, Brooklin Paulista,
São Paulo, SP.

FABRICANTE: SÃO LUCAS INDUSTRIA METALURGICA LTDA
Av. 05, 01 – Distrito Industrial
65099090 – São Luis - MA
A/C: Iara Schneider
Telefone: (42) 3463-1492
E-mail: movebrink@yahoo.com.br

PAGANTE: RFA INDUSTRIA METALURGICA EIRELI
Rua Emilio Britz, 372 – Centro
95778-000 – Vale real - RS
A/C: Iara Schneider
Telefone: (54) 3217-8200
E-mail: vendas@realplast.com.br
Ref: (PJ100-046760)

1. IDENTIFICAÇÃO DA(S) AMOSTRA(S)

2 (duas) amostras identificadas pelo interessado como:

Descrição do Produto	Processo	RAU Nº
Conjunto Aluno – ABS – CJA 01B	CP 19.01.0252	0074/19

Materiais recebidos no laboratório em 14/10/2019, liberados para ensaio em 06/11/2019

FOTOS DAS AMOSTRAS ENSAIADAS



Foto 1 – Mesa



Foto 2 - Cadeira

Os resultados apresentados no presente documento referem-se exclusivamente a(s) amostra(s) ensaiada(s).

A reprodução deste documento somente poderá ser feita na íntegra e sua utilização para fins promocionais depende de autorização prévia.

SÃO PAULO: Rua Antônio Nagib Ibrahim, 544 - SP - CEP 05036-060 - FONE (11) 3611-0833 - FAX (11) 3611-0170

Filiais: SP: Bauru - Campinas - Santos - São José dos Campos - RJ: Macaé - Rio de Janeiro

www.falcaobauer.com.br - bauer@falcaobauer.com.br

Laboratório de Ensaio Acreditado pelo Cgcre de acordo com NBR ISO IEC 17025, sob o nº CRL 1307.
 O Cgcre é signatário do Acordo de Reconhecimento Mútuo do ILAC – International Laboratory Accreditation Cooperation.

2. MÉTODOS / ESPECIFICAÇÕES

NBR 14006:2008 – Móveis escolares – Cadeiras e Mesas para conjunto aluno individual

3. RESULTADOS OBTIDOS

Ensaio de verificações dos requisitos dimensionais conforme o subitem 4.2 da Norma NBR 14006:2008

Mesa				
Parâmetro	Unidade	Obtido	U	Especificado
Largura do tampo (b ₁)	mm	609	± 0,01	550/600 Mínimo
Largura do espaço para as pernas (b ₂)	mm	Conforme	--	450/500 Mínimo
Altura do tampo (h ₁)	mm	468	± 1,1	450 a 470
Altura para movimentação das coxas (h ₂)	mm	Conforme	--	380 Mínimo
Altura para movimentação dos joelhos (h ₄)	mm	Conforme	--	325 Mínimo
Profundidade do tampo (t ₁)	mm	467	± 0,01	400/500 Mínimo
Profundidade do espaço para as pernas (t ₂)	mm	Conforme	--	300 Mínimo
Profundidade para movimentação das pernas (t ₃)	mm	Conforme	--	400 Mínimo
Raio da borda de contato com o usuário (r ₃)	mm	Conforme	--	2,5 Mínimo
Raio das arestas e quinas (r ₄)	mm	Conforme	--	1 Mínimo
Raio de curvatura dos cantos (r ₅)	mm	Conforme	--	20 Mínimo

Cadeira				
Parâmetro	Unidade	Obtido	U	Especificado
Largura do assento (b ₃)	mm	340	± 0,01	330 Mínimo
Largura do encosto (b ₄)	mm	335	± 0,01	300 Mínimo
Altura do assento (h ₆)	mm	261	± 1,1	250 a 270
Extensão vertical do encosto (h ₇)	mm	156	± 0,01	150 Mínimo
Raio da aba frontal do assento (r ₁)	mm	Conforme	--	30 a 90
Raio de curvatura da parte interna do encosto (r ₂)	mm	Conforme	--	400 a 900
Profundidade útil do assento (t ₄)	mm	260	± 1,1	240 a 260
Profundidade da superfície do assento (t ₇)	mm	260	± 1,1	260 Mínimo
Altura do ponto "S" (h ₈)	mm	150	± 1,1	140 a 170
Raio das arestas e quinas (r ₄)	mm	Conforme	--	1 Mínimo
Raio de curvatura dos cantos (r ₅)	mm	Conforme	--	20 Mínimo
Ângulo de inclinação do encosto (β)	°	101	± 0,1	95 a 110
Inclinação do assento (A)	°	-2	± 0,1	-5 a -2

Os resultados apresentados no presente documento referem-se exclusivamente a(s) amostra(s) ensaiada(s).

A reprodução deste documento somente poderá ser feita na íntegra e sua utilização para fins promocionais depende de autorização prévia.

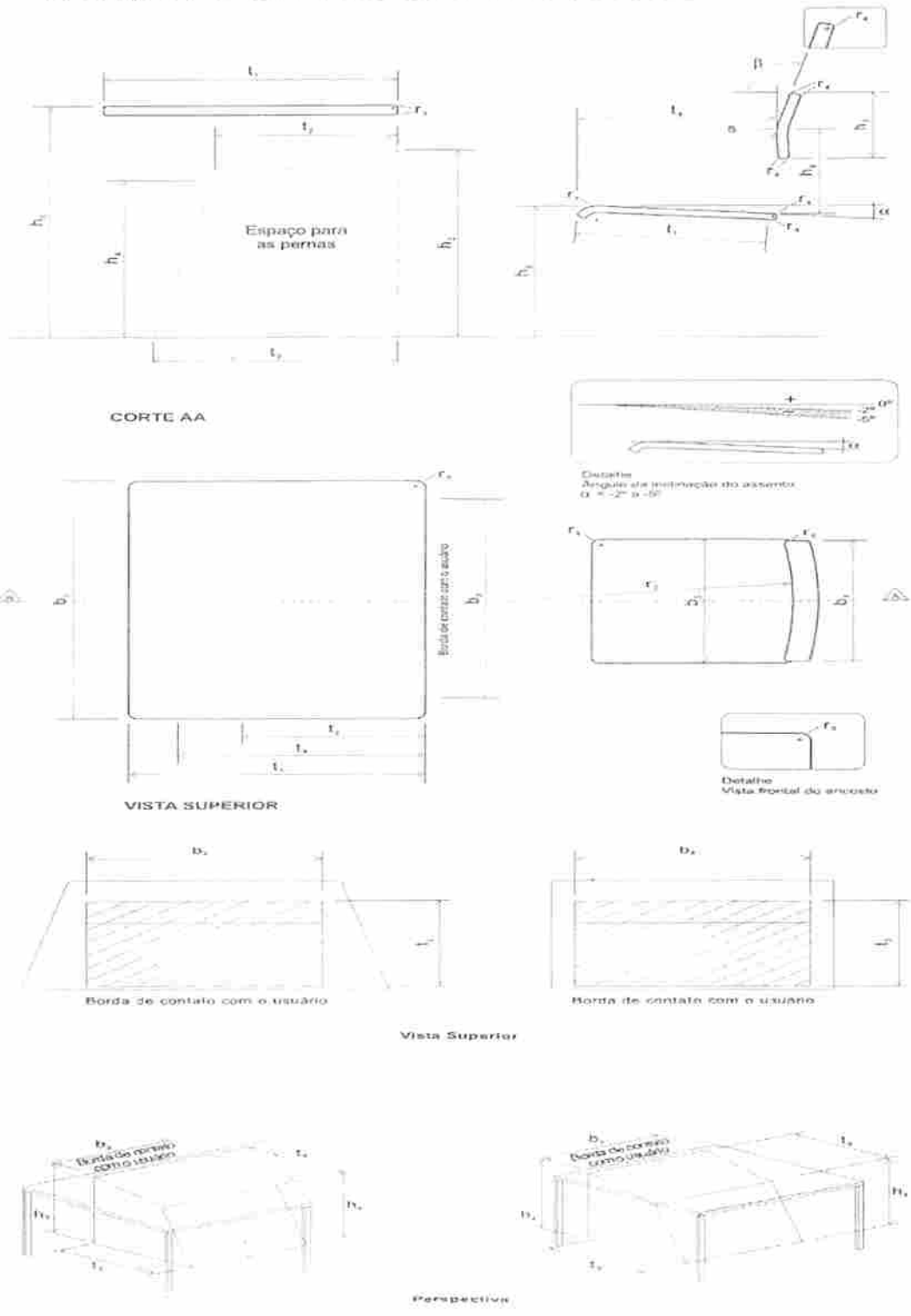
SÃO PAULO: Rua Antônio Nagib Ibrahim, 544 - SP - CEP 05036-060 - FONE (11) 3611-0833 - FAX (11) 3611-0170

Filiais: SP: Bauri - Campinas - Santos - São José dos Campos - RJ: Macaé - Rio de Janeiro

www.falcaobauer.com.br - bauer@falcaobauer.com.br

Laboratório de Ensaio Acreditado pelo Cgcre de acordo com NBR ISO IEC 17025, sob o nº CRL 1307.
 O Cgcre é signatário do Acordo de Reconhecimento Mútuo do ILAC – International Laboratory Accreditation Cooperation.

DESENHOS ILUSTRATIVOS EXTRAÍDOS DA NORMA NBR 14006:2008



Laboratório de Ensaio Acreditado pelo Cgcre de acordo com NBR ISO IEC 17025, sob o nº CRL 1307.
O Cgcre é signatário do Acordo de Reconhecimento Mútuo do ILAC – International Laboratory Accreditation Cooperation.

4. DATA DO ENSAIO

Ensaio realizado em 06/12/2019

5. AVALIAÇÃO DA CONFORMIDADE


Regra de Decisão

A avaliação da conformidade é baseada nos critérios das especificações e/ou normas, não considerando a estimativa de incerteza de medição associada aos resultados.


Ensaio	Item da Norma NBR14006:2008	Conclusão
Verificação dos requisitos dimensionais	4.2	Atende

São Paulo, 30 de dezembro de 2019.

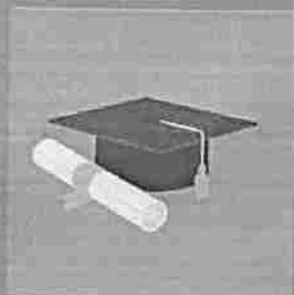
L. A. FALCÃO BAUER LTDA
Centro Tecnológico de Controle de Qualidade


DANILO OLIVEIRA DOS SANTOS
Supervisor de Laboratório

L. A. FALCÃO BAUER LTDA
Centro Tecnológico de Controle de Qualidade


BRUNO GIOVANNELLI
Gerente de Laboratório

LSR



ESCOLAR ADULTO

CARTEIRA UNIVERSITÁRIA

LINHA
PRISMA

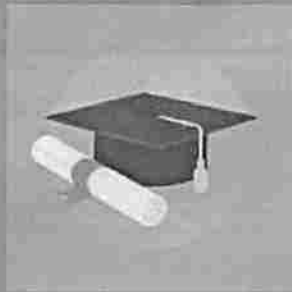


Assento, prancheta,
porta-livros e encosto
em resina termoplástica,
estrutura super reforçada
e gancho para pendurar
mochila.



móveis
SÃO LUCAS
www.sao-lucas.com.br

Tel.: (98) 3243 1022 (98) 98847 5099



PEDREIRAS/MA
Proc. 1308002/202 1
FLE 861
Rub. _____

CONJUNTO ESCOLAR

CONJUNTO ESCOLAR: MESA E CADEIRA



DE ACORDO COM AS ESPECIFICAÇÕES
FNDE

CJA 04 Conjunto escolar FDE com tampo confeccionado em MDP revestido na face superior com laminado melamínico de alta pressão (A.P.) usinado em forma retangular, com acabamento em fita na borda; tratamento superficial com tinta em pó híbrida na estrutura em tubo de aço carbono de 1" 1/2", 1" 1/4", 29x58 e 20,7. características adicionais: porta-livro, ponteiros e sapatas em polipropileno reciclado.



móveis

SÃO LUCAS
www.sao-lucas-industria.com.br

Tel.: (98) 3243 1022 (98) 98847 5099

