



PEDREIRAS/MA	
Proc:	1308002/2021
FLS:	262
Rub:	

ESTADO DO MARANHÃO  
PREFEITURA MUNICIPAL DE PEDREIRAS  
COMISSÃO PERMANENTE DE LICITAÇÃO  
CNPJ: 06.184.253/0001-49  
Site: <https://www.pedreiras.ma.gov.br/>

Processo Administrativo nº 1308002/2021  
Modalidade: Pregão Eletrônico Nº 037/2021 – SRP  
Critério de Julgamento: Menor Preço por Item

**Objeto:** Registro de Preços para futura, eventual e parcelada Aquisição de conjuntos de mesa e carteiras escolares e kits de cadeiras universitárias com prancheta para atender as necessidades da Secretaria Municipal de Educação de Pedreiras –MA.

DOCUMENTOS DE HABILITAÇÃO DA EMPRESA:

**ESCOLLAR INDUSTRIA DE MOVEIS LTDA**  
**CNPJ: 30.177.538/0001-37**



**METROPOLIS COM IMPOPRTAÇÃO E EXPORTAÇÃO LTDA**

CNPJ: 07 569 652 0001 90/IE: 125746466

Av. Mearim, 200- Olho D' Agua 65.065-280- São Luis-MA Fone:(98)98498 5627

E-MAIL: [metropolis@metropolis.net.br](mailto:metropolis@metropolis.net.br)

**ATESTADO DE CAPACIDADE TÉCNICA**

Atestamos para fins de comprovação de Capacidade Técnica, que a empresa ESCOLLAR INDUSTRIA DE MOVEIS LTDA inscrita no CNPJ(MF) nº 30.177.538/0001.37, situada na Avenida 05,S/N,Lote 1-2- Distrito Industrial- São Luis -MA, FORNECEU: Material em geral, tipo mesas, conjunto escolar tipo trapézio (mesa e cadeira) em resina plástica e conjunto escolar em MDF/MDP- tipo CJC-01, CJA-03, CJA-06, carteira escolar universitária com assento e encosto, pracheta, livreiro polipropileno, conjunto escolar sendo 01 mesa e 01 cadeira em resina plástica em formato de trapézio- azul e armário de aço, entre outros. Todo o matéria foi entregue para nosso entidade em plenas condições de uso e cumprindo plenamente todas as exigência do contrato contratuais.

ITEM	DESCRIÇÃO	QUANTIDADE
01	CONJUTO ESCOLAR EM MDF/MDP TIPO CJA-01 RECOMENDADO PARA CRIANÇA DE 0,93X1,16 ALTURA	1.020
02	CARTEIRA UNIVERSITÁRIA ESCOLAR COM ASSENTO ENCOSTO E BRAÇO EM POLIPROPILENO, PRACHETA DOTADA DE PORTA-LAPIS,ESTRUTURA COM PORTA LIVRO TIPO GRADIL E GANCHO PARA PENDURAR MOCHILA, SOLDADOS PELO SISTEMA MIG, PINTURA ELETROSTÁTICA EPÓXI- PÓ NA COR VERDE	1.080
03	CONJUTO ESCOLAR EM MDF/MDP CJA 03 RECOMENDADO PARA CRIANÇA 1,9X 1,43 ALTURA	1.000
04	CONJUTO ESCOLAR JUVENIL TRAPÉZIO EM RESINA TERMOPLÁSTICA ATÓXICA SENDO UMA CADEIRA E UMA MESA, SOLDADO PELO SISTEMA MIG PINTURA ELETROSTÁTICA EPÓXI- PÓ NA COR VERDE	720
05	CONJUTO ESCOLAR EM MDF/MDP TIPO CJA 06 RECOMENDADO PARA CRIANÇAS DE 1,59 A 1,88 DE ALTURA	610
06	ARMARIO DE AÇO COM PRACHETA INTERNA CINZA COM CHAVE	90

São Luis - Ma 15 de janeiro de 2020

5º OFÍCIO NOTAS  
 SÃO LUIS-MA

RUI HOMÉRO BAUER

Sócio

CPF: 067.396.879-00

RG: 10.997.297-5



RECONHECIMENTO DE SEMELHANÇA A(S) FIRM(A)S ABAIXO:

RUI HOMÉRO BAUER

São Luis - 02/01/2020 09:09:17 7204

da verdade

Fátia Regina Santos Silva Aragão - Escrivente

PODER JUDICIÁRIO - TJMA

Selo: REC7011567115A43E524RU6K32 - At: 13.17.2

Eml: RS3.40 FERC:RSU.10 Tr:mlRS4.50

Consulte a validade deste selo no site <https://selo.tjma.jus.br>

Handwritten text at the top of the page, possibly a title or header.

First main paragraph of handwritten text.

Second main paragraph of handwritten text.

Third main paragraph of handwritten text.

Fourth main paragraph of handwritten text.

Vertical handwritten text on the right side of the page.

Small handwritten text at the bottom right corner.

130800/2020  
364

**ESCOLA BATISTA DE BACABAL LTDA**  
**CNPJ(MF) 10.447.721/0001-06**

**RODOVIA BR 316 KM 361 SN -CENTRO -BACABAL -MA CEP:65.700-00 -Telefone**  
**99- 3621-0222**

**ATESTADO DE CAPACIDADE TÉCNICA**

Atestamos para fins de comprovação de Capacidade Técnica, que a empresa ESCOLLAR INDÚSTRIA DE MOVEIS LTDA inscrita no CNPJ (MF)nº30.177.538/0001-37, situada na Avenida 05,S/N,Lote 1-2 -Distrito Industrial -São Luis - Ma, FORNECEU: Material em geral, tipo mesas ,conjunto escolar tipo trapézio ( mesa e cadeira) em resina plástica e conjunto escolar em MDF/MDP- tipo CJC-01, CJA-03, CJA06, carteira escolar universitária com assento e encosto, prancheta, livreiro polipropileno ,conjunto escolar sendo 01 mesa e 01 cadeira em resina plástica em formato de trapézio -azul,armário de aço, computador e impressora entre outros .Todo o material foi entregue para nosso entidade em plenas condições de uso e cumprindo plenamente todas as exigências do contrato contratuais.

ITEM	DESCRIÇÃO	QUANTIDADE
01	CONJUNTO ESCOLAR EM MDF/MDP TIPO CJA-01 RECOMENDADO PARA CRIANÇA DE 0,93X1,16 ALTURA	500
02	CARTEIRA UNIVERSITÁRIA ESCOLAR COM ASSENTO ,ENCOSTO E BRAÇO EM POLIPROPILENO ,PRANCHEA DOTADA DE PORTA-LAPIS ,ESTRUTURA COM PORTA LIVRO TIPO GRADIL E GANCHO PARA PENDURAR MOCHILA , SOLDADOS PELO SISTEMA MIG, PINTURA ELETROSTÁTICA EPÓXI - PÓ NA COR VERDE	540
03	CONJUNTO ESCOLAR EM MDF/MDP CJA 03 RECOMENDADO PARA CRIANÇA, 1,9X1,43 ALTURA	500
04	CONJUNTO ESCOLAR JUVENIL TRAPÉZIO EM RESINA TERMOPLÁSTICA ATÓXICA SENDO UMA CADEIRA E UMA MESA , SOLDADOS PELO SISTEMA MIG, PINTURA ELETROSTÁTICA EPÓXI - PÓ NA COR VERDE	165
05	CONJUNTO ESCOLAR EM MDF/MDP TIPO CJA 06 RECOMENDADO PARA CRIANÇAS DE 1,59 A 1,88 M DE ALTURA.	500
06	ARMARIO DE AÇO COM PRATELEIRAS INTERNAS CINZA COM CHAVE	30
07	COMPUTADOR ALL IN ONE, COM PROCESSADOR DE QUAD CORE, MEMORIA DE RAM 4G, COM CAPACIDADE DE 500GB	25
08	IMPRESSORA MULTIFUNCIONAL PRETA, Memória (padrão/máxima) 512 MB / 512 MB, Capacidade de Entrada de Papel (máxima) Bandeja com capacidade até 250 folhas e uma bandeja multiuso com capacidade de 50 folhas, DUPLEX (FRENTE E VERSO)	15

São Luis-MA 22 de junho de 2020

*Aracelis de Araújo Ribeiro*  
INÁCIA DE ARAÚJO RIBEIRO  
Sócia-proprietária  
CPF nº 308.619.004-300

Recatengo a firma por SEMELHANÇA da INACIA DE ARAUJO RIBEIRO.  
THAYNE FERREIRA CALDAS  
Escritorio Autorizado  
Em Teste  
deverado.

02/08/2020 09:25:58, Ato: 13.17.2, Paref(9) INACIA DE ARAUJO RIBEIRO, Rec Firma: Semelhancia, Total R\$ 4,94 Emol R\$ 4,40 FERC R\$ 0,10 FADEP R\$ 0,17 FEMP R\$ 0,17 Consulte em https://seio.tjma.jus.br





**ESCOLLAR IND DE MÓVEIS LTDA**

Avenida 05 SN Lote 1-2 Distrito Industrial São Luís - MA Cep 65090-272  
 CNPJ: 30.177.538/0001-37 NIRE: 21201028317

**BALANÇO PATRIMONIAL REFERENTE AO EXERCÍCIO DE 2020**

**ATIVO**

**CIRCULANTE**

Disponível		
Caixa	15.230,00	
Banco c/movimento	39.651,34	479.716,46
Duplicatas a Receber	180.992,00	
Estoque	243.843,12	

**REALIZÁVEL A LONGO PRAZO**

Clientes	98.450,20	98.450,20
----------	-----------	-----------

**IMOBILIZADO**

Veículo	136.450,00	368.263,05
Móveis e Utensílios	250.560,70	
Depreciação Acumulada	(18.747,65)	
<b>Total Ativo</b>		<b>946.429,71</b>

**PASSIVO**

**CIRCULANTE**

Fornecedores	65.050,70	100.280,80
Obrigações Tributárias	35.230,10	

**EXIGÍVEL A LONGO PRAZO**

Financiamentos	65.350,40	65.350,40
----------------	-----------	-----------

**PATRIMÔNIO LÍQUIDO**

Capital Social	500.000,00	780.798,51
Lucro Líquido do Período	280.798,51	

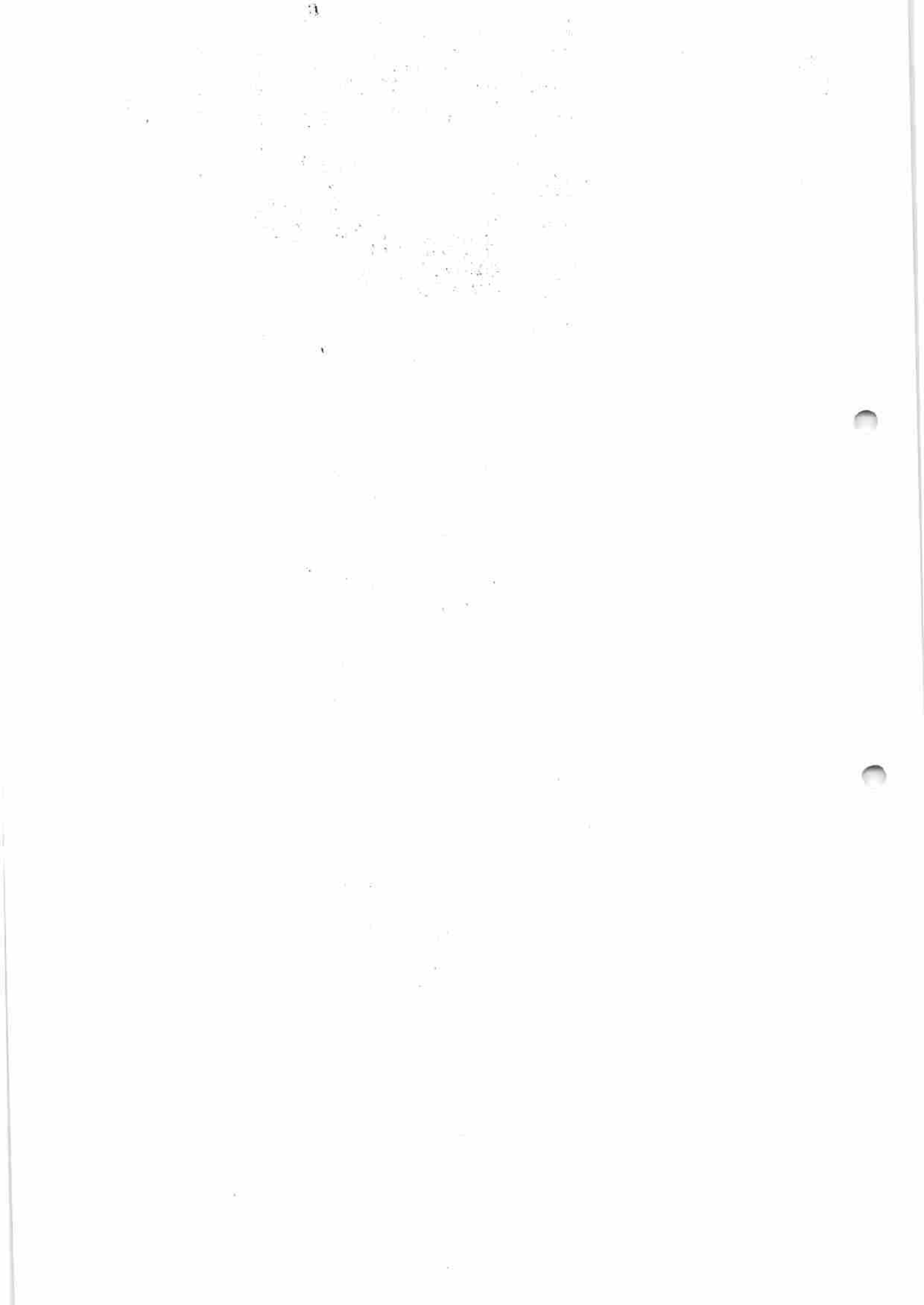
<b>TOTAL DO PASSIVO</b>		<b>946.429,71</b>
-------------------------	--	-------------------

Importa e confere o presente Balanço Patrimonial, em seus valores do ATIVO E PASSIVO no valor de R\$ 946.429,71 (Novecentos e Quarenta e Seis Mil e Quatrocentos e Vinte e Nove Reais e Setenta e Um Centavos).

São Luís – MA, 31 de dezembro de 2020.

Clementino Lucas da Costa Júnior  
 CPF: 036.178.903-34  
 Sócio – Administrador

Lusimar de Almeida Cruz  
 CPF: 270.742.423-49  
 CRC: 006280/MA  
 Técnico em Contábil.



PEDREIRAS/MA	
Proc	1104002/2021
FLS	266
Rub.	

**ESCOLLAR IND DE MÓVEIS LTDA**  
Avenida 05 SN Lote 1-2 Distrito Industrial São Luís - MA Cep 65090-272  
CNPJ: 30.177.538/0001-37 NIRE: 21201028317

**RESULTADO DO EXERCÍCIO EM 31 DE DEZEMBRO DE 2020**

<b>Receita de Prestação de Serviços</b>	<b>560.690,74</b>
Serviços	560.690,74
<b>(-) Dedução da Receita</b>	<b>56.055,53</b>
Impostos Incidente	56.055,53
<b>Receita Operacional Bruta</b>	<b>126.910,00</b>
Vendas	126.910,00
<b>(-) Deduções da Receita Bruta</b>	<b>22.843,80</b>
Imposto Incidente	22.843,80
<b>Lucro Bruto</b>	<b>481.791,41</b>
<b>(-) Despesas Operacionais</b>	<b>481.791,41</b>
Despesas Administrativa	20.542,00
Despesas Tributárias	10.857,50
Outras Despesas	4.658,80
Pro Labore	50.160,00
ICMS	33.544,39
ISS	6.055,53
Outros Impostos	8.978,00
FGTS	3.451,58
GPS	1.956,96
Salários	9.462,00
Contribuição Social	3.986,37
Imposto de Renda	3.748,99
PIS	2.270,75
Cofins	3.174,56
<b>Lucro do Exercício</b>	<b>318.894,98</b>

São Luís - MA, 31 de dezembro de 2020.

Clementino Lucas da Costa Júnior  
CPF: 036.178.903-34  
Sócio - Administrador

Lusimar de Almeida Cruz  
CPF: 270.742.423-49  
CRC: 006280/MA  
Técnico em Contábil.

**ESCOLLAR IND DE MÓVEIS LTDA**  
Avenida 05 SN Lote 1-2 Distrito Industrial São Luís - MA Cep 65090-272  
CNPJ: 30.177.538/0001-37 NIRE: 21201028317

**Índice de Liquidez Corrente ILC ≥ 4.78**

**ILC = Ativo Circulante/ Passivo Circulante**

**ILC = 479.716,46/ 100.280,80**

**ILC = 4.78**

**Índice de Liquidez Corrente = 4.78**

---

**Índice de Liquidez Geral ILG ≥ 4,78**

**ILG = Ativo Circulante + Realizável a Longo Prazo/Passivo Circulante+ Passivo Não Circulante**

**ILG = 479.716,46 + 98.450,20/100.280,80 + 65.350,20**

**ILG = 578.166,66/165.631,00**

**ILG = 3.49**

**Índice de Liquidez Geral ILG = 3.49**

---

**Índice de Solvência Geral > 4.78**

**ISG = Ativo Total/Passivo Circulante + Passivo Não Circulante**

**ISG = 479.716,46/100.280,80**

**ISG = 479.716,46/100.280,80**

**ISG = 4.78**

**Índice de Solvência Geral = 4.78**

Clementino Lucas da Costa Júnior  
CPF: 036.178.903-34  
Sócio - Administrador

Lusimar de Almeida Cruz  
CPF: 270.742.423-49  
CRC: 006280/MA  
Técnico em Contábil.



PEDREIRAS/MA	
Proc:	1308002/2021
FLS:	368
Rub.:	

## ASSINATURA ELETRÔNICA

Certificamos que o ato da empresa ESCOLLAR IND DE MOVEIS LTDA consta assinado digitalmente por:

IDENTIFICAÇÃO DO(S) ASSINANTE(S)	
CPF	Nome
03617890334	CLEMENTINO LUCAS DA COSTA JUNIOR
27074242349	LUSIMAR DE ALMEIDA CRUZ

CERTIFICO O REGISTRO EM 13/05/2021 10:41 SOB Nº 20210663545.  
PROTOCOLO: 210663545 DE 13/05/2021.  
CÓDIGO DE VERIFICAÇÃO: 12103349500. CNPJ DA SEDE: 30177538000137.  
NIRE: 21201028317. COM EFEITOS DO REGISTRO EM: 13/05/2021.  
ESCOLLAR IND DE MOVEIS LTDA

**JUCEMA**

LÍLIAN THERESA RODRIGUES MENDONÇA  
SECRETÁRIA-GERAL  
[www.empresafacil.ma.gov.br](http://www.empresafacil.ma.gov.br)

PEDREIRAS/MA	
Proc.	1304002/2021
FLS.	369
Rub.	

Folha: 01

**ESCOLLAR IND DE MÓVEIS LTDA**

End.: Avenida D5 SN Lote 1-2 Bairro: Distrito Industrial São Luis - MA

Cep: 65090- 272 CNPJ: 30.177.538/0001-37 - Nire: 21201028317

Data de Abertura: 24.07.2008.

**TERMO DE ABERTURA**

Contêm esta encadernação, 0014 folha (s), eletronicamente numerada de 0001 a 0014 e que servirá de Livro Diário de Número 003, onde estão registradas todas as operações realizadas pela empresa a cima qualificada, no período de 01/01/2020 a 31/12/2020.

São Luis (MA), 01 de Janeiro de 2020.

Clementino Lucas da Costa Júnior  
CPF: 036.176.903-34  
Sócio-Administrador

Lasimar de Almeida Cruz  
CPF: 270.742.423-49  
CRC: 005280/MA  
Técnico em Contábil.

	PEDREIRAS/MA
Proc	1104092/2021
FLS	370
Rub.	

Folha: 02

**ESCOLLAR IND DE MÓVEIS LTDA**

End.: Avenida 05 SN Lote 1-2 Bairro: Distrito Industrial São Luis - MA

Cep: 65090-272 CNPJ: 30.177.538/0001-37 - Nire: 21201028317

Data de Abertura: 24.07.2008.

Data	Histórico	Débito	Crédito
			<b>26.318,70</b>
	Aquisição de Material Paperfect 066x096	247,50	
	Caema	80,00	
	Internet	108,30	
	Iptu	72,00	
	Pag. de Salario	998,00	
	Fgts	127,87	
	Inss	143,86	
	Iss	836,38	
	Impostos	492,34	
	Taxas Diversas	763,10	
	Tinta para Maquinas Offeset 7	80,00	
	Estopa	65,00	
	Cola	55,00	
	Alimentação	120,00	
	Tonner 85 HP	135,00	
	Energia	350,00	
	Material de Expediente	220,00	
	Tonner 105 HP	155,00	
	Taxas Diversas Jucema	105,00	
	Compra de Papel Paperfect 90g/M2	805,00	
	Compra de Papel Paperfect Offeset 70g	720,00	
	Compra Papel Couche 115 Design Gloss 66x96 250 fls	150,00	
	Compra Papel Paperfect 90g/m2	1.080,00	
	Compra Papel Paperfect 90g/m2 br	676,00	
	Compra de Chapa	1.050,00	
	<b>Total do Mês de Janeiro:</b>	<b>9.634,35</b>	<b>16.684,35</b>





PEDREIRAS/MA	
Proc.	1306.00 2/202 1
FLS	372
Rub.	

Folha: 06

**ESCOLLAR IND DE MÓVEIS LTDA**

End.: Avenida 05 SN Lote 1-2 Bairro: Distrito Industrial São Luis - MA

Cep: 65090-272 CNPJ: 30.177.538/0001-37 - Nire: 21201028317

Data de Abertura: 24.07.2008.

Data	Histórico	Débito	Crédito
			<b>45.052,21</b>
	Aquisição de Material Paperfect 066x096	247,50	45.052,21
	Caema	80,00	
	Internet	120,00	
	Iptu	72,00	
	Pag. de Salario	998,00	
	Fgts	122,96	
	Inss	142,89	
	Iss	280,41	
	Pag. do Simples	665,05	
	Taxas Diversas	1.983,30	
	Tinta para Maquinas Offeset 7	95,00	
	Estopa	135,00	
	Cola	105,00	
	Alimentação	600,00	
	Tonner 85 HP	165,00	
	Energia	370,10	
	Material de Expediente	745,20	
	Tonner 105 HP	180,00	
	Taxas Diversas Jucema	235,00	
	Compra de Papel Paperfect 90g/M2	855,00	
	Compra de Papel Paperfect Offeset 70g	645,00	
	Compra Sol Fonte Plana Hxe115 Eurostar	228,00	
	Compra Sb 050 Rosa 066x096 Millenium	1.480,00	
	Compra Sb 050 Azul 066x096 Millenium	280,25	
	Compra de Chapa	2.100,00	
	Pag.Parcelamento do Simples	2.057,49	
	Compra Sb 050 Canario 066x096 Millenium	145,00	
	Compra CCH 115 Design Gloss 064x088	612,00	
	Compra Os 090 Paperfect 064x088	764,00	
	Compra Os 090 Paperfect 064x096	198,00	
	Rolo Graficos Emborrachados Revestidos	225,00	
	Frente	260,10	
	Pag. Tx Expediente Semfaz	568,53	
	Pag. de Duplicata	2.232,02	
	<b>Total do Mês de Maio:</b>	<b>19.990,80</b>	<b>25.061,41</b>

	PEDREIRAS/MA
Proc	13080021202 1
FLS	373
Rub.	

Folha: 07

**ESCOLLAR IND DE MÓVEIS LTDA**

End.: Avenida 05 SN Lote 1-2 Bairro: Distrito Industrial São Luis - MA

Cep: 65090- 272 CNPJ: 30.177.538/0001-37 - Nire: 21201028317

Data de Abertura: 24.07.2008.

Data	Histórico	Débito	Crédito
			60.354,53
			60.354,53
	Caema	80,00	
	Internet	135,60	
	Iptu	72,00	
	Pag. de Salário	998,00	
	Fgts	127,87	
	Inss	122,96	
	Iss	1.455,74	
	Pag. do Simples	1.394,82	
	Taxas Diversas	1.983,00	
	Tinta para Maquinas Offeset 7	120,00	
	Estopa	135,00	
	Cola	105,00	
	Alimentação	600,00	
	Tonner 85 HP	170,00	
	Energia	465,50	
	Material de Expediente	765,10	
	Tonner 105 HP	175,00	
	Taxas Diversas Jucema	360,20	
	Compra de Papel Paperfect 90g/M2	910,00	
	Compra de Papel Paperfect Offeset 70g	780,00	
	Compra Os 070 Chambriil 064x088	1.465,00	
	Compra Env. Of Cljan 114x229 075 Foroni	470,00	
	Compra Sb 050 Azul 066x096 Millenium	278,02	
	Compra de Chapa	787,50	
	Pag.Parcelamento do Simples	2.090,80	
	Compra Sb 050 Canario 066x096 Millenium	155,00	
	Compra CCH 115 Design Gloss 064x088	745,10	
	Compra Os 090 Paperfect 064x088	680,55	
	Taxa de Expediente Semfaz	201,00	
	Pag. de Duplicata	1.974,32	
	<b>Total do Mês de Junho:</b>	<b>19.823,08</b>	<b>40.531,45</b>

PEDREIRAS/MA	
Proc.	1306008/202 1
FLS.	274
Rub.	

Folha: 08

**ESCOLLAR IND DE MÓVEIS LTDA**

End.: Avenida 05 SN Lote 1-2 Bairro: Distrito Industrial São Luis - MA

Cep: 65090- 272 CNPJ: 30.177.538/0001-37 - Nire: 21201028317

Data de Abertura: 24.07.2008.

Data	Histórico	Débito	Crédito
			76.912,29
			76.912,29
	Caema	80,00	
	Internet	145,60	
	Iptu	72,00	
	Pag. de Salario	998,00	
	Fgts	127,87	
	Inss	122,96	
	Iss	875,65	
	Pag. do Simples	776,84	
	Taxas Diversas	2.018,00	
	Tinta para Maquinas Offeset 7	135,00	
	Estopa	142,10	
	Cola	115,00	
	Alimentação	600,00	
	Tonner 85 HP	175,60	
	Energia	485,65	
	Material de Expediente	985,50	
	Tonner 105 HP	195,20	
	Taxas Diversas Jucema	478,20	
	Compra de Papel Paperfect 90g/M2	875,20	
	Compra de Papel Paperfect Offeset 70g	795,60	
	Compra Os 070 Chambril 064x088	1.568,00	
	Compra Env. Of C/jan 114x229 075 Foroni	495,60	
	Compra Sb 050 Azul 066x096 Millenium	375,20	
	Compra de Chapa	2.100,00	
	Pag.Parcelamento do Simples	1.843,83	
	Compra Sb 050 Canario 066x096 Millenium	225,30	
	Compra CCH 115 Design Gloss 064x088	855,90	
	Compra Os 090 Paperfect 064x088	710,80	
	Pag. de Duplicata	2.362,55	
	<b>Total do Mês de Julho:</b>	<b>20.737,15</b>	<b>56.175,14</b>

PEDREIRAS/MA	
Proc	1308001/202 1
FLS.	375
Rub.	

**ESCOLLAR IND DE MÓVEIS LTDA**

Folha: 09

End.: Avenida 05 SN Lote 1-2 Bairro: Distrito Industrial São Luis - MA

Cep: 65090- 272 CNPJ: 30.177.538/0001-37 - Nire: 21201028317

Data de Abertura: 24.07.2008.

Data	Histórico	Débito	Crédito
			<b>84.337,13</b>
			84.337,13
	Caernia	80,00	
	Internet	155,80	
	Iptu	72,00	
	Pag. de Salario	998,00	
	Fgts	127,87	
	Inss	122,96	
	Iss	2.327,09	
	Pag. do Simples	1.206,15	
	Taxas Diversas	2.113,10	
	Tinta para Maquinas Offeset 7	145,60	
	Estopa	165,80	
	Cola	120,50	
	Alimentação	600,00	
	Tonner 85 HP	185,90	
	Energia	565,90	
	Material de Expediente	1.020,00	
	Tonner 106 HP	198,70	
	Taxas Diversas Jucema	555,90	
	Compra de Papel Paperfect 90g/M2	976,50	
	Compra de Papel Paperfect Offeset 70g	895,40	
	Compra Os 070 Chambril 064x088	1.680,90	
	Compra Env. Of C/jan 114x229 075 Foroni	568,70	
	Compra Sb 050 Azul 066x096 Millenium	468,90	
	Compra de Chapa	962,50	
	Aquisicao Env. 2232 On 090 Foroni	228,00	
	Aquisicao Jornal 48.8 std 066x096 n. skog	105,00	
	Aquisicao CCH 210 Design Gloss 096x066	161,00	
	Aquisicao de Cartao Tp 250 066x096 Speciala	428,00	
	Aquisicao Os 070 Oaperfect 064x088	123,00	
	Pag. de Duplicatas	8.118,37	
	<b>Total do Mês de Agosto:</b>	<b>25.477,54</b>	<b>58.859,59</b>

PEDREIRAS/MA	
Proc	1304002/202 1
FLS	376
Rub.	

## ESCOLLAR IND DE MÓVEIS LTDA

Folha: 10

End.: Avenida 05 SN Lote 1-2 Bairro: Distrito Industrial São Luis - MA

Cep: 65090-272 CNPJ: 30.177.538/0001-37 - Nire: 21201028317

Data de Abertura: 24.07.2008.

Data	Histórico	Débito	Crédito
			85.324,84
			85.324,84
	Caernia	80,00	
	Internet	145,20	
	Iptu	72,00	
	Pag. de Salario	998,00	
	Fgts	127,87	
	Inss	127,87	
	Isa	333,66	
	Pag. do Simples	776,84	
	Taxas Diversas	2.689,44	
	Tinta para Maquinas Offeset 7	165,90	
	Estope	185,60	
	Cola	135,70	
	Alimentação	600,00	
	Tonner 85 HP	198,70	
	Energia	610,70	
	Material de Expediente	1.225,10	
	Tonner 105 HP	225,00	
	Taxas Diversas Jucema	655,20	
	Compra de Papel Paperfect 90g/M2	1.020,00	
	Compra de Papel Paperfect Offeset 70g	999,80	
	Compra Os 070 Chambril 064x088	1.785,50	
	Compra Env. Of C/jan 114x229 075 Foroni	698,40	
	Compra Sb 050 Azul 066x096 Millenium	568,90	
	Compra de Chapa	2.275,00	
	Aquisicao Env. 2232 On 090 Foroni	328,60	
	Aquisicao Jornal 48.8 std 066x096 n. skog	125,00	
	Aquisicao CCH 210 Design Gloss 096x066	175,00	
	Aquisicao de Cartao Tp 250 066x096 Specials	480,00	
	Aquisicao Os 070 Oaperfect 064x088	150,00	
	Pag. Parcelamento do Simples	1.843,83	
	Pag. de Duplicatas	3.693,50	
	<b>Total do Mês de Setembro:</b>	<b>73.496,31</b>	<b>61.828,53</b>

PEDREIRAS/MA	
Proc.	132007/202 1
FLS.	377
Rub.	

**ESCOLLAR IND DE MÓVEIS LTDA**

Folha: 11

End.: Avenida 05 SN Lote 1-2 Bairro: Distrito Industrial São Luis - MA  
 Cep: 65090- 272 CNPJ: 30.177.538/0001-37 - Nire: 21201028317

Data	Histórico	Débito	Crédito
			<b>87.688,87</b>
			87.688,87
	Caema	80,00	
	Internet	169,70	
	Iptu	72,00	
	Pag. de Salario	2.237,20	
	Fgts	127,87	
	Inss	155,20	
	Iss	503,84	
	Pag. do Simples	1.206,15	
	Texas Diversas	2.010,10	
	Tinta para Maquinas Offeset 7	165,90	
	Estopa	185,60	
	Cola	135,70	
	Alimentação	600,00	
	Tonner 85 HP	198,70	
	Energia	610,70	
	Material de Expediente	1.225,10	
	Tonner 105 HP	225,00	
	Texas Diversas Jucema	655,20	
	Compra de Papel Paperfect 90g/M2	1.020,00	
	Compra de Papel Paperfect Offeset 70g	999,80	
	Compra Os 070 Chambril 064x088	1.785,50	
	Compra Env. Of C/Jan 114x229 075 Foroni	698,40	
	Compra Sb 050 Azul 066x096 Millenium	568,90	
	Compra de Chapa	2.275,00	
	Aquisicao Env. 2232 On 090 Foroni	328,60	
	Aquisicao Jornal 48.8 std 066x096 n. skog	125,00	
	Aquisicao CCH 210 Design Gloss 096x066	175,00	
	Aquisicao de Cartao Tp 250 066x096 Speciala	480,00	
	Aquisicao Os 070 Oaperfect 064x088	150,00	
	Pag. Parcelamento do Simples	3.539,27	
	pag. Abc Distribuidora	357,00	
	Pag. de Duplicatas	2.805,00	
	<b>Total do Mês de Outubro:</b>	<b>25.871,43</b>	<b>61.817,44</b>



PEDREIRAS/MA	
Proc	1208002202 1
FLS	378
Rub.	

**ESCOLLAR IND DE MÓVEIS LTDA**

Folha: 12

End.: Avenida 05 SN Lote 1-2 Bairro: Distrito Industrial São Luis - MA

Cep: 65090-272 CNPJ: 30.177.538/0001-37 - Nire: 21201028317

Data de Abertura: 24.07.2008.

Data	Histórico	Débito	Crédito
			<b>86.316,35</b>
			86.316,35
	Caema	80,00	
	Internet	165,80	
	Iptu	72,00	
	Pag. de Salario	2.237,20	
	Fgts	255,75	
	Inss	127,87	
	Iss	517,83	
	Pag. do Simples	1.514,72	
	Taxas Diversas	2.353,80	
	Tinta para Maquinas Offeset 7	165,90	
	Estopa	185,60	
	Cola	135,70	
	Alimentação	600,00	
	Tonner 85 HP	198,70	
	Energia	610,70	
	Material de Expediente	1.225,10	
	Tonner 105 HP	225,00	
	Taxas Diversas Jucema	655,20	
	Compra de Papel Paperfect 90g/M2	1.020,00	
	Compra de Papel Paperfect Offeset 70g	999,80	
	Compra Os 070 Chambril 064x088	1.785,50	
	Compra Env. Of C/jan 114x228 075 Foroni	698,40	
	Compra Sb 050 Azul 066x096 Millerium	558,90	
	Compra de Chapa	2.275,00	
	Aquisicao Env. 2232 On 090 Foroni	328,60	
	Aquisicao Jornal 48.8 std 066x096 n. skog	125,00	
	Aquisicao CCH 210 Design Gloss 096x066	175,00	
	Aquisicao de Cartao Tp 250 066x096 Speciala	480,00	
	Aquisicao Os 070 Caperfect 064x088	150,00	
	Pag. Parcelamento do Simples	3.539,27	
	Pag. de Duplicatas	7.862,18	
	<b>Total do Mês de Novembro:</b>	<b>31.334,32</b>	<b>54.982,03</b>

**ESCOLLAR IND DE MÓVEIS LTDA**

Folha: 13

End.: Avenida 05 SN Lote 1-2 Bairro: Distrito Industrial São Luis - MA

Cep: 65090-272 CNPJ: 30.177.538/0001-37 - Nire: 21201028317

Data de Abertura: 24.07.2008.

Data	Histórico	Débito	Crédito
			90.411,07
			90.411,07
	Caema	80,00	
	Internet	168,50	
	Iptu	72,00	
	Pag. de Salario	2.237,20	
	Fgts	255,75	
	Inss	127,87	
	Iss	4.618,03	
	Pag. do Simples	15.066,62	
	Taxas Diversas	2.780,20	
	Tinta para Maquinas Offeset 7	179,00	
	Estopa	225,00	
	Cola	185,20	
	Alimentação	600,00	
	Tonner 85 HP	225,00	
	Energia	655,10	
	Material de Expediente	185,60	
	Tonner 105 HP	198,00	
	Taxas Diversas Jucema	780,50	
	Compra de Papel Paperfect 80g/M2	1.200,00	
	Compra de Papel Paperfect Offeset 70g	1.020,00	
	Compra Os 070 Chambril 064x088	1.985,60	
	Compra Env. Of C/jan 114x229 075 Foroni	785,40	
	Compra Sb 050 Azul 066x096 Millenium	698,50	
	Compra de Chapa	988,60	
	Aquisicao Env. 2232 On 090 Foroni	428,60	
	Aquisicao Jornal 48.8 std 066x096 n. skog	155,00	
	Aquisicao CCH 210 Design Gloss 096x066	185,00	
	Aquisicao de Cartao Tp 250 066x096 Speciala	495,60	
	Aquisicao Os 070 Oaperfect 064x088	165,80	
	Pag. Parcelamento do Simples	3.539,27	
	Pag. de Duplicatas	1.087,00	
	<b>Total do Mês de Dezembro:</b>	<b>41.353,94</b>	<b>49.057,13</b>

PEDREIRAS/MA	
Proc.	1208007202
FLS.	390
Rub.	

**ESCOLLAR IND DE MÓVEIS LTDA**

Folha: 14

End.: Avenida 05 SN Lote 1-2 Bairro: Distrito Industrial São Luis - MA

Cep: 65090-272 CNPJ: 30.177.538/0001-37 - Nire: 21201028317

Data de Abertura: 24.07.2008.

### TERMO DE ENCERRAMENTO

Contêm esta encadernação 0014 folha (s) eletronicamente numerada de 001 a 0014 e que serviu de Livro Diário de número 003 onde estão registrada todas as operações realizada pela empresa acima qualificada, no período de 01/01/2020 a 31/12/2020

São Luis -MA, 31 de dezembro de 2020.

Clementine Lucas da Costa Júnior  
036.178.903-34  
Sócio-Administrador

CPF:

Luizmar de Almeida Cruz  
CPF: 270.742.423-49  
CRC: 006280/MA  
Técnico em Contábil.



MINISTÉRIO DA ECONOMIA

Secretaria Especial de Desburocratização, Gestão e Governo Digital

Secretaria de Governo Digital

Departamento Nacional de Registro Empresarial e Integração

Página 15 de 15

PEDREIRAS/MA	
Proc.	108002/2021
FLS.	381
Rub.	1

## ASSINATURA ELETRÔNICA

Certificamos que o ato da empresa ESCOLLAR IND DE MOVEIS LTDA consta assinado digitalmente por:

IDENTIFICAÇÃO DO(S) ASSINANTE(S)	
CPF	Nome
03617890334	CLEMENTINO LUCAS DA COSTA JUNIOR
27074242349	LUSIMAR DE ALMEIDA CRUZ

CERTIFICO A AUTENTICAÇÃO EM 14/05/2021 08:26:17 SOB N°  
20210663618.  
PROTOCOLO: 210663618 DE 13/05/2021. NIRE: 21201028317.  
ESCOLLAR IND DE MOVEIS LTDA

**JUCEMA**

Florencio Brandes Neto  
RESPONSÁVEL PELA AUTENTICAÇÃO  
SÃO LUÍS, 14/05/2021

Folha: 04

**ESCOLLAR IND DE MÓVEIS LTDA**

End.: Avenida 05 SN Lote 1-2 Bairro: Distrito Industrial São Luis - MA  
 Cep: 65090- 272 CNPJ: 30.177.538/0001-37 - Nire: 21201028317

Data	Histórico	Débito	Crédito
			<b>38.969,99</b>
			38.969,99
	Pag. Caema	525,00	
	Pag. Internet	110,50	
	Pag. Iptu	72,00	
	Pag. de Salario	998,00	
	Pag. Fgts	127,87	
	Pag. Inss	143,86	
	Pag. Irs	752,60	
	Pag. do Simples	2.638,97	
	Taxas Diversas	1.953,00	
	Tinta para Maquinas Offset 7	95,00	
	Estopa	99,00	
	Cola	75,00	
	Alimentação	600,00	
	Tonner 85 HP	145,00	
	Energia	635,00	
	Material de Expediente	565,80	
	Tonner 105 HP	168,00	
	Taxas Diversas Jucema	234,00	
	Compra de Papel Paperfect 90g/M2	636,00	
	Compra de Env. Oficio c/jan 114x229 75g	360,00	
	Compra Papel cch 250g magno gloss	316,00	
	Compra cch 300 magno gloss 66x96	390,00	
	Compra Papel alta alvura alcalino	294,00	
	Compra de Chapa	1.400,00	
	Pag. do Parcelameto Simpes	2.030,72	
	Compra de solucao de fonte	147,00	
	Limp de Chapas HX (HEXAMAX-05L)	92,00	
	Compra de Cch 250 Magno Satin 066x096 (D)	158,00	
	Compra Os 090 Paperfect 066x096	183,00	
	Compra Env. 2232On 090 Foroni	236,00	
	Compra Os 090 Paperfect 064x088	159,00	
	Pag. de Duplicata	1.480,50	
	<b>Total do Mês de Março:</b>	<b>17.820,82</b>	<b>21.149,17</b>

PEDREIRAS/MA	
Pror	1304001/202 1
FLS	383
Rub	

Folha: 05

**ESCOLLAR IND DE MÓVEIS LTDA**

End.: Avenida 05 SN Lote 1-2 Bairro: Distrito Industrial São Luis - MA

Cep: 65090- 272 CNPJ: 30.177.538/0001-37 - Nire: 21201028317

Data de Abertura: 24.07.2008.

Data	Histórico	Débito	Crédito
			<b>44.725,90</b>
			44.725,90
	Pag. Caema	80,00	
	Pag. Internet	120,00	
	Pag. Iptu	72,00	
	Pag. de Salário	998,00	
	Pag. Fgts	127,87	
	Pag. Inss	143,86	
	Pag. Ias	664,24	
	Pag. do Simples	517,83	
	Taxas Diversas	2.048,00	
	Tinta para Máquinas Offset 7	105,00	
	Estopa	145,00	
	Cola	95,00	
	Alimentação	600,00	
	Tonner 85 HP	160,00	
	Energia	368,90	
	Material de Expediente	460,20	
	Tonner 105 HP	170,00	
	Taxas Diversas Jucema	134,00	
	Compra de Cch Design Gloss 066x096	644,00	
	Compra de Os 240 A Alvura 066x096	147,00	
	Compra Tnt Preto Europa New Coated	142,00	
	Compra Cartao Tp 250 Supremo Duo 066x096	209,00	
	Compra Os 180 A Alvura 066x096	182,00	
	Compra de Chapa	700,00	
	Pag. do Parcelamento Simpes	2.049,70	
	Compra de Os 090 Paperfect 066x096	552,01	
	Limp de Chapas HX (HEXAMAX-05L)	105,00	
	Compra de Cch 250 Magno Satin 066x096 (D)	165,00	
	Compra Os 090 Paperfect 066x096	198,00	
	Compra Env. 2232On 090 Foroni	245,00	
	Compra Os 120 A Alvura 066x096	532,00	
	Compra de Rest Blanq Nc Hx 1325	49,00	
	Pag. de Duplicata	1.876,00	
	<b>Total do Mês de Abril</b>	<b>14.825,61</b>	<b>29.900,29</b>

NOTAS EXPLICATIVAS ÀS DEMONSTRAÇÕES CONTÁBEIS EM 31 DE DEZEMBRO DE 2020

## 1) CONTEXTO OPERACIONAL

A empresa **ESCOLLAR IND. DE MÓVEIS LTDA** é uma empresa empresarial limitada com sede e foro na Avenida 05 SN Lote 1-2 Distrito Industrial, nesta cidade de São Luís, Estado do Maranhão Cep 65099-272, tendo como objeto social: Comércio varejista de móveis, Fação de roupas profissionais, Fabricação de artigos do vestuário, produzidos em malharias e tricotagens, exceto meias, Fabricação de móveis com predominância de madeira, Fabricação de móveis com predominância de metal, Fabricação de móveis de outros materiais, exceto madeira e metal, Instalação e manutenção de sistemas centrais de ar condicionado, de ventilação e refrigeração, Instalação de portas, janelas, tetos. Divisórias e armário embutido de qualquer material, Obras de acabamento em gesso e estuque, Serviços de pintura de edificios em geral, Comércio por atacado de peças e acessórios novos para veiculos automotores, Comércio a varejo de pneumáticos e câmaras-de-ar, Representantes comerciais e agentes do comércio de madeira, material de construção e ferragens, Comércio atacadista de roupas e acessórios para uso profissional e de segurança do trabalho, Comércio atacadista de máquinas, equipamentos para terraplenagem, mineração e construção, partes e peças, Comércio atacadista de ferragens e ferramentas, Comércio atacadista de materiais de construção em geral Comércio varejista especializado de equipamentos e suprimentos de informática Comércio varejista especializado de eletrodomésticos e equipamento de áudio e video Comércio varejista especializado de peças e acessórios para aparelhos eletroeletronicos para uso doméstico, exceto informática e comunicação, Comércio varejista de artigos de papelaria, Comércio varejista de brinquedos e artigos recreativos, Comércio varejista de artigos médicos e ortopédicos, Comércio varejista de produtos saneantes domissanitários Comércio varejista de equipamentos para escritório, Serviços combinados para apoio a edificios, exceto condominio prediais, Atividades de limpeza não especificadas anteriormente.

## 2) APRESENTAÇÃO DAS DEMONSTRAÇÕES CONTÁBEIS

As demonstrações contábeis foram elaboradas em consonância com os Princípios Fundamentais de Contabilidade e demais práticas emanadas da legislação societária brasileira.

### 3) PRINCIPAIS PRÁTICAS CONTÁBEIS

#### 3.1) Aplicações Financeiras

A empresa não possui aplicação financeira até a data do balanço;

#### 3.2) Direitos e obrigações

Estão demonstrados pelos valores históricos, acrescidos das correspondentes variações monetárias e encargos financeiros, observando o regime de competência;

#### 3.3) Imobilizado

Demonstrado pelo custo de aquisição, deduzido da depreciação acumulada calculada pelo método linear.

#### 3.4) Ajuste de avaliação patrimonial

A empresa nunca efetuou ajuste de avaliação

patrimonial.

#### 3.5) Investimentos em empresas

coligadas e controladas





A empresa não participa do capital social de outras sociedades. 3.6) Impostos Federais

A empresa está no regime Simples Nacional e contabiliza os encargos tributários pelo regime de competência.

4) DETERMINAÇÃO DO RESULTADO:

O resultado foi apurado em obediência ao regime de competência do exercício.

<b>Receitas Operacionais</b>	
Receita de Serviços	560.690,74
<b>Deduções</b>	
Impostos s/serviço	56.055,53
Ordenados e salários	9.462,00
Pró-labore	50.160,00
Previdência social	1.956,96
13º Salário	9.462,00
Simples	10.857,50

5) ATIVO CIRCULANTE:

O ativo circulante está representado pelas contas:

Caixa e banco	15.230,00
Duplicata a receber	39.651,34
Imobilizado	368.263,05

6) PASSIVO CIRCULANTE:

O Passivo circulante está representado pelas contas:

Fornecedores	65.050,70
Obrigações trabalhista	35.230,10
Reserva de lucro	65.350,40

7) CAPITAL SOCIAL

O capital social é de R\$ 500.000,00 (Quinhentos mil Reais), dividido em quotas de R\$ 1,00 (Um Real) cada, totalmente integralizado, apresentado a seguinte composição:

Nome do Titular	Participação percentual
Clementino Lucas da Costa Júnior	90%
Maria Vitória Santos Lima	10%

8) RESPONSABILIDADES E CONTINGÊNCIAS

Não há passivo contingente registrado contabilmente, tendo em vista que o administrador da empresa, escudados em opinião de seus consultores e advogados, não apontam contingências de quaisquer naturezas.

9) EVENTOS SUBSEQUENTES

O administrador declara a inexistência de fatos ocorridos subsequentemente à data de encerramento do exercício que venham a ter efeito relevante sobre a situação patrimonial ou financeira da empresa ou que possam provocar efeitos sobre seus resultados futuros.

Avenida 05 SN Lote 1-2 Distrito Industrial São Luis - MA Cep 65090-272

CNPJ: 30.177.538/0001-37 NIRE: 21201028317

PEDREIRAS/MA	
Proc.	1308002/202 1
FLS.	386
Rub.	1

**10) INSTRUMENTOS FINANCEIROS**

Os instrumentos financeiros Ativo e Passivo da empresa, no final do exercício 31/12/2020 estão todos registrados em conta patrimoniais e não apresenta valores de mercado diferentes dos recolhidos nas demonstrações financeiras.

**11) EVENTOS SUBSEQUENTES**

O administrador declara a inexistência de fatos ocorridos subsequentemente à data de encerramento do exercício que venham a ter efeito relevante sobre a situação patrimonial ou financeira da empresa ou que possam provocar efeitos sobre seus resultados futuros.

Escollar Ind. De Moveis Ltda  
CNPJ: 30.177.538/0001-37  
Clementino Lucas da Costa Júnior  
CPF: 036.178.903-34  
Sócio - Administrador

Lusimar de Almeida Cruz  
CPF: 270.742.423-49  
CRC-MA 006280/0-0  
Técnico em Contábil.



PEDREIRAS/MA	
Proc	130 8002/202 1
FLS	387
Rub.	

## ASSINATURA ELETRÔNICA

Certificamos que o ato da empresa ESCOLLAR IND DE MOVEIS LTDA consta assinado digitalmente por:

IDENTIFICAÇÃO DO(S) ASSINANTE(S)	
CPF/CNPJ	Nome
03617890334	CLEMENTINO LUCAS DA COSTA JUNIOR
27074242349	LUSIMAR DE ALMEIDA CRUZ

CERTIFICO O REGISTRO EM 01/09/2021 08:57 SOB Nº 20211139394.  
PROTOCOLO: 211139394 DE 01/09/2021.  
CÓDIGO DE VERIFICAÇÃO: 12106492290. CNPJ DA SEDE: 30177538000137.  
NIRE: 21201028317. COM EFEITOS DO REGISTRO EM: 31/08/2021.  
ESCOLLAR IND DE MOVEIS LTDA

**JUCEMA**

LÍLIAN THERESA RODRIGUES MENDONÇA  
SECRETÁRIA-GERAL  
[www.empresafacil.ma.gov.br](http://www.empresafacil.ma.gov.br)



ESCOLLAR INDÚSTRIA DE MOVEIS LTDA-EPP  
CNPJ. 30.177.538/0001-37

PEDREIRAS/MA  
Proc: BO 8002/2021  
FLS: 388  
Rub: \_\_\_\_\_

PREFEITURA MUNICIPAL DE PEDREIRAS -MA  
PREGÃO ELETRÔNICO Nº 37/2021

I. Condições Gerais da Proposta:

1.1- Validade da Proposta 90 dias (noventa dias)

1.2- Dados Bancários: Banco do Brasil CC: 64.375-0 Agência nº: 1414-1.

ITEMI	DESCRIÇÃO	MARCA	UNID	QUANT.	VALOR UNITARIO	VALOR UNITARIO	VALOR TOTAL
1	CONJUNTO ALUNO INDIVIDUAL RETANGULAR, - (ALTURA DO ALUNO COMPRE-ENDDIDA 1,33 e 1,59m) CJA-4 Medidas da Mesa: A - 0,64 cm / L - 0,60 cm / P 0,48 cm. Mesa com MDP em 15MM, porta livros em polipropileno, tubos da mesa em aço: 30x20: parede de 0,9mm, 30x50: parede de 0,9mm, pintura epóxi Medidas da Cadeira: A - 0,75 cm / L - 0,53 cm / P - 0,40 cm. Cadeira com assento e encosto e em polipropileno tubo da cadeira em aço: 3/4: parede de 1,2mm, pintura epóxi. COR: a definir	são lucas	UND.	250	R\$369,12	553,28	R\$138.320,00
2	CONJUNTO ALUNO INDIVIDUAL RETANGULAR, - (ALTURA DO ALUNO COMPRE-ENDDIDA 1,46 e 1,76m) CJA-5 Medidas da Mesa: A - 0,69 cm / L - 0,60 cm / P 0,48 cm. Mesa com MDP em 15MM, porta livros em polipropileno, tubos da mesa em aço: 30x20: parede de 0,9mm, 30x50: parede de 0,9mm, pintura epóxi. Medidas da Cadeira: A - 0,79 cm / L - 0,53 cm / P - 0,41 cm. Cadeira cm. Cadeira com assento e encosto em poli-propileno tubo da cadeira em aço: 3/4: parede de 1,2mm, pintura epóxi. Com certificação Inmento Cor a definir.	são lucas	UND.	250	R\$551,58	564,06	R\$141.015,00
3	CONJUNTO ALUNO INDIVIDUAL RETANGULAR, - (ALTURA DO ALUNO COMPREENDIDA 1,59 E 1,88m) CJA-06 Medidas da Mesa: A - 0,76 cm / L - 0,60 cm / P - 0,48 cm. Mesa com MDP em 15MM, por-ta livros em polipropileno, tubos da mesa em aço: 30x20: parede de 0,9mm, 30x50: parede de 0,9mm, pintura epóxi. Medidas da Cadeira A - 0,82 cm / L - 0,54 cm / P - 0,53 cm. Ca-deira com assento e encosto em polipropileno tubo da	são lucas	UND.	250	R\$618,33	595,80	R\$148.950,00



ESCOLLAR INDÚSTRIA DE MOVEIS LTDA-EPP  
CNPJ. 30.177.538/0001-37

PEDREIRAS/MA

Proc. 12080021202-1  
FLS. 389  
Rub. \_\_\_\_\_

4	<p>PRANCHETA (Para destro ou canhoto acoplada a estrutura) -Assento: confeccionado em polipropileno (PP), no sistema de injeção termoplástica. Com travamento feito por parafusos. Encosto: confeccionado em polipropileno (PP), no sistema de injeção termoplástica. Fixa-se na estrutura através de encaixes, com travamento na estrutura através de pino-tampão, também confeccionado em polipropileno (PP) da mesma cor do encosto. Estrutura: Suportes do Encosto: em 2 tubos de aço carbono, de formato oblongo, seção 16x30 mm. Suportes do Assento: em 2 tubos de aço carbono, de formato redondo, seção 3/4". Pés: em 2 tubos de aço carbono, de formato oblongo, seção 16 x 30 mm. Os suportes do Encosto e Assento são curvados em máquinas específicas e unidos pelo sistema de solda mig. Ponteiros de fechamento dos tubos: produzidas em poli-propileno e encaixadas na estrutura. Medidas Assento: 46,5 cm largura x 40 cm profundidade, Medidas Encosto: 46,5 cm largura x 30 cm altura, Medidas da prancheta: 25 cm de largura x 47 cm de profundidade, Medidas da porta livros: 37 cm de largura x 30 de profundidade, Altura do Assento até o chão: 44 cm, Altura total até o chão: 87 cm, Dimensões aproximadas do produto montado: 65 cm largura x</p>	são lucas	UND.	125	R\$1.130,54	537,79	R\$67.223,75
5	<p>CONJUNTO ALUNO INDIVIDUAL RETANGULAR, - (ALTURA DO ALUNO COMPREENDIDA 1,33 e 1,59m) CIA-4 Medidas da Mesa: A - 0,64 cm / L - 0,60 cm / P - 0,48 cm. Mesa com MDP em 15MM, porta livros em polipropileno, tubos da mesa em aço: 30x20: parede de 0,9mm, 30x50: parede de 0,9mm, pintura epóxi. Medidas da Cadeira: A - 0,75 cm / L - 0,53 cm / P - 0,40 cm. Cadeira com assento e encosto em polipropileno tubo da cadeira em aço: 3/4: parede de 1,2mm, pintura epóxi. COR: a definir</p>	são lucas	UND.	750	R\$71,95	553,98	R\$415.485,00
6	<p>CONJUNTO ALUNO INDIVIDUAL RETANGULAR, - (ALTURA DO ALUNO COMPREENDIDA 1,46 e 1,76m) CIA-5 Medidas da Mesa: A - 0,69 cm / L - 0,60 cm / P - 0,48 cm. Mesa com MDP em 15MM, porta livros em polipropileno, tubos da mesa em aço: 30x20: parede de 0,9mm, 30x50: parede de 0,9mm, pintura epóxi. Medidas da Cadeira: A - 0,79 cm / L - 0,53 cm / P - 0,41 cm. Cadeira com assento e encosto em polipropileno tubo da cadeira em aço: 3/4: parede de 1,2mm, pintura epóxi. Com certificação Inmetro Cor a definir.</p>	são lucas	UND.	750	R\$48,08	564,06	R\$423.045,00



ESCOLLAR INDÚSTRIA DE MOVEIS LTDA-EPP

CNPJ. 30.177.538/0001-37

PEDREIRAS/MA

Prot. 1308.002/2021  
FLS. 390  
Rub. \_\_\_\_\_

7	CONJUNTO ALUNO INDIVIDUAL RETANGULAR, - (ALTURA DO ALUNO COMPREENDIDA 1,59 E 1,88m) CIA-06 Medidas da Mesa: A - 0,76 cm / L - 0,60 cm / P - 0,48 cm. Mesa com MDP em 15MM, porta livros em polipropileno, tubos da mesa em aço: 30x20: parede de 0,9mm, 30x50: parede de 0,9mm, pintura epóxi. Medidas da Cadeira: A - 0,82 cm / L - 0,54 cm / P - 0,53 cm. Cadeira com assento e encosto em polipropileno tubo da cadeira em aço: 3/4: parede de 1,2mm, pintura epóxi. Com certificação Inmento Cor a definir.	são lucas	UND.	750	R\$71,95	595,80	R\$446.850,00
8	PRANCHETA (Para destro ou canhoto acopla acoplada a estrutura) -Assento: confeccionado em polipropileno (PP), no sistema de injeção termoplástica. Com travamento feito por parafusos. Encosto: confeccionado em polipropileno (PP), no sistema de injeção termoplástica. Fixa-se na estrutura através de encaixes, com travamento na estrutura através de pino-tampão, também confeccionado em polipropileno (PP) da mesma cor do encosto. Estrutura: Suportes do Encosto: em 2 tubos de aço carbono, de formato oblongo, seção 16x30 mm. Suportes do Assento: em 2 tubos de aço carbono, de formato redondo, seção 3/4". Pés: em 2 tubos de aço carbono, de formato oblongo, seção 16 x 30 mm. Os suportes do Encosto e Assento são curvados em máquinas específicas e unidos pelo sistema de solda mig. Ponteiros de fechamento dos tubos: produzidas em polipropileno e encaixadas na estrutura. Medidas Assento: 46,5 cm largura x 40 cm profundidade, Medidas Encosto: 46,5 cm largura x 30 cm altura, Medidas da prancheta: 25 cm de largura x 47 cm de profundidade, Medidas da porta livros: 37 cm de largura x 30 de profundidade, Altura do Assento até o chão: 44 cm, Altura total até o chão: 87 cm, Dimensões aproximadas do produto montado: 65 cm largura	são lucas	UND.	375	R\$48,08	537,79	R\$201.671,25
VALOR TOTAL DA PROPOSTA							R\$1.982.560,00
um milhão, novecentos e oitenta e dois mil, quinhentos e sessenta reais							

Avenida 05, 5/N, Lote 1-2, Distrito Industrial - São Luis- MA  
E-mail: [escollar.moveis@gmail.com](mailto:escollar.moveis@gmail.com)

Fone: (98)98847 5099



ESCOLLAR INDÚSTRIA DE MOVEIS LTDA-EPP  
CNPJ. 30.177.538/0001-37

PEDREIRAS/MA	
Proc.	1308002/2021
FLS.	391
Rub.	

1. Declaro que nos preços indicados na planilha de preços acima, estão incluídos todos os custos, benefícios, encargos, tributos e demais contribuições pertinentes.
2. Declaro conhecer a legislação de regência desta licitação e que os produtos serão fornecidos de acordo com as condições estabelecidas neste Edital e seus anexos, que conhecemos e aceitamos em todos os seus termos.
3. O prazo de validade desta proposta é de 90 (noventa) dias, contados da data de abertura, conforme previsto no preâmbulo do Edital do Pregão Eletrônico em epígrafe.
4. Declaro que entregaremos os produtos licitados no prazo conforme o edital em epígrafe, contados do recebimento da Ordem de Fornecimento.
5. Declaro que providenciaremos a substituição do(s) produto(s) rejeitado(s) no todo ou em parte pela contratante, na hipótese de não conformidade com as especificações exigidas no Anexo I – Termo de Referência, quando do seu recebimento provisório, no prazo conforme o edital em epígrafe, contados a partir da notificação oficial feita pelo gestor/fiscal da contratação, sem qualquer custo para a Contratante.
6. Os produtos ofertados terão validade igual ou superior, a contar da entrega definitiva do objeto, de acordo com o que está previsto no termo de referência do edital em epígrafe.
7. Informamos, desde já, que, caso nos seja adjudicado o objeto da licitação, os pagamentos deverão ser creditados à CONTA CORRENTE N°. 64.375-0 AGÊNCIA N°. 1414-1 BANCO DO BRASIL, em nome de : Escollar Indústria de Moveis LTDA-EPP
8. Informamos que o Representante que assinará o(s) futuro(s) Contrato(s), será o Clementino Lucas da Costa Junior, portador da Carteira de Identidade nº 164708 Órgão expedidor SSP-PI e do CPF 036.178.903-34.

SÃO LUIS, MA, 06 DE OUTUBRO DE 2021

*Maria Silvana dos Anjos Dutra*

Escollar Indústria de Moveis LTDA-EPP

CNPJ:30.177.538/0001-95

Representante legal

Maria Silvana dos Anjos Dutra

CPF: 038.169.843-20

RG:024251732003-5





PODER JUDICIÁRIO  
JUSTIÇA DO TRABALHO

PEDREIRAS/MA	
Proc.	1308002/2021
FLS.	392
Rub.	L

### CERTIDÃO NEGATIVA DE DÉBITOS TRABALHISTAS

Nome: ESCOLLAR IND DE MOVEIS LTDA (MATRIZ E FILIAIS)  
 CNPJ: 30.177.538/0001-37  
 Certidão nº: 15185939/2021  
 Expedição: 10/05/2021, às 13:14:32  
 Validade: 05/11/2021 - 180 (cento e oitenta) dias, contados da data de sua expedição.

Certifica-se que **ESCOLLAR IND DE MOVEIS LTDA (MATRIZ E FILIAIS)**, inscrito(a) no CNPJ sob o nº **30.177.538/0001-37**, **NÃO CONSTA** do Banco Nacional de Devedores Trabalhistas.

Certidão emitida com base no art. 642-A da Consolidação das Leis do Trabalho, acrescentado pela Lei nº 12.440, de 7 de julho de 2011, e na Resolução Administrativa nº 1470/2011 do Tribunal Superior do Trabalho, de 24 de agosto de 2011.

Os dados constantes desta Certidão são de responsabilidade dos Tribunais do Trabalho e estão atualizados até 2 (dois) dias anteriores à data da sua expedição.

No caso de pessoa jurídica, a Certidão atesta a empresa em relação a todos os seus estabelecimentos, agências ou filiais.

A aceitação desta certidão condiciona-se à verificação de sua autenticidade no portal do Tribunal Superior do Trabalho na Internet (<http://www.tst.jus.br>).

Certidão emitida gratuitamente.

#### INFORMAÇÃO IMPORTANTE

Do Banco Nacional de Devedores Trabalhistas constam os dados necessários à identificação das pessoas naturais e jurídicas inadimplentes perante a Justiça do Trabalho quanto às obrigações estabelecidas em sentença condenatória transitada em julgado ou em acordos judiciais trabalhistas, inclusive no concernente aos recolhimentos previdenciários, a honorários, a custas, a emolumentos ou a recolhimentos determinados em lei; ou decorrentes de execução de acordos firmados perante o Ministério Público do Trabalho ou Comissão de Conciliação Prévia.



**TJDFT**

Poder Judiciário da União

TRIBUNAL DE JUSTIÇA DO DISTRITO FEDERAL E DOS TERRITÓRIOS

PEDEIRAS/MA	
Proc.	110800712021
FLS.	393
Rub.	

**CERTIDÃO NEGATIVA DE DISTRIBUIÇÃO (AÇÕES DE FALÊNCIAS E RECUPERAÇÕES JUDICIAIS)  
1ª e 2ª Instâncias**

**CERTIFICAMOS que**, após consulta aos registros eletrônicos de distribuição de ações de falências e recuperações judiciais disponíveis até 09/09/2021, **NADA CONSTA** contra o nome por extenso e CPF/CNPJ de:

**ESCOLLAR IND DE MOVEIS LTDA**

30.177.538/0001-37

**OBSERVAÇÕES:**

- Os dados de identificação são de responsabilidade do solicitante da certidão, devendo a titularidade ser conferida pelo interessado e pelo destinatário.
- A certidão será emitida de acordo com as informações inseridas no banco de dados. Em caso de exibição de processos com dados desatualizados, o interessado deverá requerer a atualização junto ao juízo ou órgão julgador.
- A certidão será negativa quando não for possível a individualização dos processos por carência de dados do Poder Judiciário. (artigo 8º, § 2º da Resolução 121/CNJ).
- A certidão cível contempla ações cíveis, execuções fiscais, execuções e insolvências civis, falências, recuperações judiciais, recuperações extrajudiciais, inventários, interdições, tutelas e curatelas. A certidão criminal compreende os processos criminais, os processos criminais militares e as execuções penais. Demais informações sobre o conteúdo das certidões, consultar em [www.tjdft.jus.br](http://www.tjdft.jus.br), no menu Serviços, Certidões, Certidão Nada Consta, Tipos de Certidão.
- A certidão cível atende ao disposto no inciso II do artigo 31 da Lei 8.666/1993.
- Medida prevista no artigo 26 do Código Penal, sentença não transitada em julgado.

**A autenticidade deverá ser confirmada no site do TJDFT ([www.tjdft.jus.br](http://www.tjdft.jus.br)), no menu Serviços, Certidões, Certidão Nada Consta, Validar Certidão - autenticar, informando-se o número do selo digital de segurança impresso.**

Emitida gratuitamente pela internet em: 09/09/2021

Selo digital de segurança: **2021.CTD.JZY4.4TXF.0Q3Q.BN3Z.YYDX**

\*\*\* VÁLIDA POR 30 (TRINTA) DIAS \*\*\*

PEDREIRAS/MA	
Proc.	1308007/202 1
FLS.	394
Rub.	

Voltar

Imprimir



## Certificado de Regularidade do FGTS - CRF

**Inscrição:** 30.177.538/0001-37  
**Razão Social:** ESCOLLAR IND DE MOVEIS LTDA  
**Endereço:** AV CINCO SN LT 1 E 2 / DISTRITO INDUSTRIAL / SAO LUIS / MA / 65090-272

A Caixa Econômica Federal, no uso da atribuição que lhe confere o Art. 7, da Lei 8.036, de 11 de maio de 1990, certifica que, nesta data, a empresa acima identificada encontra-se em situação regular perante o Fundo de Garantia do Tempo de Serviço - FGTS.

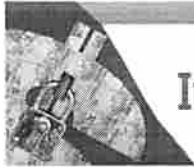
O presente Certificado não servirá de prova contra cobrança de quaisquer débitos referentes a contribuições e/ou encargos devidos, decorrentes das obrigações com o FGTS.

**Validade:** 10/09/2021 a 09/10/2021

**Certificação Número:** 2021091003214858754824

Informação obtida em 22/09/2021 16:34:57

A utilização deste Certificado para os fins previstos em Lei esta condicionada a verificação de autenticidade no site da Caixa: [www.caixa.gov.br](http://www.caixa.gov.br)



## Improbidade Administrativa e Inelegibilidade

### Certidão Negativa

**Certifico que nesta data (09/09/2021 às 15:15) NÃO CONSTA no Cadastro Nacional de Condenações Cíveis por Ato de Improbidade Administrativa e Inelegibilidade registros de condenação com trânsito em julgado ou sanção ativa quanto ao CPF nº 252.929.783-53.**

A condenação por atos de improbidade administrativa não implica automático e necessário reconhecimento da inelegibilidade do condenado.

Para consultas sobre inelegibilidade acesse portal do TSE em <http://divulgacontas.tse.jus.br/>

Esta certidão é expedida gratuitamente. Sua autenticidade pode ser por meio do número de controle 613A.4F4E.4BA1.5342 no seguinte endereço: [https://www.cnj.jus.br/improbidade\\_adm/autenticar\\_certidao.php](https://www.cnj.jus.br/improbidade_adm/autenticar_certidao.php)

## Improbidade Administrativa e Inelegibilidade

### Certidão Negativa

Certifico que nesta data (09/09/2021 às 15:14) NÃO CONSTA no Cadastro Nacional de Condenações Cíveis por Ato de Improbidade Administrativa e Inelegibilidade registros de condenação com trânsito em julgado ou sanção ativa quanto ao CPF nº 036.178.903-34.

A condenação por atos de improbidade administrativa não implica automático e necessário reconhecimento da inelegibilidade do condenado.

Para consultas sobre inelegibilidade acesse portal do TSE em <http://divulgacandcontas.tse.jus.br/>

Esta certidão é expedida gratuitamente. Sua autenticidade pode ser por meio do número de controle 613A.4F1C.710E.1292 no seguinte endereço: [https://www.cnj.jus.br/improbidade\\_adm/autenticar\\_certidao.php](https://www.cnj.jus.br/improbidade_adm/autenticar_certidao.php)

## Improbidade Administrativa e Inelegibilidade

### Certidão Negativa

**Certifico que nesta data (09/09/2021 às 15:11) NÃO CONSTA no Cadastro Nacional de Condenações Cíveis por Ato de Improbidade Administrativa e Inelegibilidade registros de condenação com trânsito em julgado ou sanção ativa quanto ao CNPJ nº 30.177.538/0001-37.**

A condenação por atos de improbidade administrativa não implica automático e necessário reconhecimento da inelegibilidade do condenado.

Para consultas sobre inelegibilidade acesse portal do TSE em <http://divulgacandcontas.tse.jus.br/>

Esta certidão é expedida gratuitamente. Sua autenticidade pode ser por meio do número de controle 613A.4E4F.7524.E087 no seguinte endereço: [https://www.cnj.jus.br/improbidade\\_adm/autenticar\\_certidao.php](https://www.cnj.jus.br/improbidade_adm/autenticar_certidao.php)



# Improbidade Administrativa e Inelegibilidade

## Certidão Negativa

PEDREIRAS/MA	
Proc.	1308002/2021
FLS.	398
Rub.	

**Certifico que nesta data (09/09/2021 às 15:13) NÃO CONSTA no Cadastro Nacional de Condenações Cíveis por Ato de Improbidade Administrativa e Inelegibilidade registros de condenação com trânsito em julgado ou sanção ativa quanto ao CNPJ nº 30.177.538/0001-37.**

A condenação por atos de improbidade administrativa não implica automático e necessário reconhecimento da inelegibilidade do condenado.

Para consultas sobre inelegibilidade acesse portal do TSE em <http://divulgacandcontas.tse.jus.br/>

Esta certidão é expedida gratuitamente. Sua autenticidade pode ser por meio do número de controle 613A.4ED4.E841.2220 no seguinte endereço: [https://www.cnj.jus.br/improbidade\\_adm/autenticar\\_certidao.php](https://www.cnj.jus.br/improbidade_adm/autenticar_certidao.php)



# REPÚBLICA FEDERATIVA DO BRASIL

## CADASTRO NACIONAL DA PESSOA JURÍDICA

PEDREIRAS MA

Proc. 130800/2021

FLS. 399

Rub. \_\_\_\_\_

NÚMERO DE INSCRIÇÃO  
30.177.538/0001-37  
MATRIZCOMPROVANTE DE INSCRIÇÃO E DE SITUAÇÃO  
CADASTRALDATA DE ABERTURA  
12/04/2018NOME EMPRESARIAL  
ESCOLLAR IND DE MOVEIS LTDATÍTULO DO ESTABELECIMENTO (NOME DE FANTASIA)  
ESCOLLARPORTE  
EPPCÓDIGO E DESCRIÇÃO DA ATIVIDADE ECONÔMICA PRINCIPAL  
47.54-7-01 - Comércio varejista de móveis

CÓDIGO E DESCRIÇÃO DAS ATIVIDADES ECONÔMICAS SECUNDARIAS

14.13-4-03 - Fação de roupas profissionais  
14.22-3-00 - Fabricação de artigos do vestuário, produzidos em malharias e tricotagens, exceto meias  
31.01-2-00 - Fabricação de móveis com predominância de madeira  
31.02-1-00 - Fabricação de móveis com predominância de metal  
31.03-9-00 - Fabricação de móveis de outros materiais, exceto madeira e metal  
22-3-02 - Instalação e manutenção de sistemas centrais de ar condicionado, de ventilação e refrigeração  
43.30-4-02 - Instalação de portas, janelas, tetos, divisórias e armários embutidos de qualquer material  
43.30-4-03 - Obras de acabamento em gesso e estuque  
43.30-4-04 - Serviços de pintura de edifícios em geral  
45.30-7-01 - Comércio por atacado de peças e acessórios novos para veículos automotores  
45.30-7-05 - Comércio a varejo de pneumáticos e câmaras-de-ar  
46.13-3-00 - Representantes comerciais e agentes do comércio de madeira, material de construção e ferragens  
46.42-7-02 - Comércio atacadista de roupas e acessórios para uso profissional e de segurança do trabalho  
46.62-1-00 - Comércio atacadista de máquinas, equipamentos para terraplenagem, mineração e construção; partes e peças  
46.72-9-00 - Comércio atacadista de ferragens e ferramentas  
46.79-6-99 - Comércio atacadista de materiais de construção em geral  
47.12-1-00 - Comércio varejista de mercadorias em geral, com predominância de produtos alimentícios - minimercados, mercearias e armazéns  
47.29-6-99 - Comércio varejista de produtos alimentícios em geral ou especializado em produtos alimentícios não especificados anteriormente  
47.42-3-00 - Comércio varejista de material elétrico  
47.44-0-99 - Comércio varejista de materiais de construção em geral

CÓDIGO E DESCRIÇÃO DA NATUREZA JURÍDICA  
206-2 - Sociedade Empresária LimitadaLOGRADOURO  
AV 05,0,NÚMERO  
S/NCOMPLEMENTO  
LOTE LT 1-2

65.090-272

BAIRRO/DISTRITO  
DISTRITO INDUSTRIALMUNICÍPIO  
SAO LUISUF  
MAENDEREÇO ELETRÔNICO  
SAOLUCASCOSTA@GMAIL.COMTELEFONE  
(98) 9124-9120/ (99) 9124-9120ENTE FEDERATIVO RESPONSÁVEL (EFR)  
\*\*\*\*\*SITUAÇÃO CADASTRAL  
ATIVADATA DA SITUAÇÃO CADASTRAL  
12/04/2018

MOTIVO DE SITUAÇÃO CADASTRAL

SITUAÇÃO ESPECIAL  
\*\*\*\*\*DATA DA SITUAÇÃO ESPECIAL  
\*\*\*\*\*

Aprovado pela Instrução Normativa RFB nº 1.863, de 27 de dezembro de 2018.

Emitido no dia 09/09/2021 às 14:51:11 (data e hora de Brasília).

Página: 1/2





# REPÚBLICA FEDERATIVA DO BRASIL

## CADASTRO NACIONAL DA PESSOA JURÍDICA

RECIBO  
Pror: 1308002/202 1  
FLS: 900  
Rub. \_\_\_\_\_

NUMERO DE INSCRIÇÃO 30.177.538/0001-37 MATRIZ	COMPROVANTE DE INSCRIÇÃO E DE SITUAÇÃO CADASTRAL	DATA DE ABERTURA 12/04/2018
---	---	--------------------------------

NOME EMPRESARIAL ESCOLLAR IND DE MOVEIS LTDA
---

CÓDIGO E DESCRIÇÃO DAS ATIVIDADES ECONÔMICAS SECUNDÁRIAS 47.51-2-01 - Comércio varejista especializado de equipamentos e suprimentos de informática 47.53-9-00 - Comércio varejista especializado de eletrodomésticos e equipamentos de áudio e vídeo 47.57-1-00 - Comércio varejista especializado de peças e acessórios para aparelhos eletroeletrônicos para uso doméstico, exceto informática e comunicação 47.61-0-03 - Comércio varejista de artigos de papelaria 47.63-6-01 - Comércio varejista de brinquedos e artigos recreativos 47.73-3-00 - Comércio varejista de artigos médicos e ortopédicos 47.89-0-05 - Comércio varejista de produtos saneantes domissanitários 47.89-0-07 - Comércio varejista de equipamentos para escritório 81.11-7-00 - Serviços combinados para apoio a edifícios, exceto condomínios prediais 81.29-0-00 - Atividades de limpeza não especificadas anteriormente 95.29-1-05 - Reparação de artigos do mobiliário 95.29-1-99 - Reparação e manutenção de outros objetos e equipamentos pessoais e domésticos não especificados anteriormente
---

CÓDIGO E DESCRIÇÃO DA NATUREZA JURÍDICA 206-2 - Sociedade Empresária Limitada
--

LOGRADOURO AV 05,0,	NUMERO S/N	COMPLEMENTO LOTE LT 1-2
------------------------	---------------	----------------------------

CEP 65.090-272	BAIRRO/DISTRITO DISTRITO INDUSTRIAL	MUNICIPIO SAO LUIS	UF MA
-------------------	--	-----------------------	----------

ENDEREÇO ELETRÔNICO SAOLUCASCOSTA@GMAIL.COM	TELEFONE (98) 9124-9120/ (99) 9124-9120
--	--

ENTE FEDERATIVO RESPONSÁVEL (EFR) *****
--

SITUAÇÃO CADASTRAL ATIVA	DATA DA SITUAÇÃO CADASTRAL 12/04/2018
-----------------------------	--

MOTIVO DE SITUAÇÃO CADASTRAL
------------------------------

SITUAÇÃO ESPECIAL *****	DATA DA SITUAÇÃO ESPECIAL *****
----------------------------	------------------------------------

Aprovado pela Instrução Normativa RFB nº 1.863, de 27 de dezembro de 2018.

Emitido no dia 09/09/2021 às 14:51:11 (data e hora de Brasília).

Página: 2/2



CERTIFICADO	
PEDREIRAS/MA	1020210092142939
Proc.	/202
FLS.	
Rub.	



PREFEITURA DE SAO LUÍS

SECRETARIA MUNICIPAL DA FAZENDA

CERTIDÃO NEGATIVA

Número da Certidão: 00006216962021

Validade: 12/10/2021

PEDREIRAS/MA	
Proc.	1308002/202 1
FLS.	401
Rub.	

CERTIFICAMOS QUE ATÉ A PRESENTE DATA NÃO CONSTA DÉBITO FISCAL RELATIVO A PESSOA JURÍDICA, DESCRITA ABAIXO, RESERVA-SE O DIREITO DE A FAZENDA MUNICIPAL COBRAR DÍVIDAS POSTERIORMENTE COMPROVADAS, HIPÓTESE PREVISTA NOS ARTIGOS 80 E 146, DA LEI 6.289, DE 28/12/2017 DO CÓDIGO TRIBUTÁRIO MUNICIPAL.

DADOS DA PESSOA JURÍDICA	
CNPJ: 30.177.538/0001-37	Inscrição Municipal: 98246647
Razão Social: ESCOLLAR IND DE MOVEIS LTDA	
ATIVIDADE ECONÔMICA PRINCIPAL	
475470100 - COMERCIO VAREJISTA DE MOVEIS	
ENDEREÇO DE LOCALIZACAO	
Logradouro: AVENIDA 05,0,	
Número: S/N	Complemento: LOTE LT 1-2;
Bairro: DISTRITO INDUSTRIAL	
Município: SAO LUIS - MA	CEP: 65090272

A presente certidão, sem conter rasuras, tem sua eficácia até a data de validade acima informada, tendo sido lavrada em São Luís (MA), em 14 de junho de 2021 às 13:55, sob o código de autenticidade nº A37BA41562A42A47F016C52F33C62FA5.

A autenticidade desta certidão poderá ser confirmada na Internet, em  
<https://stm.semfaz.saoluis.ma.gov.br/validacaocertidao>.

**"NÃO É VÁLIDA A CERTIDÃO QUE CONTIVER EMENDAS, RASURAS OU ENTRELINHAS."**



PEDREIRA/S/MA
Proc. 1708007/2021
FLS. 402
Rub. _____

Ministério da Economia  
Secretaria Especial de Desburocratização, Gestão e Governo Digital  
Secretaria de Gestão

Sistema de Cadastramento Unificado de Fornecedores - SICAF

**Declaração**

Declaramos para os fins previstos na Lei nº 8.666, de 1993, conforme documentação registrada no SICAF, que a situação do fornecedor no momento é a seguinte:

**Dados do Fornecedor**

CNPJ: 30.177.538/0001-37 DUNS®: 91\*\*\*\*33  
Razão Social: ESCOLLAR IND DE MOVEIS LTDA  
Nome Fantasia: ESCOLLAR  
Situação do Fornecedor: Credenciado Data de Vencimento do Cadastro: 16/08/2022  
Natureza Jurídica: SOCIEDADE EMPRESÁRIA LIMITADA  
MEI: Não  
Porte da Empresa: Empresa de Pequeno

**Ocorrências e Impedimentos**

Ocorrência: Nada Consta  
Impedimento de Licitar: Nada Consta

**Níveis cadastrados:**

**I - Credenciamento**

**II - Habilitação Jurídica**

**III - Regularidade Fiscal e Trabalhista Federal**

Receita Federal e PGFN	Validade:	21/12/2021
FGTS	Validade:	01/09/2021
Trabalhista ( <a href="http://www.tst.jus.br/certidao">http://www.tst.jus.br/certidao</a> )	Validade:	11/12/2021

**IV - Regularidade Fiscal Estadual/Distrital e Municipal**

Receita Estadual/Distrital	Validade:	12/10/2021
Receita Municipal	Validade:	31/12/2021

**V - Qualificação Técnica**

**VI - Qualificação Econômico-Financeira**

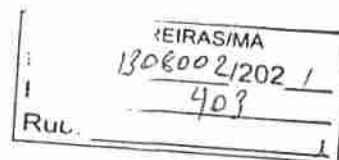
Validade: 31/05/2022

Esta declaração é uma simples consulta e não tem efeito legal

Emitido em: 17/08/2021 09:50

CPF: 038.169.843-20 Nome: MARIA SILVANE DOS ANJOS DUTRA

Ass: \_\_\_\_\_



**GOVERNO DO ESTADO DO MARANHÃO  
SECRETARIA DE ESTADO DA FAZENDA**

**CERTIDÃO NEGATIVA DE DÍVIDA ATIVA**

**Nº Certidão:** 048567/21

**Data da**

15/07/2021 17:14:39

**Inscrição Estadual:** 125597657

**CPF/CNPJ:** 30177538000137

**Razão Social:** ESCOLLAR IND DE MOVEIS LTDA

**Endereço:** AVE 05 0 , S N LOTE LT 1 2 CEP: 65090272

**Telefone:** (98)91121010

**Município:** SAO LUIS

**UF:** MA

Certificamos que, após a realização das consultas procedidas no sistema desta Secretaria e na forma do disposto do artigo 156, da lei nº 2.231, de 29/12/1962, substanciado pelos artigos 240 a 242 da lei nº 7.799, de 19/12/2002, bem como prescreve o artigo 205 da lei nº 5.172, de 25 de outubro de 1966 (Código Tributário Nacional) não constam débitos inscritos na Dívida Ativa, em nome do sujeito passivo acima identificado.

**Validade da Certidão:** 120 (cento e vinte) dias: 12/11/2021.

A autenticidade desta certidão deverá ser confirmada no endereço:

<http://portal.sefaz.ma.gov.br/>, clicando no item "Certidões" e em seguida em "Validação de Certidão Negativa de Dívida Ativa".

**CERTIDÃO EMITIDA GRATUITAMENTE.**



PEDREIRA MA
Proc. 1308002/2021
FLS. 479
Rub. _____

SECRETARIA DE DISTRIBUIÇÃO DO TERMO JUDICIÁRIO DE SÃO LUIS DA COMARCA DA ILHA DE SÃO LUÍS, CAPITAL DO ESTADO DO MARANHÃO.

**USANDO** da faculdade que me confere a Lei. **CERTIFICO** a requerimento de pessoa interessada que, dando busca em nossos Arquivos dos Feitos das **Varas Cíveis e Comércio**, a partir do dia primeiro (1º) do mês de janeiro de 2011, até o dia 12 de agosto do ano corrente, constatei **NÃO EXISTIR** distribuição de pedido de **Falência, Concordata, ou Recuperação Judicial ou Extrajudicial ou Insolvência Civil** contra: **ESCOLLAR IND DE MOVEIS LTDA**, inscrita no **CNPJ nº. 30.177.538/0001-37**. **CERTIFICO** finalmente que, a Secretaria de Distribuição é a única existente nesta Cidade e **Termo Judiciário** de São Luis. O referido é verdade me reporto e dou fé. Dada e passada a presente Certidão na Secretaria de Distribuição a meu cargo, no Fórum "Desembargador Sarney Costa", nesta Cidade de São Luis, Capital do Estado do Maranhão. Eu, **Anselmo de Jesus Carvalho**, secretário Judicial, mat. 100073, consultei, digitei, subscrevo e assino. São Luis/MA, 12 de agosto de 2021.

  
**ANSELMO DE JESUS CARVALHO**  
Secretário Judicial da Distribuição



**OBSERVAÇÃO:**

O CNPJ e Razão Social constante nesta certidão foram informados pelo solicitante. Sua titularidade deverá ser conferida pelo interessado e destinatário. Os feitos oriundos da Vara de Interesses Difusos e Coletivos terão sua competência vinculada às Varas Cíveis e/ou Fazenda, de acordo com os litigantes.

As consultas foram realizadas nos sistemas Themis PG e (PIE) a pesquisa realizada no período de dez (10) anos.

**ESTA CERTIDÃO ABRANGE SOMENTE AS VARAS COMUNS DO TERMO JUDICIÁRIO DE SÃO LUÍS.**

Esta certidão terá validade de sessenta (60) dias, conforme Art. 198 do Código de Normas da CGJ, emitida em uma única via, sem rasuras e mediante assinatura do servidor (art. 199 do Código de Normas da CGJ).

Certidões solicitadas, emitidas e digitalizadas virtualmente por e-mail por força da Portaria Conjunta nº 14/2020 TJMA e estendida às portarias nº 59/2020 TJMA e 01/2021 TJMA em face do período de Pandemia COVID-19, ficando desobrigado o solicitante de autenticar a referida certidão e podendo confirmar a veracidade do selo judicial no site do TJMA (fiscalização de selos).

IMPRESSO: 12/08/2021 22:00:45: 28

Fórum Desembargador "Sarney Costa"  
Avenida Prof. Carlos Cunha, s/n, Calhau, São Luis/MA – CEP 65076-820 – Fone (98) 3194-5408 / 5409.



Pror	1308002	S/MA	1202	1
FLS			405	
Rub.				

## GOVERNO DO ESTADO DO MARANHÃO SECRETARIA DE ESTADO DA FAZENDA

### CERTIDÃO NEGATIVA DE DÍVIDA ATIVA

Nº Certidão: 048567/21

Data da Certidão: 15/07/2021 17:14:39

CPF/CNPJ CONSULTADO: 30177538000137

Certificamos que, após a realização das consultas procedidas no sistema desta Secretaria e na forma do disposto do artigo 156 da lei nº 2.231 de 29/12/1962, substanciado pelos, 240 a 242, da lei nº 7.799, de 19/12/2002, bem como prescreve no artigo 205 da lei nº 5.172, de 25 de outubro de 1966 (Código Tributário Nacional), não constam débitos inscritos na Dívida Ativa, em nome do sujeito passivo acima identificado.

Validade da Certidão: 120 (cento e vinte) dias: 12/11/2021.

A autenticidade desta certidão deverá ser confirmada no endereço:  
<http://portal.sefaz.ma.gov.br/>, clicando no item "Certidões" e em seguida em "Validação de Certidão Negativa de Dívida Ativa".

**CERTIDÃO EMITIDA GRATUITAMENTE.**

1875  
 1876  
 1877  
 1878  
 1879  
 1880  
 1881  
 1882  
 1883  
 1884  
 1885  
 1886  
 1887  
 1888  
 1889  
 1890  
 1891  
 1892  
 1893  
 1894  
 1895  
 1896  
 1897  
 1898  
 1899  
 1900

Year	Jan	Feb	Mar	Apr	May	June	July	Aug	Sept	Oct	Nov	Dec
1875												
1876												
1877												
1878												
1879												
1880												
1881												
1882												
1883												
1884												
1885												
1886												
1887												
1888												
1889												
1890												
1891												
1892												
1893												
1894												
1895												
1896												
1897												
1898												
1899												
1900												

1875  
 1876  
 1877  
 1878  
 1879  
 1880  
 1881  
 1882  
 1883  
 1884  
 1885  
 1886  
 1887  
 1888  
 1889  
 1890  
 1891  
 1892  
 1893  
 1894  
 1895  
 1896  
 1897  
 1898  
 1899  
 1900

1875  
 1876  
 1877  
 1878  
 1879  
 1880  
 1881  
 1882  
 1883  
 1884  
 1885  
 1886  
 1887  
 1888  
 1889  
 1890  
 1891  
 1892  
 1893  
 1894  
 1895  
 1896  
 1897  
 1898  
 1899  
 1900

**ESCOLA BATISTA DE BACABAL LTDA**  
**CNPJ(MF) 10.447.721/0001-06**

**RODOVIA BR 316 KM 361 SN -CENTRO -BACABAL -MA CEP:65.700-00 -Telefone**  
**99- 3621-0222**

**ATESTADO DE CAPACIDADE TÉCNICA**

Atestamos para fins de comprovação de Capacidade Técnica, que a empresa ESCOLLAR INDÚSTRIA DE MOVEIS LTDA inscrita no CNPJ (MF)nº30.177.538/0001-37, situada na Avenida 05,S/N,Lote 1-2 -Distrito Industrial -São Luis - Ma, FORNECEU: Material em geral, tipo mesas ,conjunto escolar tipo trapézio ( mesa e cadeira) em resina plástica e conjunto escolar em MDF/MDP- tipo CJC-01, CJA-03, CJA06, carteira escolar universitária com assento e encosto, prancheta, livreiro polipropileno ,conjunto escolar sendo 01 mesa e 01 cadeira em resina plástica em formato de trapézio -azul,armário de aço, computador e impressora entre outros .Todo o material foi entregue para nosso entidade em plenas condições de uso e cumprindo plenamente todas as exigências do contrato contratuais.

ITEM	DESCRIÇÃO	QUANTIDADE
01	CONJUNTO ESCOLAR EM MDF/MDP TIPO CJA-01 RECOMENDADO PARA CRIANÇA DE 0,93X1,16 ALTURA.	500
02	CARTEIRA UNIVERSITÁRIA ESCOLAR COM ASSENTO ,ENCOSTO E BRAÇO EM POLIPROPILENO ,PRANCHETA DOTADA DE PERVA-LAPIS ,ESTRUTURA COM PORTA LIVRO TIPO GRADIL E GANCHO PARA PENDURAR MOCHILA , SOLDADOS PELO SISTEMA MIG, PINTURA ELETROSTÁTICA EPÓXI - PÓ NA COR VERDE	540
03	CONJUNTO ESCOLAR EM MDF/MDP CJA 03 RECOMENDADO PARA CRIANÇA, 1,9X1,43 ALTURA	500
04	CONJUNTO ESCOLAR JUVENIL TRAPÉZIO EM RESINA TERMOPLÁSTICA ATÓXICA SENDO UMA CADEIRA E UMA MESA , SOLDADOS PELO SISTEMA MIG, PINTURA ELETROSTÁTICA EPÓXI - PÓ NA COR VERDE	165
05	CONJUNTO ESCOLAR EM MDF/MDP TIPO CJA 06 RECOMENDADO PARA CRIANÇAS DE 1,59 A 1,88 M DE ALTURA.	500
06	ARMARIO DE AÇO COM PRATELERAS INTERNAS CINZA COM CHAVE	30
07	COMPUTADOR ALL IN ONE, COM PROCESSADOR DE QUAD CORE, MEMORIA DE RAM 4G, COM CAPACIDADE DE 500GB	25
08	IMPRESSORA MULTIFUNCIONAL PRETA, Memória (padrão/módulo) 512 MB / 512 MB, Capacidade de Entrada de Papel (máxima) Bandeja com capacidade até 250 folhas e uma bandeja multiuso com capacidade de 50 folhas, DUPLEX (FRENTE E VERSO)	15

São Luis-MA 22 de junho de 2020

*Inácia de Araújo Ribeiro*  
INÁCIA DE ARAUJO RIBEIRO

Sócia-proprietária  
CPF nº 308.619.004-300

Recibido a firma por SEMELHANÇA de INACIA DE ARAUJO RIBEIRO.  
Em Teste: *[Assinatura]* da verdade.

THAYANE FERREIRA CALDAS  
Escritor(a) Autorizado(a)

07/09/2020 09:25:58. Ato: 13.17.2. Parte(s): INACIA DE ARAUJO RIBEIRO. Rec Firma: Semelhanga. Total R\$ 4,94 Empl R\$ 4,40 FERC R\$ 0,10 FADEP R\$ 0,17 FEMP R\$ 0,17 Consulte em https://sola.fma.ju.br







PEDREIRA/S/MA
Proc. 1308002/202 1
FLS. 407
Rub. _____

**GOVERNO DO ESTADO DO MARANHÃO**  
**SECRETARIA DE ESTADO DA FAZENDA**

**CERTIDÃO NEGATIVA DE DÉBITO**

**Nº Certidão:** 186202/21

**Data da**

21/07/2021 11:06:58

**Inscrição Estadual:** 125597657

**CPF/CNPJ:** 30177538000137

**Razão Social:** ESCOLLAR IND DE MOVEIS LTDA

**Endereço:** AVE 05 0 , S N LOTE LT 1 2 CEP: 65090272

**Telefone:** (98)91121010

**Município:** SAO LUIS

**UF:** MA

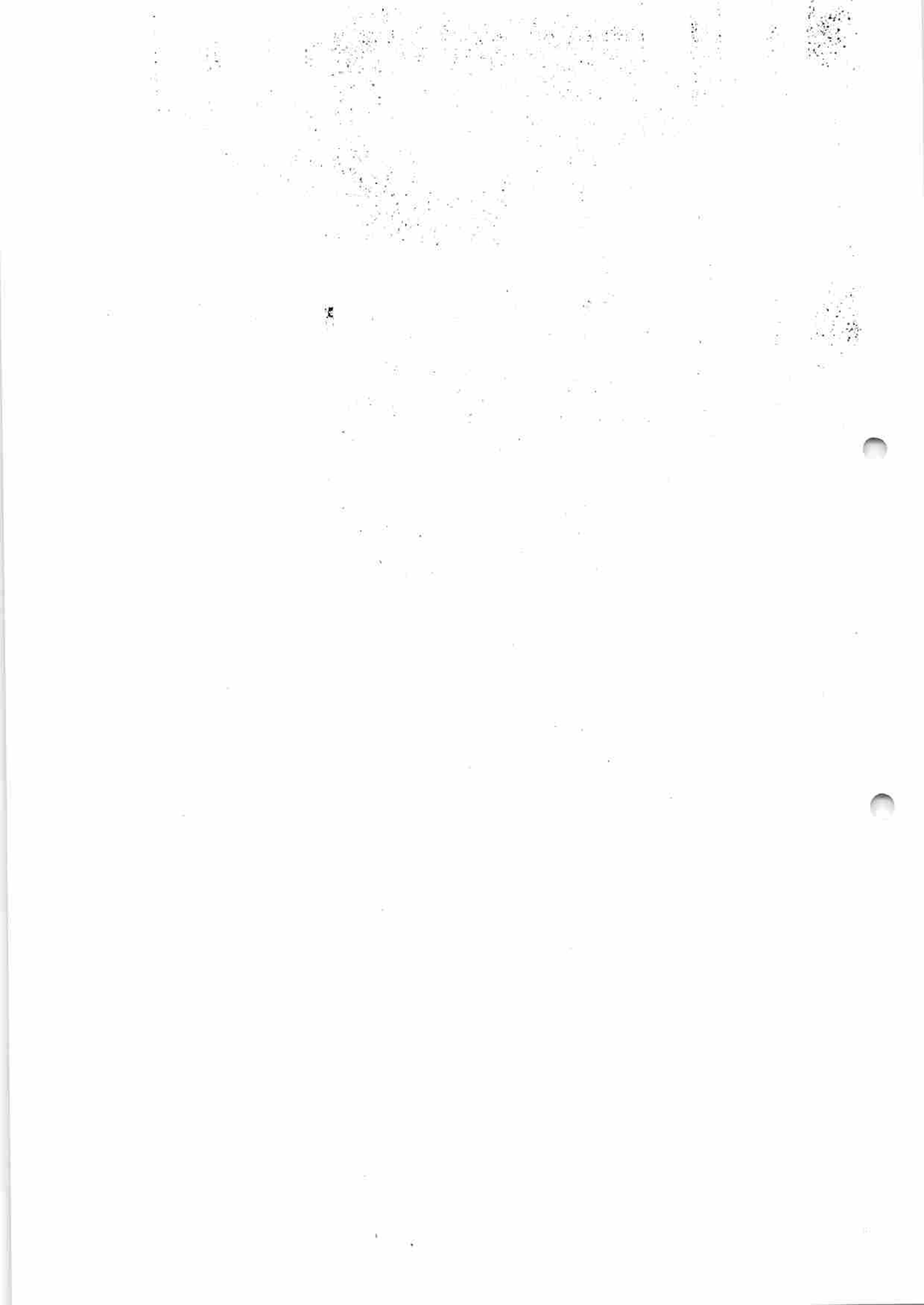
Certificamos que, após a realização das consultas procedidas no sistema desta Secretaria, substanciado pelos artigos 240 a 242, da lei nº 7.799, de 19/12/2002 e disposto no artigo 205 da lei nº 5.172, de 25 de outubro de 1966 (Código Tributário Nacional), não constam débitos relativos aos tributos estaduais, administrados por esta Secretaria, em nome do sujeito passivo acima identificado. Ressalvado, todavia, à Fazenda Pública Estadual o direito da cobrança de dívidas que venham a ser apuradas e não alcançadas pela decadência.

**Validade da Certidão: 120 (cento e vinte) dias: 18/11/2021.**

A autenticidade desta certidão deverá ser confirmada no endereço:

<http://portal.sefaz.ma.gov.br/>, clicando no item "Certidões" e em seguida em "Validação de Certidão Negativa de Débito".

**CERTIDÃO EMITIDA GRATUITAMENTE.**





MINISTÉRIO DA FAZENDA  
Secretaria da Receita Federal do Brasil  
Procuradoria-Geral da Fazenda Nacional

PEDREIRAS/MA	
Proc.	1308002/2021
FLS.	408
Rub.	

**CERTIDÃO POSITIVA COM EFEITOS DE NEGATIVA DE DÉBITOS RELATIVOS AOS TRIBUTOS  
FEDERAIS E À DÍVIDA ATIVA DA UNIÃO**

**Nome: ESCOLLAR IND DE MOVEIS LTDA**  
**CNPJ: 30.177.538/0001-37**

Ressalvado o direito de a Fazenda Nacional cobrar e inscrever quaisquer dívidas de responsabilidade do sujeito passivo acima identificado que vierem a ser apuradas, é certificado que:

1. não constam pendências relativas aos débitos administrados pela Secretaria da Receita Federal do Brasil (RFB); e
2. constam nos sistemas da Procuradoria-Geral da Fazenda Nacional (PGFN) débitos inscritos em Dívida Ativa da União (DAU) com exigibilidade suspensa nos termos do art. 151 da Lei nº 5.172, de 25 de outubro de 1966 - Código Tributário Nacional (CTN), ou garantidos mediante bens ou direitos, ou com embargos da Fazenda Pública em processos de execução fiscal, ou objeto de decisão judicial que determina sua desconsideração para fins de certificação da regularidade fiscal.

Conforme disposto nos arts. 205 e 206 do CTN, este documento tem os mesmos efeitos da certidão negativa.

Esta certidão é válida para o estabelecimento matriz e suas filiais e, no caso de ente federativo, para todos os órgãos e fundos públicos da administração direta a ele vinculados. Refere-se à situação do sujeito passivo no âmbito da RFB e da PGFN e abrange inclusive as contribuições sociais previstas nas alíneas 'a' a 'd' do parágrafo único do art. 11 da Lei nº 8.212, de 24 de julho de 1991.

A aceitação desta certidão está condicionada à verificação de sua autenticidade na Internet, nos endereços <<http://rfb.gov.br>> ou <<http://www.pgfn.gov.br>>.

Certidão emitida gratuitamente com base na Portaria Conjunta RFB/PGFN nº 1.751, de 2/10/2014.

Emitida às 07:58:52 do dia 24/06/2021 <hora e data de Brasília>.

Válida até 21/12/2021.

Código de controle da certidão: **993A.0071.3857.0453**

Qualquer rasura ou emenda invalidará este documento.

## CERTIDÃO SIMPLIFICADA

### Sistema Nacional de Registro de Empresas Mercantis - SINREM

Certificamos que as informações abaixo constam dos documentos arquivados nesta Junta Comercial e são vigentes na data da sua expedição.

Nome Empresarial: ESCOLLAR IND DE MOVEIS LTDA			Protocolo: MAC2101450177		
Natureza Jurídica: Sociedade Empresária Limitada					
NIRE (Sede) 21201028317	CNPJ 30.177.538/0001-37	Data de Ato Constitutivo 12/04/2018	Início de Atividade 06/04/2018		
<b>Endereço Completo</b> Avenida 05,0., Nº S/N, LOTE LT 1-2:, Distrito Industrial - São Luís/MA - CEP 65090-272					
<b>Objeto Social</b> 4754-7/01 - COMERCIO VAREJISTA DE MOVEIS 4789-0/07 - COMERCIO VAREJISTA DE EQUIPAMENTOS PARA ESCRITORIO 4773-3/00 - COMERCIO VAREJISTA DE ARTIGOS MEDICOS E ORTOPEDICOS 4751-2/01 - COMERCIO VAREJISTA ESPECIALIZADO DE EQUIPAMENTOS E SUPRIMENTOS DE INFORMATICA 47.29-6-99 - COMERCIO VAREJISTA DE PRODUTOS ALIMENTICIOS EM GERAL OU ESPECIALIZADO EM PRODUTOS ALIMENTICIOS NAO ESPECIFICADOS ANTERIORMENTE (ARROZ, FEIJAO, ACUCAR) 9529-1/99 - REPARACAO E MANUTENCAO DE OUTROS OBJETOS E EQUIPAMENTOS PESSOAIS E DOMESTICOS NAO ESPECIFICADOS ANTERIORMENTE (MAQUINA DE LAVAR ROUPAS, COMPUTADORES ETC.) 4742-3/00 - COMERCIO VAREJISTA DE MATERIAL ELETRICO 4789-0/05 - COMERCIO VAREJISTA DE PRODUTOS SANEANTES DOMISSANITARIOS 4761-0/03 - COMERCIO VAREJISTA DE ARTIGOS DE PAPELARIA 4753-9/00 - COMERCIO VAREJISTA ESPECIALIZADO DE ELETRODOMESTICOS E EQUIPAMENTOS DE AUDIO E VIDEO 4755-5/02 - COMERCIO VAREJISTA DE ARTIGOS DE ARMARINHO 1413-4/03 - FACCAO DE ROUPAS PROFISSIONAIS 1422-3/00 - FABRICACAO DE ARTIGOS DO VESTUARIO, PRODUZIDOS EM MALHARIAS E TRICOTAGENS, EXCETO MEIAS. 4642-7/02 - COMERCIO ATACADISTA DE ROUPAS E ACESSORIOS PARA USO PROFISSIONAL E DE SEGURANCA DO TRABALHO 4712-1/00 - COMERCIO VAREJISTA DE MERCADORIAS EM GERAL, COM PREDOMINANCIA DE PRODUTOS ALIMENTICIOS - MINIMERCADOS, MERCEARIAS E ARMAZENS. 4322-3/02 - INSTALACAO E MANUTENCAO DE SISTEMAS CENTRAIS DE AR CONDICIONADO, DE VENTILACAO E REFRIGERACAO. 4763-6/01 - COMERCIO VAREJISTA DE BRINQUEDOS E ARTIGOS RECREATIVOS 3101-2/00 FABRICACAO DE MOVEIS COM PREDOMINANCIA DE MADEIRA 3102-1/00 FABRICACAO DE MOVEIS COM PREDOMINANCIA DO METAL 3103-9/00 FABRICACAO DE MOVEIS DE OUTROS MATERIAIS, EXCETO MADEIRA E METAL. 4613-3/00 REPRESENTANTES COMERCIAIS E AGENTES DO COMERCIO DE MADEIRA, MATERIAL DE CONSTRUCAO E FERRAGENS. 4744-0/99 COMERCIO VAREJISTA DE MATERIAIS DE CONSTRUCAO EM GERAL (TIJOLO, AREIA, ETC) 4530-7/05 COMERCIO A VAREJO DE PNEUMATICOS E CAMARAS DE AR 4662-1/00 COMERCIO ATACADISTA DE MAQUINAS, EQUIPAMENTOS PARA TERRAPLANAGEM, MINERACAO E CONSTRUCA PARTES E PECAS. 4530-7/01 COMERCIO POR ATACADO DE PECAS E ACESSORIOS NOVOS PARA VEICULOS AUTOMOTORES. 8111-7/00 SERVICOS COMBINADOS PARA APOIO A EDIFICIOS, EXCETO CONDOMINIOS PREDIAIS. 4330-4/02 INSTALACAO DE PORTAS, JANELAS, TETOS, DIVISORIAS E ARMARIO EMBUTIDO DE QUALQUER MATERIAL. 4330-4/03 OBRAS DE ACABAMENTO EM GESSO E ESTUQUE. 4330-4/04 SERVICOS DE PINTURA DE EDIFICIOS EM GERAL. 4757-1/00 COMERCIO VAREJISTA ESPECIALIZADO DE PECAS E ACESSORIOS PARA APARELHOS ELETROELETRONICOS PARA USO DOMESTICO, EXCETO INFORMATICA E COMUNICACAO. 4672-9/00 COMERCIO ATACADISTA DE FERRAGENS E FERRAMENTAS. (MARTELO, PA, ETC) 4679-6/99 COMERCIO ATACADISTA DE MATERIAIS DE CONSTRUCAO EM GERAL. (BRITA CIMENTO, ETC) 8129-0/00 ATIVIDADES DE LIMPEZA NAO ESPECIFICADAS ANTERIORMENTE. (LIMPEZA DE CAIXAS DAGUA, CAIXAS DE GORDURAS, ETC) 9529-1/05 REPARACAO DE ARTIGOS DO MOBILIARIO					
<b>Capital Social</b> R\$ 500.000,00 (quinhentos mil reais)		<b>Porte</b> EPP (Empresa de Pequeno Porte)		<b>Prazo de Duração</b> Indeterminado	
<b>Capital Integralizado</b> R\$ 500.000,00 (quinhentos mil reais)					
<b>Dados do Sócio</b>					
<b>Nome</b> CLEMENTINO LUCAS DA COSTA JUNIOR	<b>CPF/CNPJ</b> 036.178.903-34	<b>Participação no capital</b> R\$ 499.000,00	<b>Espécie de sócio</b> Sócio	<b>Administrador</b> S	<b>Término do mandato</b>
<b>Nome</b> MARIA VITORIA SANTOS LIMA	<b>CPF/CNPJ</b> 252.929.783-53	<b>Participação no capital</b> R\$ 1.000,00	<b>Espécie de sócio</b> Sócio	<b>Administrador</b> N	<b>Término do mandato</b>
<b>Dados do Administrador</b>					
<b>Nome</b> CLEMENTINO LUCAS DA COSTA JUNIOR	<b>CPF</b> 036.178.903-34	<b>Término do mandato</b>			
<b>Último Arquivamento</b>					<b>Situação</b>
<b>Data</b> 01/09/2021	<b>Número</b> 20211140775	<b>Ato/eventos</b> 002 / 051 - CONSOLIDAÇÃO		<b>ATIVA</b> <b>Status</b> SEM STATUS	

Esta certidão foi emitida automaticamente em 01/09/2021, às 16:07:48 (horário de Brasília).  
 Se impressa, verificar sua autenticidade no <https://www.empresafacil.ma.gov.br>, com o código 9PABNXRK.

PEDREIRAS/MA	
Proc	1304002/202 1
FLS.	410
Rub.	



Governo do Estado do Maranhão  
Secretaria de Estado de Indústria e comércio - SEINC  
Junta Comercial do Estado do Maranhão



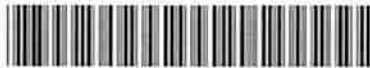
## CERTIDÃO SIMPLIFICADA

Continuação

### Sistema Nacional de Registro de Empresas Mercantis - SINREM

Certificamos que as informações abaixo constam dos documentos arquivados  
nesta Junta Comercial e são vigentes na data da sua expedição.

Nome Empresarial: ESCOLLAR IND DE MOVEIS LTDA	Protocolo: MAC2101450177
Natureza Jurídica: Sociedade Empresária Limitada	



MAC2101450177

Lilian Theresa Rodrigues Mendonça  
Secretário Geral



PEDREIRAS/MA  
Proc. 13080071202 1  
FLS. 911  
Rub. \_\_\_\_\_ 2



PREFEITURA DE SÃO LUÍS  
SECRETARIA MUNICIPAL DE FAZENDA

**2021**

# ALVARÁ DE LICENÇA E FUNCIONAMENTO

FINALIDADE: FUNCIONAMENTO DE ESTABELECIMENTO

INSCRIÇÃO MUNICIPAL	CPF/CNPJ	NÚMERO DE CONTROLE
98246647	30.177.538/0001-37	92120211927675
<b>RAZÃO SOCIAL</b> ESCOLLAR IND DE MOVEIS LTDA		
<b>NOME FANTASIA</b> ESCOLLAR		
<b>LOCALIZAÇÃO</b> AV 05,0, LOTE LT 1-2; Nº S/N, DISTRITO INDUSTRIAL 65090272 -SAO LUIS-MA	<b>INSCRIÇÃO IMOBILIÁRIA</b>	

#### CNAE Principal e Secundários

475470100 - COMERCIO VAREJISTA DE MOVEIS

#### RESTRIÇÕES

Este contribuinte está autorizado a desenvolver as atividades acima elencadas e firma compromisso, sob as penas da lei, de que conhece e atende os requisitos legais exigidos para funcionamento e exercício das atividades econômicas constantes do objeto social, no que respeita ao uso e ocupação do solo, as atividades domiciliares e restrições ao uso de espaços públicos, acessibilidade e de segurança sanitária, ambiental e de prevenção contra incêndios e pânico. O contribuinte reconhece que o não atendimento a estes requisitos acarretará a suspensão e a cassação subsequente do Alvará de Funcionamento, nos termos da legislação vigente.

**NOTA: ESTE ALVARÁ DEVE SER AFIXADO EM LOCAL VISÍVEL E ACESSÍVEL À FISCALIZAÇÃO.**

VALIDADE: 31/12/2021

**CÓDIGO DE AUTENTICIDADE:**  
6F386C262091B0CA906F9B9BF8A4E59C

PEDREIRAS/MA	
Proc.	1206002/2021
FLS	412
Rub.	

## CERTIDÃO ESPECÍFICA

### Sistema Nacional de Registro de Empresas Mercantis - SINREM

Certificamos que as informações abaixo constam dos documentos arquivados nesta Junta Comercial e são vigentes na data da sua expedição.

Certificamos que ESCOLLAR IND DE MOVEIS LTDA encontra-se registrada nesta Junta Comercial, como segue:		Protocolo: MAC2101450266	
NIRE 21201028317 CNPJ 30.177.538/0001-37		Situação ATIVA Status SEM STATUS	
Endereço Completo 05,0,, Nº S/N, LOTE LT 1-2,, Distrito Industrial - São Luis/MA - CEP 65090-272			
<b>Arquivamentos Posteriores</b>			
Ato	Número	Data	Descrição
002	20211140775	01/09/2021	ALTERACAO DE DADOS (EXCETO NOME EMPRESARIAL)
310	20211139394	01/09/2021	OUTROS DOCUMENTOS DE INTERESSE DA EMPRESA / EMPRESARIO
002	20211140775	01/09/2021	CONSOLIDAÇÃO DE CONTRATO/ESTATUTO
223	20210663545	13/05/2021	BALANCO
223	20200728326	27/08/2020	BALANCO
002	20190819901	01/07/2019	CONSOLIDAÇÃO DE CONTRATO/ESTATUTO
002	20190819901	01/07/2019	ALTERACAO DE DADOS (EXCETO NOME EMPRESARIAL)
002	20190405635	10/06/2019	CONSOLIDAÇÃO DE CONTRATO/ESTATUTO
002	20190405635	10/06/2019	ALTERACAO DE DADOS (EXCETO NOME EMPRESARIAL)
223	20190307889	25/04/2019	BALANCO
002	21201028317	27/03/2019	TRANSFORMACAO
002	21201028317	27/03/2019	ALTERACAO DE DADOS E DE NOME EMPRESARIAL
316	20180300482	12/04/2018	ENQUADRAMENTO DE EMPRESA DE PEQUENO PORTE
091	20180300474	12/04/2018	ATO CONSTITUTIVO

Esta certidão foi emitida automaticamente em 01/09/2021, às 16:08:54 (horário de Brasília).  
Se impressa, verificar sua autenticidade no <https://www.empresafacil.ma.gov.br>, com o código 5H1C8A5R.



MAC2101450266

Lilian Theresa Rodrigues Mendonça  
Secretário(a) Geral



# CERTIFICADO DE CONFORMIDADE

Conformity Certificate

Nº: CP.19.01.0252

PEDREIRAS/MA
Proc. 1308002/2021
FLS. 413
Rub. _____



Solicitante / Endereço:  
Applicant / Address  
Solicitante / Dirección

SÃO LUCAS INDÚSTRIA METALÚRGICA LTDA  
Av 05, 01  
CEP 65.099-090, Distrito Industrial – São Luís, MA - Brasil  
CNPJ Nº 09.239.499/0001-69

Fabricante / Endereço:  
Manufacturer / Address  
Fabricante / Dirección

SÃO LUCAS INDÚSTRIA METALÚRGICA LTDA  
Av 05, 01  
CEP 65.099-090, Distrito Industrial – São Luís, MA - Brasil  
CNPJ Nº 09.239.499/0001-69

Escopo de Certificação:  
Certification Scope

Móveis Escolares - Cadeiras e Mesas para Conjunto Aluno Individual

Número de Série / Lote:  
Serial number / Batch number  
Número de serie / Número de lote

Não Aplicável

Normas Aplicáveis:  
Applicable Standards/  
Normas aplicables

ABNT NBR 14006:2008

Modelo de Certificação:  
Certification Model/  
Modelo de certificación

Modelo 3

Portaria Inmetro Nº:  
Inmetro Decree n° / Scope  
Ordenanza Inmetro / Alcance

Portaria INMETRO nº 105 de 06/03/2012 e nº 184 de 31/03/2015

Concessão para:  
Concession for  
Concession

Uso do Selo de Identificação da Conformidade sobre o(s) produto(s) relacionado(s) neste Certificado

O INSTITUTO NACIONAL DA QUALIDADE E SOLUÇÕES TECNOLÓGICAS S/S LTDA - ISOPOINT, CNPJ: 32.110.717/0001-82, Rua Barão do Triunfo, 520 – Conj. 132, Brooklin Paulista - São Paulo – SP, CEP 04602-002, Organismo de Certificação de Produto acreditado pela Coordenação Geral de Acreditação – Cgcre, sob o registro Nº OCP-0081, confirma que o produto está em conformidade com a(s) Norma(s), Procedimento(s) e/ou Portaria acima descritas.

Primeira Concessão: 02/06/2020  
First Concession / Primera Concesión

Período de Validade: 02/06/2020 a 02/06/2023  
Period of Validity / Periodo de validez



QRcode  
Confirma o Certificado

Assinado de forma digital por  
EDSON DE LARA  
RODRIGUES:31958982920  
DN: c=BR, o=ICP-Brasil,  
ou=Secretaria da Receita Federal  
do Brasil - RFB, ou=RFB e-CPF A3,  
ou=(EM BRANCO), ou=Autenticado  
por AR Certigital, cn=EDSON DE  
LARA RODRIGUES.31958982920  
Dados: 2020.06.02 16:09:25 -03'00'

Edson L. Rodrigues  
Diretoria Executiva

Executive Board/Authorized signatory / Persona autorizada

Emissão: 02/06/2020  
Emission / Emisión

"Certificado de Conformidade válido somente acompanhado das páginas de 1 a 2"





**CERTIFICADO DE CONFORMIDADE**  
**Conformity Certificate**  
**Nº: CP.19.01.0252**

PEDREIRAS/MA  
 Proc. 130800 2/202 1  
 FLS. 414  
 Rub. \_\_\_\_\_



**Designação do Produto:** Linha – CJA ABS SÃO LUCAS

*Line / Product's Family/ Família de produtos*

**Nome Comercial do Produto:** Conjunto Aluno Individual - ABS

*Product/ Produto*

**Data da Realização da Auditoria:** 08/10/2019

NUMERO(S) E DATA(S) DO(S) RELATÓRIO(S) DE ENSAIO: INICIAL		LABORATÓRIO / CRL	
QU/IL-318986/1/19; QU/IL-318987/1/19 de 19/12/2019		Falcão Bauer – CRL 0003	
MOV/L-044.002/19; MOV/L-044.003/19; MOV/L-044.004/19; MOV/L-044.005/19; MOV/L-044.006/19 de 30/12/2019		Falcão Bauer – CRL 1307	
MOV/L-046.451/20 de 02/03/2020		Falcão Bauer – CRL 1307	
Marca	Modelo (Designação Comercial)	Descrição Técnica	Código de Barras
São Lucas	CJA-01B FDE/FNDE	Mesa com tampo em ABS injetado na cor laranja, revestido na face superior em laminado melamínico de AP na cor cinza, montado sobre estrutura tubular de aço. Cadeira empilhável com assento e encosto em polipropileno injetado, montado sobre estrutura de aço. Porteiras e sapatas na cor laranja.	
	CJA-03B FDE/FNDE	Mesa com tampo em ABS injetado na cor amarela, revestido na face superior em laminado melamínico de AP na cor cinza, montado sobre estrutura tubular de aço. Cadeira empilhável com assento e encosto em polipropileno injetado, montado sobre estrutura de aço. Porteiras e sapatas na cor amarela.	
	CJA-04B FDE/FNDE	Mesa com tampo em ABS injetado na cor vermelha, revestido na face superior em laminado melamínico de AP na cor cinza, montado sobre estrutura tubular de aço. Cadeira empilhável com assento e encosto em polipropileno injetado, montado sobre estrutura de aço. Porteiras e sapatas na cor vermelha.	
	CJA-05B FDE/FNDE	Mesa com tampo em ABS injetado na cor verde, revestido na face superior em laminado melamínico de AP na cor cinza, montado sobre estrutura tubular de aço. Cadeira empilhável com assento e encosto em polipropileno injetado, montado sobre estrutura de aço. Porteiras e sapatas na cor verde.	
	CJA-06B FDE/FNDE	Mesa com tampo em ABS injetado na cor azul, revestido na face superior em laminado melamínico de AP na cor cinza, montado sobre estrutura tubular de aço. Cadeira empilhável com assento e encosto em polipropileno injetado, montado sobre estrutura de aço. Porteiras e sapatas na cor azul.	

- a) Somente as unidades comercializadas durante a vigência deste Certificado estarão cobertas por esta certificação;  
 b) Este certificado é válido apenas para o(s) produto(s) idêntico(s) aos avaliados. Qualquer modificação no projeto, bem como a utilização de componentes e/ou materiais diferentes daqueles definidos na documentação descritiva aprovada neste certificado, sem a prévia autorização da ISOPPOINT, invalida este Certificado;  
 c) A validade deste Certificado está atrelada à realização das avaliações de manutenção e tratamento de possíveis não conformidades de acordo com as orientações do ISOPPOINT e previstas em Portarias, Normas e no POP.5.021 – Elaboração e Acompanhamento de Processos de Certificação/ ISOPPOINT  
 d) Para verificação da condição atualizada de regularidade deste certificado de conformidade devem ser consultados os bancos de dados do Inmetro (para Produtos com Certificação Compulsória) e o Site Eletrônico: [www.isopoint.com.br](http://www.isopoint.com.br), referente a produtos certificados.  
 e) O Selo de Identificação da Conformidade deve ser colocado na superfície externa do produto, em local facilmente visível e o seu uso está vinculado ao FOR.3.007 – Acordo para Uso da Marca de Conformidade, que é específico para o fabricante e no endereço citado neste Certificado.

**Emissão:** 02/08/2020  
*Emission / Emisión*

**Histórico de Revisões:**

Revisão	Data	Descrição
0	02/06/2020	Emissão Inicial

**"A última revisão substitui e cancela as anteriores"**  
*The last review cancel and substitutes the previous ones*  
*La última revisión sustituye y cancela las anteriores*





PEDREIRAS/MA	
Proc	270 8002 /202 1
FLS	415
Rub.	

## TRIBUNAL DE CONTAS DA UNIÃO

### Consulta Consolidada de Pessoa Jurídica

Este relatório tem por objetivo apresentar os resultados consolidados de consultas eletrônicas realizadas diretamente nos bancos de dados dos respectivos cadastros. A responsabilidade pela veracidade do resultado da consulta é do Órgão gestor de cada cadastro consultado. A informação relativa à razão social da Pessoa Jurídica é extraída do Cadastro Nacional da Pessoa Jurídica, mantido pela Receita Federal do Brasil.

Consulta realizada em: 29/09/2021 17:52:18

#### Informações da Pessoa Jurídica:

Razão Social: **ESCOLLAR IND DE MOVEIS LTDA**  
CNPJ: **30.177.538/0001-37**

#### Resultados da Consulta Eletrônica:

Órgão Gestor: **TCU**  
Cadastro: **Licitantes Inidôneos**  
Resultado da consulta: **Nada Consta**

Para acessar a certidão original no portal do órgão gestor, clique [AQUI](#).

Órgão Gestor: **CNJ**  
Cadastro: **CNIA - Cadastro Nacional de Condenações Cíveis por Ato de Improbidade Administrativa e Inelegibilidade**  
Resultado da consulta: **Nada Consta**

Para acessar a certidão original no portal do órgão gestor, clique [AQUI](#).

Órgão Gestor: **Portal da Transparência**  
Cadastro: **Cadastro Nacional de Empresas Inidôneas e Suspensas**  
Resultado da consulta: **Nada Consta**

Para acessar a certidão original no portal do órgão gestor, clique [AQUI](#).

Órgão Gestor: **Portal da Transparência**  
Cadastro: **CNEP - Cadastro Nacional de Empresas Punidas**  
Resultado da consulta: **Nada Consta**

Para acessar a certidão original no portal do órgão gestor, clique [AQUI](#).

Obs: A consulta consolidada de pessoa jurídica visa atender aos princípios de simplificação e

PEDREIRAS/MA	
Proc.	1308002/2021
FLS.	416
Rub.	

racionalização de serviços públicos digitais. Fundamento legal: Lei nº 12.965, de 23 de abril de 2014, Lei nº 13.460, de 26 de junho de 2017, Lei nº 13.726, de 8 de outubro de 2018, Decreto nº 8.638 de 15, de janeiro de 2016.



Resultado da Consulta SINTEGRA/ICMS

IDENTIFICAÇÃO

CGC: 30.177.538/0001-37 Inscrição Estadual: 12.559765-7

Razão Social: ESCOLLAR IND DE MOVEIS LTDA

Regime Apuração: SIMPLES NACIONAL

PEDREIRAS/MA	
Proc.	1308002/202 1
FLS.	412
Rub.	

ENDEREÇO

Logradouro: AVE 05 0

Número: S N Complemento: LOTE LT 1 2

Bairro: DISTRITO INDUSTRIAL

Município: SAO LUIS UF: MA

CEP: 65090272 DDD: Telefone: 91121010

INFORMAÇÕES COMPLEMENTARES

CNAE Principal: 4754701 - COMÉRCIO VAREJISTA DE MÓVEIS

CNAEs Secundários	
Código	Descrição CNAE
4530701	COMÉRCIO POR ATACADO DE PEÇAS E ACESSÓRIOS NOVOS PARA VEÍCULOS AUTOMOTORES
4530705	COMÉRCIO A VAREJO DE PNEUMÁTICOS E CÂMARAS-DE-AIR
4613300	REPRESENTANTES COMERCIAIS E AGENTES DO COMÉRCIO DE MADEIRA, MATERIAL DE CONSTRUÇÃO E FERRAGENS
4642702	COMÉRCIO ATACADISTA DE ROUPAS E ACESSÓRIOS PARA USO PROFISSIONAL E DE SEGURANÇA DO TRABALHO
4662100	COMÉRCIO ATACADISTA DE MÁQUINAS, EQUIPAMENTOS PARA TERRAPLENAGEM, MINERAÇÃO E CONSTRUÇÃO; PARTES E PEÇAS
4672900	COMÉRCIO ATACADISTA DE FERRAGENS E FERRAMENTAS
4679699	COMÉRCIO ATACADISTA DE MATERIAIS DE CONSTRUÇÃO EM GERAL
4712100	COMÉRCIO VAREJISTA DE MERCADORIAS EM GERAL, COM PREDOMINÂNCIA DE PRODUTOS ALIMENTÍCIOS - MINIMERCADOS, MERCEARIAS E ARMAZÊNS
4729699	COMÉRCIO VAREJISTA DE PRODUTOS ALIMENTÍCIOS EM GERAL OU ESPECIALIZADO EM PRODUTOS ALIMENTÍCIOS NÃO ESPECIFICADOS ANTERIORMENTE
4742300	COMÉRCIO VAREJISTA DE MATERIAL ELÉTRICO
9529199	REPARAÇÃO E MANUTENÇÃO DE OUTROS OBJETOS E EQUIPAMENTOS PESSOAIS E DOMÉSTICOS NÃO ESPECIFICADOS ANTERIORMENTE
4744099	COMÉRCIO VAREJISTA DE MATERIAIS DE CONSTRUÇÃO EM GERAL
4751201	COMÉRCIO VAREJISTA ESPECIALIZADO DE EQUIPAMENTOS E SUPRIMENTOS DE INFORMÁTICA
4753900	COMÉRCIO VAREJISTA ESPECIALIZADO DE ELETRODOMÉSTICOS E EQUIPAMENTOS DE ÁUDIO E VÍDEO
4757100	COMÉRCIO VAREJISTA ESPECIALIZADO DE PEÇAS E ACESSÓRIOS PARA APARELHOS ELETROELETRÔNICOS PARA USO DOMÉSTICO, EXCETO INFORMÁTICA E COMUNICAÇÃO
4761003	COMÉRCIO VAREJISTA DE ARTIGOS DE PAPELARIA
4763601	COMÉRCIO VAREJISTA DE BRINQUEDOS E ARTIGOS RECREATIVOS
4773300	COMÉRCIO VAREJISTA DE ARTIGOS MÉDICOS E ORTOPÉDICOS
4789005	COMÉRCIO VAREJISTA DE PRODUTOS SANEANTES DOMISSANITÁRIOS
4789007	COMÉRCIO VAREJISTA DE EQUIPAMENTOS PARA ESCRITÓRIO
8111700	SERVIÇOS COMBINADOS PARA APOIO A EDIFÍCIOS, EXCETO CONDOMÍNIOS PREDIAIS
3101200	FABRICAÇÃO DE MÓVEIS COM PREDOMINÂNCIA DE MADEIRA
8129000	ATIVIDADES DE LIMPEZA NÃO ESPECIFICADAS ANTERIORMENTE
9529105	REPARAÇÃO DE ARTIGOS DO MOBILIÁRIO
1413403	FACÇÃO DE ROUPAS PROFISSIONAIS
1422300	FABRICAÇÃO DE ARTIGOS DO VESTUÁRIO, PRODUZIDOS EM MALHARIAS E TRICOTAGENS, EXCETO MEIAS
3102100	FABRICAÇÃO DE MÓVEIS COM PREDOMINÂNCIA DE METAL
3103900	FABRICAÇÃO DE MÓVEIS DE OUTROS MATERIAIS, EXCETO MADEIRA E METAL
4322302	INSTALAÇÃO E MANUTENÇÃO DE SISTEMAS CENTRAIS DE AR CONDICIONADO, DE VENTILAÇÃO E REFRIGERAÇÃO
4330402	INSTALAÇÃO DE PORTAS, JANELAS, TETOS, DIVISÓRIAS E ARMÁRIOS EMBUTIDOS DE QUALQUER MATERIAL
4330403	OBRAS DE ACABAMENTO EM GESSO E ESTUQUE
4330404	SERVIÇOS DE PINTURA DE EDIFÍCIOS EM GERAL

Situação Cadastral Vigente: HABILITADO

Data desta Situação Cadastral: 02/09/2021

**OBRIGAÇÕES**

NFe a: 01/04/2010 - (4530701-4662100), 01/07/2010 - (3101200-4679699-3102100-4672900),  
partir de: 01/10/2010 - (3103900-4613300-1422300-4642702-1413403), 22/04/2018 (Devido)  
(CNAE's): emissão voluntária,

EOD a partir de:

CTE a partir de:

Proc.	1308002/2021
FLS.	418
Rub.	

Observação: Os dados acima estão baseados em informações fornecidas pelo próprio contribuinte cadastrado. Não valem como certidão de sua efetiva existência de fato e de direito, não são oponíveis à Fazenda e nem excluem a responsabilidade tributária derivada de operações com ele ajustadas.

Data da Consulta: 09/09/2021

Número da Consulta:

p&gt;



ESTADO DO MARANHÃO  
SECRETARIA DE ESTADO DA  
FAZENDA

PEDREIRAS/MA	
Proc.	13010021202_1
FLS.	419
Rub.	EMPRESA

**FÁCIL**

## INSCRIÇÃO ESTADUAL: 125597657

**Nome / Razão Social:** ESCOLLAR IND DE MOVEIS LTDA

**CNPJ:** 30.177.538/0001-37

**Endereço:** AVENIDA 05,0,, Distrito Industrial CEP: 65090272 no município de São Luís/

**Atividade Principal:** 4754-7/01 - Comércio varejista de móveis

**Atividade(s) Secundária(s)** 4530-7/05 - Comércio a varejo de pneumáticos e câmaras-de-ar, 4662-1/00 - Comércio atacadista de máquinas, equipamentos para terraplenagem, mineração e construção; partes e peças, 4742-3/00 - Comércio varejista de material elétrico, 4761-0/03 - Comércio varejista de artigos de papelaria, 9529-1/99 - Reparação e manutenção de outros objetos e equipamentos pessoais e domésticos não especificados anteriormente, 4530-7/01 - Comércio por atacado de peças e acessórios novos para veículos automotores, 4744-0/99 - Comércio varejista de materiais de construção em geral, 4712-1/00 - Comércio varejista de mercadorias em geral, com predominância de produtos alimentícios - minimercados, mercearias e armazéns, 4753-9/00 - Comércio varejista especializado de eletrodomésticos e equipamentos de áudio e vídeo, 4322-3/02 - Instalação e manutenção de sistemas centrais de ar condicionado, de ventilação e refrigeração, 1413-4/03 - Fecção de roupas profissionais, 8129-0/00 - Atividades de limpeza não especificadas anteriormente, 4773-3/00 - Comércio varejista de artigos médicos e ortopédicos, 4789-0/07 - Comércio varejista de equipamentos para escritório, 1422-3/00 - Fabricação de artigos do vestuário, produzidos em malharias e tricogagens, exceto meias, 4679-6/99 - Comércio atacadista de materiais de construção em geral, 4330-4/02 - Instalação de portas, janelas, tetos, divisórias e armários embutidos de qualquer material, 4672-9/00 - Comércio atacadista de ferragens e ferramentas, 4763-6/01 - Comércio varejista de brinquedos e artigos recreativos, 4642-7/02 - Comércio atacadista de roupas e acessórios para uso profissional e de segurança do trabalho, 8111-7/00 - Serviços combinados para apoio a edifícios, exceto condomínios prediais, 4729-6/99 - Comércio varejista de produtos alimentícios em geral ou especializado em produtos alimentícios não especificados anteriormente, 3102-1/00 - Fabricação de móveis com predominância de metal, 4613-3/00 - Representantes comerciais e agentes do comércio de madeira, material de construção e ferragens, 9529-1/05 - Reparação de artigos do mobiliário, 4751-2/01 - Comércio varejista especializado de equipamentos e suprimentos de informática, 3101-2/00 - Fabricação de móveis com predominância de madeira, 4789-0/05 - Comércio varejista de produtos saneantes domissanitários, 4330-4/04 - Serviços de pintura de edifícios em geral, 4757-1/00 - Comércio varejista especializado de peças e acessórios para aparelhos eletroeletrônicos para uso doméstico, exceto informática e comunicação, 3103-9/00 - Fabricação de móveis de outros materiais, exceto madeira e metal, 4330-4/03 - Obras de acabamento em gesso e estuque

São Luís, quarta, 01 de setembro de 2021

Código de Autenticidade: XHSJAPVO

**Observação:** Os dados acima estão baseados em informações fornecidas pelo próprio contribuinte cadastrado. Não valem como certidão de sua efetiva existência de fato e de direito, não são oponíveis à Fazenda e nem excluem a responsabilidade tributária derivada de operações com ele ajustadas.

Marcellus Ribeiro Alves  
SECRETÁRIO DE ESTADO DA FAZENDA



**ESCOLLAR INDÚSTRIA DE MOVEIS LTDA-EPP**  
CNPJ. 30.177.538/0001-37

**Procuração**

PEDREIRAS/MA	
Proc.	1308002/2021
FLS.	120
Rub.	

A EMPRESA **Escollar Indústria de Moveis LTDA-EPP**, inscrita no CNPJ sob nº 30.177.538/0001-37, por intermédio de seu representante legal, Sr. Clementino Lucas da Costa Junior, portador da Carteira de Identidade nº 164.708 Órgão expedidor SSP-PI e do C.P.F nº 036.178.903-34, OTORGADO, SRª Maria Silvine dos Anjos Dutra, INSCRITA CPF: 038.169.843-20, RG 024251732003-5, SOLTEIRA, Domiciliada rua aririzal S/N, bairro cohama, OBJETIVO e PODERES: Por este instrumento particular e na melhor forma de direito, a outorgante nomeia e constitui seu bastante procurador, o outorgado, para o fim especial de promover a participação da outorgante em licitações públicas, concordar com todos os seus termos, assistir a abertura de propostas, fazer impugnações, reclamações, protestos e recursos, fazer novas propostas, assinar propostas, rebaixar preços, conceder descontos, preter caução, levantá-las, receber as importâncias caucionadas ou depositadas, transigir, desistir e praticar todos os atos necessários ao cumprimento do presente mandato.

São Luis, MA 16 de junho de 2021.

4º Ofício de Notas →

Representante Legal

Clementino Lucas da Costa Junior

CPF: 036.178.903-34

RG: 164.708 SSP-PI

4º Tabelionato  
Rua Riachuelo 103, João Paulo, São Luis-MA  
Tel: (98)3243-5693 | Whats: (98)9137-1463 | [4notas@ig.com](mailto:4notas@ig.com)

Reconheço a firma **POR SEMELHANÇA** de:  
**CLEMENTINO LUCAS DA COSTA JUNIOR**  
Em Test. \_\_\_\_\_ de verdade.

DANIELLE SIMÕES SANTOS - SUBSTITUTA

Poder Judiciário - TJMA. Selo: REC.FIRO310134GSSZCHLEEX...  
16/06/2021, 11:16:12. Total 19,11 - Emol: 16,31 - FERC: 0,50  
0,66 - PADEP: 0,66 São Luis-MA. Comp. 100%  
<https://selo.tjma.luz.br/>

Avenida 05, S/N, Lote 1-2, Distrito Industrial - São Luis- MA

E-mail: [escollar.moveis@gmail.com](mailto:escollar.moveis@gmail.com)

Fone: (98) 3243-1933



CERTIFICADO DE CONFORMIDADE  
Conformity Certificate  
Nº: CP.19.01.0252

PEDREIRAS/MA  
Proc. 1208002/202 1  
FLS 921  
Rub.



**Solicitante / Endereço:** SÃO LUCAS INDÚSTRIA METALÚRGICA LTDA  
Applicant / Address  
Solicitante / Dirección  
Av 05, 01  
CEP 65.099-090, Distrito Industrial – São Luis, MA - Brasil  
CNPJ N° 09.239.499/0001-69

**Fabricante / Endereço:** SÃO LUCAS INDÚSTRIA METALÚRGICA LTDA  
Manufacturer / Address  
Fabricante / Dirección  
Av 05, 01  
CEP 65.099-090, Distrito Industrial – São Luis, MA - Brasil  
CNPJ N° 09.239.499/0001-69

**Escopo de Certificação:** Móveis Escolares - Cadeiras e Mesas para Conjunto Aluno Individual  
Certification Scope

**Número de Série / Lote:** Não Aplicável  
Serial number / Batch number  
Número de série / Número de lote

**Normas Aplicáveis:** ABNT NBR 14006:2008  
Applicable Standards/  
Normas aplicables

**Modelo de Certificação:** Modelo 3  
Certification Model/  
Modelo de certificación

**Portaria Inmetro N°:** Portaria INMETRO n° 105 de 06/03/2012 e n° 184 de 31/03/2015  
Inmetro Decree n° / Scope  
Ordenanza Inmetro / Alcance

**Concessão para:** Uso do Selo de Identificação da Conformidade sobre o(s) produto(s) relacionado(s) neste Certificado  
Concession for  
Concesión

O INSTITUTO NACIONAL DA QUALIDADE E SOLUÇÕES TECNOLÓGICAS S/S LTDA - ISOPOINT, CNPJ: 32.110.717/0001-82, Rua Barão do Triunfo, 520 – Conj. 132, Brooklin Paulista - São Paulo – SP, CEP 04602-002, Organismo de Certificação de Produto acreditado pela Coordenação Geral de Acreditação – Cgcre, sob o registro N° OCP-0081, confirma que o produto está em conformidade com a(s) Norma(s), Procedimento(s) e/ou Portaria acima descritas.

**Primeira Concessão:** 02/06/2020  
First Concession / Primera Concesión

**Período de Validade:** 02/06/2020 a 02/06/2023  
Period of Validity / Periodo de validez



QRcode  
Confirma o Certificado

Assinado de forma digital por  
EDSON DE LARA  
RODRIGUES:31958982920  
DN: c=BR, o=ICP-Brasil,  
ou=Secretaria da Receita Federal  
do Brasil - RFB, ou=RFB e-CPF A3,  
ou=(EM BRANCO), ou=Autenticado  
por AR Certigital, cn=EDSON DE  
LARA RODRIGUES:31958982920  
Dados: 2020.06.02 16:09:25 -03'00'

Edson L. Rodrigues  
Diretoria Executiva  
Executive Board/Authorized signatory / Persona autorizada

Emissão: 02/06/2020  
Emission / Emisión

"Certificado de Conformidade válido somente acompanhado das páginas de 1 a 2"





CERTIFICADO DE CONFORMIDADE  
Conformity Certificate  
Nº: CP.19.01.0252

PEDREIRAS/MA  
Proc. 1308007/202 1  
FLS. 427  
Rub. \_\_\_\_\_



Designação do Produto: Linha – CJA ABS SÃO LUCAS

Line / Product's Family/ Família de productos

Nome Comercial do Produto: Conjunto Aluno Individual - ABS

Product/ Producto

Data da Realização da Auditoria: 08/10/2019

NUMERO(S) E DATA(S) DO(S) RELATÓRIO(S) DE ENSAIO: INICIAL		LABORATÓRIO / CRL	
QUI/L-318986/1/19; QUI/L-318987/1/19 de 19/12/2019		Falcão Bauer – CRL 0003	
MOV/L-044.002/19; MOV/L-044.003/19; MOV/L-044.004/19; MOV/L-044.005/19; MOV/L-044.006/19 de 30/12/2019		Falcão Bauer – CRL 1307	
MOV/L-046.451/20 de 02/03/2020		Falcão Bauer – CRL 1307	
Marca	Modelo (Designação Comercial)	Descrição Técnica	Código de Barras
São Lucas	CJA-01B FDE/FNDE	Mesa com tampo em ABS injetado na cor laranja, revestido na face superior em laminado melamínico de AP na cor cinza, montado sobre estrutura tubular de aço. Cadeira empilhável com assento e encosto em polipropileno injetado, montado sobre estrutura de aço. Ponteiros e sapatas na cor laranja	
	CJA-03B FDE/FNDE	Mesa com tampo em ABS injetado na cor amarela, revestido na face superior em laminado melamínico de AP na cor cinza, montado sobre estrutura tubular de aço. Cadeira empilhável com assento e encosto em polipropileno injetado, montado sobre estrutura de aço. Ponteiros e sapatas na cor amarela.	
	CJA-04B FDE/FNDE	Mesa com tampo em ABS injetado na cor vermelha, revestido na face superior em laminado melamínico de AP na cor cinza, montado sobre estrutura tubular de aço. Cadeira empilhável com assento e encosto em polipropileno injetado, montado sobre estrutura de aço. Ponteiros e sapatas na cor vermelha	
	CJA-05B FDE/FNDE	Mesa com tampo em ABS injetado na cor verde, revestido na face superior em laminado melamínico de AP na cor cinza, montado sobre estrutura tubular de aço. Cadeira empilhável com assento e encosto em polipropileno injetado, montado sobre estrutura de aço. Ponteiros e sapatas na cor verde.	
	CJA-06B FDE/FNDE	Mesa com tampo em ABS injetado na cor azul, revestido na face superior em laminado melamínico de AP na cor cinza, montado sobre estrutura tubular de aço. Cadeira empilhável com assento e encosto em polipropileno injetado, montado sobre estrutura de aço. Ponteiros e sapatas na cor azul.	

- a) Somente as unidades comercializadas durante a vigência deste Certificado estarão cobertas por esta certificação;
- b) Este certificado é válido apenas para o(s) produtos idênticos aos avaliados. Qualquer modificação no projeto, bem como a utilização de componentes e/ou materiais diferentes daqueles definidos na documentação descritiva aprovada nesta certificação, sem a prévia autorização da ISOPOINT, invalida este Certificado;
- c) A validade deste Certificado está atrelada à realização das avaliações de manutenção e tratamento de possíveis não conformidades de acordo com as orientações do ISOPOINT e previstas em Portarias, Normas e no POP.5.021 – Elaboração e Acompanhamento de Processos de Certificação/ ISOPOINT
- d) Para verificação da condição atualizada de regularidade deste certificado de conformidade devem ser consultados os bancos de dados do Inmetro (para Produtos com Certificação Compulsória) e o Sítio Eletrônico: [www.isopoint.com.br](http://www.isopoint.com.br), referente a produtos certificados.
- e) O Selo de Identificação da Conformidade deve ser colocado na superfície externa do produto, em local facilmente visível e o seu uso está vinculado ao FOR.3.007 – Acordo para Uso da Marca de Conformidade, que é específico para o fabricante e no endereço citado neste Certificado.

Emissão: 02/06/2020  
Emission / Emisión

Histórico de Revisões:

Revisão	Data	Descrição
0	02/06/2020	Emissão Inicial

"A última revisão substitui e cancela as anteriores"  
The last review cancel and substitutes the previous ones  
La última revisión sustituye y cancela las anteriores





PEDREIRAS/MA  
Proc. 1308002/2021  
FLS 423  
Rub. \_\_\_\_\_



Laboratório de Ensaio Acreditado pelo Cgcre de acordo com NBR ISO IEC 17025, sob o nº CRL 0003.  
O Cgcre é signatário do Acordo de Reconhecimento Mútuo do ILAC – International Laboratory Accreditation Cooperation.

## RELATÓRIO DE ENSAIO ANÁLISES QUÍMICAS

**INTERESSADO:** INSTITUTO NACIONAL DA QUALIDADE E DESENVOLVIMENTO SOCIAL-ISOPOINT

Rua Dr. Antônio Bento, 560 – 9º andar – Conj. 903 – Santo Amaro  
CEP: 04750-001 – São Paulo – SP

**SOLICITANTE:** SÃO LUCAS INDUSTRIAL METALURGICA LTDA

AV05, 01 – DISTRITO INDUSTRIAL  
CEP: 65099090 – SÃO LUIZ – MA  
A/C: IARA SCHNEIDER  
Ref.: (PJ100-046760)

### 1. IDENTIFICAÇÃO DAS AMOSTRAS

03 (Três) amostras de Corpos de Prova, identificadas pelo interessado como:

MODELO	EVENTO	LACRE	Nº PROCESSO
CONJUNTO ALUNO CJA 06 B – TAMPO	Avaliação Inicial	1522	19.01.0252
CONJUNTO ALUNO CJA 06 B – ASSENTO		1536	
CONJUNTO ALUNO CJA 06 B – ENCOSTO		1530	

Materiais recebidos e liberados para ensaio em 27/11/2019.

Identificação Interna: L-0291736/ L-0291737/ L-0291738.

### 2. MÉTODO / ESPECIFICAÇÕES

NBR 14006:2008 – Móveis escolares – Cadeiras e Mesas para conjunto aluno individual.  
NBR NM 300-3:2011 – Segurança de Brinquedos – Parte 3: Migração de Certos Elementos.  
PE-QUI.080\_0– Migração de Metais em Matrizes Diversas.  
Análise realizada com equipamento ICP/OES, sendo que os resultados se referem aos elementos na forma solúvel.

Laboratório de Ensaio Acreditado pelo Cgcre de acordo com NBR ISO IEC 17025, sob o nº CRL 0003.  
 O Cgcre é signatário do Acordo de Reconhecimento Mútuo do ILAC – International Laboratory Accreditation Cooperation.

### 3. RESULTADOS OBTIDOS

#### 3.1. Determinação de Migração de Metais Pesados

L-0291736 – CONJUNTO ALUNO CJA 06 B – TAMPO					
Parâmetro	Unidade	Obtido	U	Especificação	Limite de quantificação
Antimônio (Sb)	mg/kg	<0,200	--	60,000 Máximo	0,2000
Arsênio (As)	mg/kg	<0,500	--	25,000 Máximo	0,5000
Bário (Ba)	mg/kg	<0,175	--	1000,000 Máximo	0,1750
Cádmio (Cd)	mg/kg	<0,175	--	75,000 Máximo	0,1750
Chumbo (Pb)	mg/kg	<0,875	--	90,000 Máximo	0,8750
Cromo (Cr)	mg/kg	<0,350	--	60,000 Máximo	0,3500
Mercúrio (Hg)	mg/kg	<0,625	--	60,000 Máximo	0,6250
Selênio (Se)	mg/kg	<0,500	--	500,000 Máximo	0,5000

L-0291737 – CONJUNTO ALUNO CJA 06 B – ASSENTO					
Parâmetro	Unidade	Obtido	U	Especificação	Limite de quantificação
Antimônio (Sb)	mg/kg	<0,200	--	60,000 Máximo	0,2000
Arsênio (As)	mg/kg	<0,500	--	25,000 Máximo	0,5000
Bário (Ba)	mg/kg	<0,175	--	1000,000 Máximo	0,1750
Cádmio (Cd)	mg/kg	<0,175	--	75,000 Máximo	0,1750
Chumbo (Pb)	mg/kg	<0,875	--	90,000 Máximo	0,8750
Cromo (Cr)	mg/kg	<0,350	--	60,000 Máximo	0,3500
Mercúrio (Hg)	mg/kg	<0,625	--	60,000 Máximo	0,6250
Selênio (Se)	mg/kg	<0,500	--	500,000 Máximo	0,5000

L-0291738 – CONJUNTO ALUNO CJA 06 B – ENCOSTO					
Parâmetro	Unidade	Obtido	U	Especificação	Limite de quantificação
Antimônio (Sb)	mg/kg	<0,200	--	60,000 Máximo	0,2000
Arsênio (As)	mg/kg	<0,500	--	25,000 Máximo	0,5000
Bário (Ba)	mg/kg	1,180	0,020	1000,000 Máximo	0,1750
Cádmio (Cd)	mg/kg	<0,175	--	75,000 Máximo	0,1750
Chumbo (Pb)	mg/kg	1,120	0,013	90,000 Máximo	0,8750
Cromo (Cr)	mg/kg	<0,350	--	60,000 Máximo	0,3500
Mercúrio (Hg)	mg/kg	<0,625	--	60,000 Máximo	0,6250
Selênio (Se)	mg/kg	<0,500	--	500,000 Máximo	0,5000

Os resultados apresentados no presente documento referem-se exclusivamente a(s) amostra(s) ensaiada(s).  
 A reprodução deste documento somente poderá ser feita na íntegra e sua utilização para fins promocionais depende de autorização prévia.

PEDREIRAS/MA  
Proc. 1304002/2021  
FLS. 425  
Rub. \_\_\_\_\_

Laboratório de Ensaio Acreditado pelo Cgcre de acordo com NBR ISO IEC 17025, sob o nº CRL 0003.  
O Cgcre é signatário do Acordo de Reconhecimento Mútuo do ILAC – International Laboratory Accreditation Cooperation.

#### 4. AVALIAÇÃO DA CONFORMIDADE

A amostra analisada atende as especificações da Norma NBR 14006:2008 – Móveis escolares – Cadeiras e Mesas para conjunto aluno individual e norma NBR NM 300-3:2011 – Segurança de Brinquedos – Parte 3: Migração de Certos Elementos, quanto aos parâmetros determinados.

##### Regra de decisão

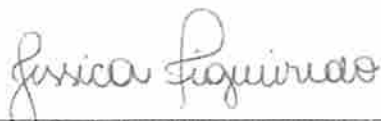
A avaliação da conformidade é baseada nos critérios das especificações e/ou normas, não considerando a estimativa de incerteza de medição associada aos resultados.

#### 5. DATA DOS ENSAIOS

Ensaio realizado no período de 27/11/2019 a 18/12/2019.

São Paulo, 19 de Dezembro de 2019.

**L.A. FALCÃO BAUER LTDA**  
Centro tecnológico de controle da qualidade



JESSICA FIGUEIREDO QUEIROS  
ANALISTA QUÍMICO  
CRQ N° 04490869

**L.A. FALCÃO BAUER LTDA**  
Centro tecnológico de controle da qualidade



KARINA CRUZ  
GERENTE DE UNIDADE  
CRQ N° 04161647

GRS



PEDREIRAS/MA  
Proc. 1304002/2021  
FLS. 426  
Rub. \_\_\_\_\_



Relatório de Ensaio nº QUI/L-318987/1/19  
Página: 1/3

Laboratório de Ensaio Acreditado pelo Cgcre de acordo com NBR ISO IEC 17025, sob o nº CRL 0003.  
O Cgcre é signatário do Acordo de Reconhecimento Mútuo do ILAC – International Laboratory Accreditation Cooperation.

## RELATÓRIO DE ENSAIO ANÁLISES QUÍMICAS

**INTERESSADO:** INSTITUTO NACIONAL DA QUALIDADE E DESENVOLVIMENTO SOCIAL-ISOPOINT

Rua Dr. Antônio Bento, 560 – 9º andar – Conj. 903 – Santo Amaro  
CEP: 04750-001 – São Paulo – SP

**SOLICITANTE:** SÃO LUCAS INDUSTRIAL METALURGICA LTDA

AV05, 01 – DISTRITO INDUSTRIAL  
CEP: 65099090 – SÃO LUIZ – MA  
A/C: IARA SCHNEIDER  
Ref.: (PJ100-046760)

### 1. IDENTIFICAÇÃO DAS AMOSTRAS

03 (Três) amostras de Corpos de Prova, identificadas pelo interessado como:

MODELO	EVENTO	LACRE	Nº PROCESSO
CJA 06 – CADEIRA TINTA	Avaliação Inicial	1526	19.01.0252
CJA 06 – MESA TINTA		1517	

Materiais recebidos e liberados para ensaio em 27/11/2019.

Identificação Interna: L-0291739/ L-0291740.

### 2. MÉTODO / ESPECIFICAÇÕES

NBR 14006:2008 – Móveis escolares – Cadeiras e Mesas para conjunto aluno individual.  
NBR NM 300-3:2011 – Segurança de Brinquedos – Parte 3: Migração de Certos Elementos.  
PE-QUI.080\_0 – Migração de Metais em Matrizes Diversas.  
Análise realizada com equipamento ICP/OES, sendo que os resultados se referem aos elementos na forma solúvel.

Os resultados apresentados no presente documento referem-se exclusivamente a(s) amostra(s) ensaiada(s).  
A reprodução deste documento somente poderá ser feita na íntegra e sua utilização para fins promocionais depende de autorização prévia.

SÃO PAULO: Rua Aquinos, 111 - S.P. - CEP 05036-070 - FONE (11) 3611-0833 - FAX (11) 3611-0170  
Filiais: SP: Bauru - Campinas - Santos - São José dos Campos - RJ: Macaé - Rio de Janeiro  
www.falcaobauer.com.br - bauer@falcaobauer.com.br

PEDREIRAS/MA	
Proc.	1304002/202 1
FLS.	427
Rub.	

Laboratório de Ensaio Acreditado pelo Cgcre de acordo com NBR ISO IEC 17025, sob o nº CRL 0003.  
 O Cgcre é signatário do Acordo de Reconhecimento Mútuo do ILAC – International Laboratory Accreditation Cooperation.

### 3. RESULTADOS OBTIDOS

#### 3.1. Determinação de Migração de Metais Pesados

L-0291739 – CJA 06 – CADEIRA TINTA					
Parâmetro	Unidade	Obtido	U	Especificação	Limite de quantificação
Antimônio (Sb)	mg/kg	<0,200	--	60,000 Máximo	0,2000
Arsênio (As)	mg/kg	<0,500	--	25,000 Máximo	0,5000
Bário (Ba)	mg/kg	260,650	4,431	1000,000 Máximo	0,1750
Cádmio (Cd)	mg/kg	<0,175	--	75,000 Máximo	0,1750
Chumbo (Pb)	mg/kg	<0,875	--	90,000 Máximo	0,8750
Cromo (Cr)	mg/kg	<0,350	--	60,000 Máximo	0,3500
Mercúrio (Hg)	mg/kg	<0,625	--	60,000 Máximo	0,6250
Selênio (Se)	mg/kg	<0,500	--	500,000 Máximo	0,5000

L-0291740 – CJA 06 – MESA TINTA					
Parâmetro	Unidade	Obtido	U	Especificação	Limite de quantificação
Antimônio (Sb)	mg/kg	<0,200	--	60,000 Máximo	0,2000
Arsênio (As)	mg/kg	<0,500	--	25,000 Máximo	0,5000
Bário (Ba)	mg/kg	280,949	4,776	1000,000 Máximo	0,1750
Cádmio (Cd)	mg/kg	<0,175	--	75,000 Máximo	0,1750
Chumbo (Pb)	mg/kg	<0,875	--	90,000 Máximo	0,8750
Cromo (Cr)	mg/kg	<0,350	--	60,000 Máximo	0,3500
Mercúrio (Hg)	mg/kg	<0,625	--	60,000 Máximo	0,6250
Selênio (Se)	mg/kg	<0,500	--	500,000 Máximo	0,5000

### 4. AVALIAÇÃO DA CONFORMIDADE

A amostra analisada atende as especificações da Norma NBR 14006:2008 – Móveis escolares – Cadeiras e Mesas para conjunto aluno individual e norma NBR NM 300-3:2011 – Segurança de Brinquedos – Parte 3: Migração de Certos Elementos, quanto aos parâmetros determinados.

#### Regra de decisão

A avaliação da conformidade é baseada nos critérios das especificações e/ou normas, não considerando a estimativa de incerteza de medição associada aos resultados.



PEDREIRAS/MA	
Proc.	1308002/202-1
FLS.	428
Rub.	

---

Laboratório de Ensaio Acreditado pelo Cgcre de acordo com NBR ISO IEC 17025, sob o nº CRL 0003.  
O Cgcre é signatário do Acordo de Reconhecimento Mútuo do ILAC – International Laboratory Accreditation Cooperation.

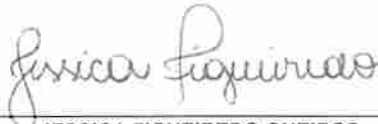
---

## 5. DATA DOS ENSAIOS

Ensaio realizado no período de 27/11/2019 a 18/12/2019.

São Paulo, 19 de Dezembro de 2019.

**L.A. FALCÃO BAUER LTDA**  
Centro tecnológico de controle da qualidade



---

JESSICA FIGUEIREDO QUEIROS  
ANALISTA QUÍMICO  
CRQ N° 04490869

**L.A. FALCÃO BAUER LTDA**  
Centro tecnológico de controle da qualidade



---

KARINA CRUZ  
GERENTE DE UNIDADE  
CRQ N° 04161647

GR5

Laboratório de Ensaio Acreditado pelo Cgcre de acordo com NBR ISO IEC 17025, sob o nº CRL 1307.  
O Cgcre é signatário do Acordo de Reconhecimento Mútuo do ILAC – International Laboratory Accreditation Cooperation.

## RELATÓRIO DE ENSAIO

### MÓVEIS ESCOLARES

**INTERESSADO:** INSTITUTO NACIONAL DA QUALIDADE E SOLUÇÕES TECNOLÓGICAS  
S/S LTDA  
Rua Barão do Triunfo, nº 520, Conj 132, Brooklin Paulista,  
São Paulo, SP.

**FABRICANTE:** SÃO LUCAS INDUSTRIA METALURGICA LTDA  
Av. 05, 01 – Distrito Industrial  
65099090 – São Luis - MA  
A/C: Iara Schineider  
Telefone: (42) 3463-1492  
E-mail: movebrink@yahoo.com.br

**PAGANTE:** RFA INDUSTRIA METALURGICA EIRELI  
Rua Emilio Britz, 372 – Centro  
95778-000 – Vale real - RS  
A/C: Iara Schineider  
Telefone: (54) 3217-8200  
E-mail: vendas@realplast.com.br  
Ref: (PJ100-046760)

#### 1. IDENTIFICAÇÃO DA(S) AMOSTRA(S)

2 (duas) amostras identificadas pelo interessado como:

Descrição do Produto	Processo	RAU Nº
Conjunto Aluno – ABS – CJA 06B	CP 19.01.0252	0074/19

Materiais recebidos no laboratório em 14/10/2019, liberados para ensaio em 06/11/2019



Foto 1 – Mesa



Foto 2 – Cadeira



---

Laboratório de Ensaio Acreditado pelo Cgcre de acordo com NBR ISO IEC 17025, sob o nº CRL 1307.  
O Cgcre é signatário do Acordo de Reconhecimento Mútuo do ILAC – International Laboratory Accreditation Cooperation.

---

## 2. MÉTODO / ESPECIFICAÇÕES

NBR 14006:2008 – Móveis escolares – Cadeiras e Mesas para conjunto aluno individual

NBR NM 300:2004 - Segurança de Brinquedos - Parte 1: Propriedades Gerais, Mecânicas e Físicas

NBR 11888:2008 - Bobinas e chapas finas a frio e a quente de aço-carbono e aço de baixa liga e alta resistência - Requisitos gerais

NBR 8261:2010 - Tubos de aço-carbono, formado a frio, com e sem solda, de seção circular, quadrada ou retangular para usos estruturais

NBR 14535:2008 - Móveis de Madeira - Requisitos e Ensaio para superfícies pintadas

NBR 10443:2008 - Tintas e vernizes - Determinação da espessura da película seca sobre superfícies rugosas - Método de ensaio

NBR 11003:2009 – Tintas – Determinação da aderência

NBR 8094:1983 – Material Metálico Revestido e Não Revestido Corrosão por Exposição à Névoa Salina

NBR ISO 4628:2015 - Tintas e vernizes — Avaliação da degradação de revestimento — Designação da quantidade e tamanho dos defeitos e da intensidade de mudanças uniformes na aparência - Parte 3: Avaliação do grau de enferrujamento

NBR 5841:2015 - Determinação do grau de empolamento de superfícies pintadas

Laboratório de Ensaio Acreditado pelo Cgcre de acordo com NBR ISO IEC 17025, sob o nº CRL 1307.  
 O Cgcre é signatário do Acordo de Reconhecimento Mútuo do ILAC – International Laboratory Accreditation Cooperation.

### 3. RESULTADOS OBTIDOS

#### 3.1. Ensaio para verificação dos requisitos do aço conforme o subitem 4.1.4 da Norma NBR 14006:2008

Cadeira					
Tubo de seção circular					
Parâmetro		Unidade	Obtido	U	Especificado
Diâmetro externo	Mínimo	mm	20,76	--	--
	Máximo		20,96	--	
	Médio		20,86	± 0,19	
Espessura de parede	Mínimo	mm	2,06	--	--
	Máximo		2,18	--	
	Médio		2,12	± 0,11	
Massa linear		kg/m	0,897	± 0,248	--
Mesa					
Tubo de seção circular					
Parâmetro		Unidade	Obtido	U	Especificado
Diâmetro externo	Mínimo	mm	29,62	--	--
	Máximo		58,52	--	
	Médio		43,99	± 31,88	
Espessura de parede	Mínimo	mm	1,61	--	--
	Máximo		1,72	--	
	Médio		1,67	± 0,05	
Massa linear		kg/m	1,733	1,748	--

Os resultados apresentados no presente documento referem-se exclusivamente a(s) amostra(s) ensaiada(s).

A reprodução deste documento somente poderá ser feita na íntegra e sua utilização para fins promocionais depende de autorização prévia.

SÃO PAULO: Rua Antônio Nagib Ibrahim, 544 - SP - CEP 05036-060 - FONE (11) 3611-0833 - FAX (11) 3611-0170

Filiais: SP: Bauru - Campinas - Santos - São José dos Campos - RJ: Macaê - Rio de Janeiro

www.falcaobauer.com.br - bauer@falcaobauer.com.br

Laboratório de Ensaio Acreditado pelo Cgcre de acordo com NBR ISO IEC 17025, sob o nº CRL 1307.  
 O Cgcre é signatário do Acordo de Reconhecimento Mútuo do ILAC – International Laboratory Accreditation Cooperation.

### 3.2. Ensaio de verificações dos requisitos dimensionais conforme o subitem 4.2 da Norma NBR 14006:2008

Mesa				
Parâmetro	Unidade	Obtido	U	Especificado
Largura do tampo (b <sub>1</sub> )	mm	608	± 0,01	600 Mínimo
Largura do espaço para as pernas (b <sub>2</sub> )	mm	Conforme	--	500 Mínimo
Altura do tampo (h <sub>1</sub> )	mm	770	± 1,1	750 a 770
Altura para movimentação das coxas (h <sub>2</sub> )	mm	Conforme	--	665 Mínimo
Altura para movimentação dos joelhos (h <sub>4</sub> )	mm	Conforme	--	565 Mínimo
Profundidade do tampo (t <sub>1</sub> )	mm	465	± 0,01	450/500 Mínimo
Profundidade do espaço para as pernas (t <sub>2</sub> )	mm	Conforme	--	400 Mínimo
Profundidade para movimentação das pernas (t <sub>3</sub> )	mm	Conforme	--	500 Mínimo
Raio da borda de contato com o usuário (r <sub>3</sub> )	mm	Conforme	--	2,5 Mínimo
Raio das arestas e quinas (r <sub>4</sub> )	mm	Conforme	--	1 Mínimo
Raio de curvatura dos cantos (r <sub>5</sub> )	mm	Conforme	--	20 Mínimo

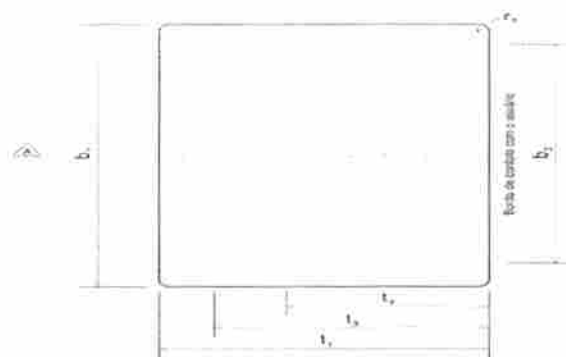
Cadeira				
Parâmetro	Unidade	Obtido	U	Especificado
Largura do assento (b <sub>3</sub> )	mm	398	± 0,01	390 Mínimo
Largura do encosto (b <sub>4</sub> )	mm	395	± 0,01	350 Mínimo
Altura do assento (h <sub>8</sub> )	mm	458	± 1,10	450 a 470
Extensão vertical do encosto (h <sub>7</sub> )	mm	178	± 0,01	150 Mínimo
Raio da aba frontal do assento (r <sub>1</sub> )	mm	Conforme	--	30 a 90
Raio de curvatura da parte interna do encosto (r <sub>2</sub> )	mm	Conforme	--	400 a 900
Profundidade útil do assento (t <sub>4</sub> )	mm	430	± 1,10	400 a 440
Profundidade da superfície do assento (t <sub>7</sub> )	mm	430	± 1,10	430 Mínimo
Altura do ponto "S" (h <sub>6</sub> )	mm	211	± 1,10	200 a 230
Raio das arestas e quinas (r <sub>4</sub> )	mm	Conforme	--	1 Mínimo
Raio de curvatura dos cantos (r <sub>5</sub> )	mm	Conforme	--	20 Mínimo
Ângulo de inclinação do encostos (β)	°	102	± 0,1	95 a 110
Inclinação do assento (A)	°	-4	± 0,1	-5 a -2

Laboratório de Ensaio Acreditado pelo Cgcre de acordo com NBR ISO IEC 17025, sob o nº CRL 1307.  
 O Cgcre é signatário do Acordo de Reconhecimento Mútuo do ILAC – International Laboratory Accreditation Cooperation.

**DESENHOS ILUSTRATIVOS EXTRAÍDOS DA NORMA NBR 14006:2008**



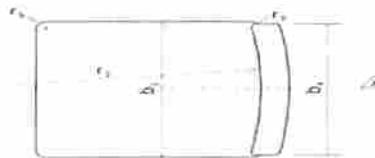
**CORTE AA**



**VISTA SUPERIOR**



Detalhe  
 Ângulo de inclinação do assento  
 $\alpha = 2^\circ \text{ a } 5^\circ$



Detalhe  
 Vista frontal do encaixe



Borda de contato com o usuário



Borda de contato com o usuário

**Vista Superior**



Borda de contato com o usuário



Borda de contato com o usuário

**Perspectiva**

Laboratório de Ensaio Acreditado pelo Cgcre de acordo com NBR ISO IEC 17025, sob o nº CRL 1307.  
 O Cgcre é signatário do Acordo de Reconhecimento Mútuo do ILAC – International Laboratory Accreditation Cooperation.

**3.3. Ensaio para verificação do acabamento uniforme e defeitos conforme o subitem 4.3.1 da Norma NBR 14006:2008**

Mesa	
Especificado	Obtido
O conjunto aluno deve possuir acabamento uniforme e livre de defeitos	Conforme

Cadeira	
Especificado	Obtido
O conjunto aluno deve possuir acabamento uniforme e livre de defeitos	Conforme

**3.4. Ensaio para verificação dos elementos removíveis sem a utilização de ferramentas conforme o subitem 4.3.2 da Norma NBR 14006:2008**

Mesa	
Especificado	Obtido
O conjunto aluno não pode apresentar elementos que possam ser removidos sem a utilização de ferramentas	Conforme

Cadeira	
Especificado	Obtido
O conjunto aluno não pode apresentar elementos que possam ser removidos sem a utilização de ferramentas	Conforme

**3.5. Ensaio para verificação das saliências, reentrâncias ou perfurações que apresentem características cortantes conforme o subitem 4.3.3 da Norma NBR 14006:2008**

Mesa			
Parâmetro	Unidade	Obtido	Especificado
Resultado	--	Borda não perigosa	A borda não deve ser perigosa

Cadeira			
Parâmetro	Unidade	Obtido	Especificado
Resultado	--	Borda não perigosa	A borda não deve ser perigosa

Laboratório de Ensaio Acreditado pelo Cgcre de acordo com NBR ISO IEC 17025, sob o nº CRL 1307.  
 O Cgcre é signatário do Acordo de Reconhecimento Mútuo do ILAC – International Laboratory Accreditation Cooperation.

**3.6. Ensaio para verificação das saliências perfurantes conforme o subitem 4.3.4 da Norma NBR 14006:2008**

Mesa			
Parâmetro	Unidade	Obtido	Especificado
Resultado	--	Sem saliências perfurantes	Não deve haver saliências perfurantes

Cadeira			
Parâmetro	Unidade	Obtido	Especificado
Resultado	--	Sem saliências perfurantes	Não deve haver saliências perfurantes

**3.7. Ensaio para verificação de respingos provenientes de soldas na estrutura metálica conforme o subitem 4.3.5 da Norma NBR 14006:2008**

Mesa	
Especificado	Obtido
A estrutura metálica não pode apresentar respingos provenientes de solda	Conforme

Cadeira	
Especificado	Obtido
A estrutura metálica não pode apresentar respingos provenientes de solda	Conforme

**3.8. Ensaio para verificação do fechamento dos tubos conforme o subitem 4.3.6 da Norma NBR 14006:2008**

Mesa	
Item	Obtido
Os móveis cuja estrutura for feita de tubos devem apresentar fechamento em todas as terminações	Conforme

Cadeira	
Item	Obtido
Os móveis cuja estrutura for feita de tubos devem apresentar fechamento em todas as terminações	Conforme

Laboratório de Ensaio Acreditado pelo Cgcre de acordo com NBR ISO IEC 17025, sob o nº CRL 1307.  
 O Cgcre é signatário do Acordo de Reconhecimento Mútuo do ILAC – International Laboratory Accreditation Cooperation.

**3.9. Ensaio para verificação dos vãos nas partes acessíveis ao usuário conforme o subitem 4.3.7 da Norma NBR 14006:2008**

Mesa				
Região	Parâmetro	Unidade	Obtido	Especificado
1	Vão	mm	Conforme	Menor que 6mm e Maior que 25mm

Cadeira				
Região	Parâmetro	Unidade	Obtido	Especificado
1	Vão	mm	Conforme	Menor que 6mm e Maior que 25mm

**3.10. Ensaio para verificação dos furos acessíveis ao usuário conforme o subitem 4.3.8 da Norma NBR 14006:2008**

Mesa	
Especificado	Obtido
Os furos acessíveis não devem permitir a inserção de um pino com diâmetro entre 6mm e 25mm	Conforme

Cadeira	
Especificado	Obtido
Os furos acessíveis não devem permitir a inserção de um pino com diâmetro entre 6mm e 25mm	Conforme

**3.11. Ensaio de rugosidade conforme o subitem 4.3.9 da Norma NBR 14006:2008**

Tampo					
Região	Parâmetro	Unidade	Obtido	U	Especificado
1	Rugosidade (Ra) da superfície do tampo da mesa	µm	4	± 0,60	40 Máximo
2			3	± 0,60	
3			3	± 0,60	
4			3	± 0,60	
5			4	± 0,60	





PEDREIRAS/MA  
Proc: 1308002/202 1  
FLS: 423  
Rub: \_\_\_\_\_



Laboratório de Ensaio Acreditado pelo Cgcre de acordo com NBR ISO IEC 17025, sob o nº CRL 0003.  
O Cgcre é signatário do Acordo de Reconhecimento Mútuo do ILAC – International Laboratory Accreditation Cooperation.

## RELATÓRIO DE ENSAIO ANÁLISES QUÍMICAS

**INTERESSADO:** INSTITUTO NACIONAL DA QUALIDADE E DESENVOLVIMENTO SOCIAL-ISOPOINT

Rua Dr. Antônio Bento, 560 – 9º andar – Conj. 903 – Santo Amaro  
CEP: 04750-001 – São Paulo – SP

**SOLICITANTE:** SÃO LUCAS INDUSTRIAL METALURGICA LTDA

AV05, 01 – DISTRITO INDUSTRIAL  
CEP: 65099090 – SÃO LUIZ – MA  
A/C: IARA SCHNEIDER  
Ref.: (PJ100-046760)

### 1. IDENTIFICAÇÃO DAS AMOSTRAS

03 (Três) amostras de Corpos de Prova, identificadas pelo interessado como:

MODELO	EVENTO	LACRE	Nº PROCESSO
CONJUNTO ALUNO CJA 06 B – TAMPO	Avaliação Inicial	1522	19.01.0252
CONJUNTO ALUNO CJA 06 B – ASSENTO		1536	
CONJUNTO ALUNO CJA 06 B – ENCOSTO		1530	

Materiais recebidos e liberados para ensaio em 27/11/2019.

Identificação Interna: L-0291736/ L-0291737/ L-0291738.

### 2. MÉTODO / ESPECIFICAÇÕES

NBR 14006:2008 – Móveis escolares – Cadeiras e Mesas para conjunto aluno individual.  
NBR NM 300-3:2011 – Segurança de Brinquedos – Parte 3: Migração de Certos Elementos.  
PE-QUI.080\_0– Migração de Metais em Matrizes Diversas.

Análise realizada com equipamento ICP/OES, sendo que os resultados se referem aos elementos na forma solúvel.



Laboratório de Ensaio Acreditado pelo Cgcre de acordo com NBR ISO IEC 17025, sob o nº CRL 0003.  
 O Cgcre é signatário do Acordo de Reconhecimento Mútuo do ILAC – International Laboratory Accreditation Cooperation.

### 3. RESULTADOS OBTIDOS

#### 3.1. Determinação de Migração de Metais Pesados

L-0291736 – CONJUNTO ALUNO CJA 06 B – TAMPO					
Parâmetro	Unidade	Obtido	U	Especificação	Limite de quantificação
Antimônio (Sb)	mg/kg	<0,200	--	60,000 Máximo	0,2000
Arsênio (As)	mg/kg	<0,500	--	25,000 Máximo	0,5000
Bário (Ba)	mg/kg	<0,175	--	1000,000 Máximo	0,1750
Cádmio (Cd)	mg/kg	<0,175	--	75,000 Máximo	0,1750
Chumbo (Pb)	mg/kg	<0,875	--	90,000 Máximo	0,8750
Cromo (Cr)	mg/kg	<0,350	--	60,000 Máximo	0,3500
Mercúrio (Hg)	mg/kg	<0,625	--	60,000 Máximo	0,6250
Selênio (Se)	mg/kg	<0,500	--	500,000 Máximo	0,5000

L-0291737 – CONJUNTO ALUNO CJA 06 B – ASSENTO					
Parâmetro	Unidade	Obtido	U	Especificação	Limite de quantificação
Antimônio (Sb)	mg/kg	<0,200	--	60,000 Máximo	0,2000
Arsênio (As)	mg/kg	<0,500	--	25,000 Máximo	0,5000
Bário (Ba)	mg/kg	<0,175	--	1000,000 Máximo	0,1750
Cádmio (Cd)	mg/kg	<0,175	--	75,000 Máximo	0,1750
Chumbo (Pb)	mg/kg	<0,875	--	90,000 Máximo	0,8750
Cromo (Cr)	mg/kg	<0,350	--	60,000 Máximo	0,3500
Mercúrio (Hg)	mg/kg	<0,625	--	60,000 Máximo	0,6250
Selênio (Se)	mg/kg	<0,500	--	500,000 Máximo	0,5000

L-0291738 – CONJUNTO ALUNO CJA 06 B – ENCOSTO					
Parâmetro	Unidade	Obtido	U	Especificação	Limite de quantificação
Antimônio (Sb)	mg/kg	<0,200	--	60,000 Máximo	0,2000
Arsênio (As)	mg/kg	<0,500	--	25,000 Máximo	0,5000
Bário (Ba)	mg/kg	1,180	0,020	1000,000 Máximo	0,1750
Cádmio (Cd)	mg/kg	<0,175	--	75,000 Máximo	0,1750
Chumbo (Pb)	mg/kg	1,120	0,013	90,000 Máximo	0,8750
Cromo (Cr)	mg/kg	<0,350	--	60,000 Máximo	0,3500
Mercúrio (Hg)	mg/kg	<0,625	--	60,000 Máximo	0,6250
Selênio (Se)	mg/kg	<0,500	--	500,000 Máximo	0,5000

Os resultados apresentados no presente documento referem-se exclusivamente à(s) amostra(s) ensaiada(s).  
 A reprodução deste documento somente poderá ser feita na íntegra e sua utilização para fins promocionais depende de autorização prévia.

SÃO PAULO: Rua Aquinos, 111 - S.P. - CEP 05036-070 - FONE (11) 3611-0833 - FAX (11) 3611-0170

Filiais: SP: Bauru - Campinas - Santos - São José dos Campos - RJ: Macaé - Rio de Janeiro

www.falcaobauer.com.br - bauer@falcaobauer.com.br

PEDREIRAS/MA  
Proc. 1304002/2021  
FLS. 425  
Rub. \_\_\_\_\_

Laboratório de Ensaio Acreditado pelo Cgcre de acordo com NBR ISO IEC 17025, sob o nº CRL 0003.  
O Cgcre é signatário do Acordo de Reconhecimento Mútuo do ILAC – International Laboratory Accreditation Cooperation.

#### 4. AVALIAÇÃO DA CONFORMIDADE

A amostra analisada atende as especificações da Norma NBR 14006:2008 – Móveis escolares – Cadeiras e Mesas para conjunto aluno individual e norma NBR NM 300-3:2011 – Segurança de Brinquedos – Parte 3: Migração de Certos Elementos, quanto aos parâmetros determinados.

#### Regra de decisão

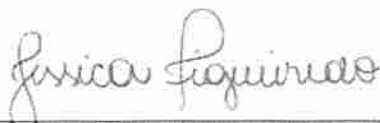
A avaliação da conformidade é baseada nos critérios das especificações e/ou normas, não considerando a estimativa de incerteza de medição associada aos resultados.

#### 5. DATA DOS ENSAIOS

Ensaio realizado no período de 27/11/2019 a 18/12/2019.

São Paulo, 19 de Dezembro de 2019.

**L.A. FALCÃO BAUER LTDA**  
Centro tecnológico de controle da qualidade



JESSICA FIGUEIREDO QUEIROS  
ANALISTA QUÍMICO  
CRQ N° 04490869

**L.A. FALCÃO BAUER LTDA**  
Centro tecnológico de controle da qualidade



KARINA CRUZ  
GERENTE DE UNIDADE  
CRQ N° 04161647

GRS



PEDREIRAS/MA  
Proc. 1304002/2021  
FLS. 926  
Rub. \_\_\_\_\_

Laboratório de Ensaio Acreditado pelo Cgcre de acordo com NBR ISO IEC 17025, sob o nº CRL 0003.  
O Cgcre é signatário do Acordo de Reconhecimento Mútuo do ILAC – International Laboratory Accreditation Cooperation.

## RELATÓRIO DE ENSAIO ANÁLISES QUÍMICAS

**INTERESSADO:** INSTITUTO NACIONAL DA QUALIDADE E DESENVOLVIMENTO SOCIAL-ISOPOINT

Rua Dr. Antônio Bento, 560 – 9º andar – Conj. 903 – Santo Amaro  
CEP: 04750-001 – São Paulo – SP

**SOLICITANTE:** SÃO LUCAS INDUSTRIAL METALURGICA LTDA

AV05, 01 – DISTRITO INDUSTRIAL  
CEP: 65099090 – SÃO LUIZ – MA  
A/C: IARA SCHNEIDER  
Ref.: (PJ100-046760)

### 1. IDENTIFICAÇÃO DAS AMOSTRAS

03 (Três) amostras de Corpos de Prova, identificadas pelo interessado como:

MODELO	EVENTO	LACRE	Nº PROCESSO
CJA 06 – CADEIRA TINTA	Avaliação Inicial	1526	19.01.0252
CJA 06 – MESA TINTA		1517	

Materiais recebidos e liberados para ensaio em 27/11/2019.

Identificação Interna: L-0291739/ L-0291740.

### 2. MÉTODO / ESPECIFICAÇÕES

NBR 14006:2008 – Móveis escolares – Cadeiras e Mesas para conjunto aluno individual.  
NBR NM 300-3:2011 – Segurança de Brinquedos – Parte 3: Migração de Certos Elementos.  
PE-QUI.080\_0– Migração de Metais em Matrizes Diversas.  
Análise realizada com equipamento ICP/OES, sendo que os resultados se referem aos elementos na forma solúvel.

Laboratório de Ensaio Acreditado pelo Cgcre de acordo com NBR ISO IEC 17025, sob o nº CRL 0003.  
 O Cgcre é signatário do Acordo de Reconhecimento Mútuo do ILAC – International Laboratory Accreditation Cooperation.

### 3. RESULTADOS OBTIDOS

#### 3.1. Determinação de Migração de Metais Pesados

L-0291739 – CJA 06 – CADEIRA TINTA					
Parâmetro	Unidade	Obtido	U	Especificação	Limite de quantificação
Antimônio (Sb)	mg/kg	<0,200	--	60,000 Máximo	0,2000
Arsênio (As)	mg/kg	<0,500	--	25,000 Máximo	0,5000
Bário (Ba)	mg/kg	260,650	4,431	1000,000 Máximo	0,1750
Cádmio (Cd)	mg/kg	<0,175	--	75,000 Máximo	0,1750
Chumbo (Pb)	mg/kg	<0,875	--	90,000 Máximo	0,8750
Cromo (Cr)	mg/kg	<0,350	--	60,000 Máximo	0,3500
Mercúrio (Hg)	mg/kg	<0,625	--	60,000 Máximo	0,6250
Selênio (Se)	mg/kg	<0,500	--	500,000 Máximo	0,5000

L-0291740 – CJA 06 – MESA TINTA					
Parâmetro	Unidade	Obtido	U	Especificação	Limite de quantificação
Antimônio (Sb)	mg/kg	<0,200	--	60,000 Máximo	0,2000
Arsênio (As)	mg/kg	<0,500	--	25,000 Máximo	0,5000
Bário (Ba)	mg/kg	280,949	4,776	1000,000 Máximo	0,1750
Cádmio (Cd)	mg/kg	<0,175	--	75,000 Máximo	0,1750
Chumbo (Pb)	mg/kg	<0,875	--	90,000 Máximo	0,8750
Cromo (Cr)	mg/kg	<0,350	--	60,000 Máximo	0,3500
Mercúrio (Hg)	mg/kg	<0,625	--	60,000 Máximo	0,6250
Selênio (Se)	mg/kg	<0,500	--	500,000 Máximo	0,5000

### 4. AVALIAÇÃO DA CONFORMIDADE

A amostra analisada atende as especificações da Norma NBR 14006:2008 – Móveis escolares – Cadeiras e Mesas para conjunto aluno individual e norma NBR NM 300-3:2011 – Segurança de Brinquedos – Parte 3: Migração de Certos Elementos, quanto aos parâmetros determinados.

#### Regra de decisão

A avaliação da conformidade é baseada nos critérios das especificações e/ou normas, não considerando a estimativa de incerteza de medição associada aos resultados.

PEDREIRÁS/MA	
Proc.	1304002/202 1
FLS.	428
Rub.	

---

Laboratório de Ensaio Acreditado pelo Cgcre de acordo com NBR ISO IEC 17025, sob o nº CRL 0003.  
O Cgcre é signatário do Acordo de Reconhecimento Mútuo do ILAC – International Laboratory Accreditation Cooperation.

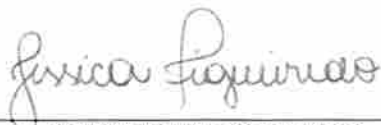
---

## 5. DATA DOS ENSAIOS

Ensaio realizado no período de 27/11/2019 a 18/12/2019.

São Paulo, 19 de Dezembro de 2019.

**L.A. FALCÃO BAUER LTDA**  
Centro tecnológico de controle da qualidade



---

JESSICA FIGUEIREDO QUEIROS  
ANALISTA QUÍMICO  
CRQ N° 04490869

**L.A. FALCÃO BAUER LTDA**  
Centro tecnológico de controle da qualidade



---

KARINA CRUZ  
GERENTE DE UNIDADE  
CRQ N° 04161647

GRS



PEDREIRA: A  
Proc. 1206.002/202 1  
FLS. 429  
Rub. 8



Relatório de Ensaio nº MOV/L-044.002/19

Página: 1/40

Laboratório de Ensaio Acreditado pelo Cgcre de acordo com NBR ISO IEC 17025, sob o nº CRL 1307.  
O Cgcre é signatário do Acordo de Reconhecimento Mútuo do ILAC – International Laboratory Accreditation Cooperation.

## RELATÓRIO DE ENSAIO

### MÓVEIS ESCOLARES

**INTERESSADO:** INSTITUTO NACIONAL DA QUALIDADE E SOLUÇÕES TECNOLOGICAS S/S LTDA  
Rua Barão do Triunfo, nº 520, Conj 132, Brooklin Paulista, São Paulo, SP.

**FABRICANTE:** SÃO LUCAS INDUSTRIA METALURGICA LTDA  
Av. 05, 01 – Distrito Industrial  
65099090 – São Luis - MA  
A/C: Iara Schneider  
Telefone: (42) 3463-1492  
E-mail: movebrink@yahoo.com.br

**PAGANTE:** RFA INDUSTRIA METALURGICA EIRELI  
Rua Emilio Britz, 372 – Centro  
95778-000 – Vale real - RS  
A/C: Iara Schneider  
Telefone: (54) 3217-8200  
E-mail: vendas@realplast.com.br  
Ref: (PJ100-046760)

#### 1. IDENTIFICAÇÃO DA(S) AMOSTRA(S)

2 (duas) amostras identificadas pelo interessado como:

Descrição do Produto	Processo	RAU Nº
Conjunto Aluno – ABS – CJA 06B	CP 19.01.0252	0074/19

Materiais recebidos no laboratório em 14/10/2019, liberados para ensaio em 06/11/2019



Foto 1 – Mesa



Foto 2 – Cadeira

---

Laboratório de Ensaio Acreditado pelo Cgcre de acordo com NBR ISO IEC 17025, sob o nº CRL 1307.  
O Cgcre é signatário do Acordo de Reconhecimento Mútuo do ILAC – International Laboratory Accreditation Cooperation.

---

## 2. MÉTODO / ESPECIFICAÇÕES

NBR 14006:2008 – Móveis escolares – Cadeiras e Mesas para conjunto aluno individual

NBR NM 300:2004 - Segurança de Brinquedos - Parte 1: Propriedades Gerais, Mecânicas e Físicas

NBR 11888:2008 - Bobinas e chapas finas a frio e a quente de aço-carbono e aço de baixa liga e alta resistência - Requisitos gerais

NBR 8261:2010 - Tubos de aço-carbono, formado a frio, com e sem solda, de seção circular, quadrada ou retangular para usos estruturais

NBR 14535:2008 - Móveis de Madeira - Requisitos e Ensaio para superfícies pintadas

NBR 10443:2008 - Tintas e vernizes - Determinação da espessura da película seca sobre superfícies rugosas - Método de ensaio

NBR 11003:2009 – Tintas – Determinação da aderência

NBR 8094:1983 – Material Metálico Revestido e Não Revestido Corrosão por Exposição à Névoa Salina

NBR ISO 4628:2015 - Tintas e vernizes — Avaliação da degradação de revestimento — Designação da quantidade e tamanho dos defeitos e da intensidade de mudanças uniformes na aparência - Parte 3: Avaliação do grau de enferrujamento

NBR 5841:2015 - Determinação do grau de empolamento de superfícies pintadas



Laboratório de Ensaio Acreditado pelo Cgcre de acordo com NBR ISO IEC 17025, sob o nº CRL 1307.  
 O Cgcre é signatário do Acordo de Reconhecimento Mútuo do ILAC – International Laboratory Accreditation Cooperation.

### 3. RESULTADOS OBTIDOS

#### 3.1. Ensaio para verificação dos requisitos do aço conforme o subitem 4.1.4 da Norma NBR 14006:2008

Cadeira					
Tubo de seção circular					
Parâmetro		Unidade	Obtido	U	Especificado
Diâmetro externo	Mínimo	mm	20,76	--	--
	Máximo		20,96	--	
	Médio		20,86	± 0,19	
Espessura de parede	Mínimo	mm	2,06	--	--
	Máximo		2,18	--	
	Médio		2,12	± 0,11	
Massa linear		kg/m	0,897	± 0,248	--
Mesa					
Tubo de seção circular					
Parâmetro		Unidade	Obtido	U	Especificado
Diâmetro externo	Mínimo	mm	29,62	--	--
	Máximo		58,52	--	
	Médio		43,99	± 31,88	
Espessura de parede	Mínimo	mm	1,61	--	--
	Máximo		1,72	--	
	Médio		1,67	± 0,05	
Massa linear		kg/m	1,733	1,748	--

Os resultados apresentados no presente documento referem-se exclusivamente a(s) amostra(s) ensaiada(s).

A reprodução deste documento somente poderá ser feita na íntegra e sua utilização para fins promocionais depende de autorização prévia.

SAO PAULO: Rua Antônio Nagib Ibrahim, 544 - SP - CEP 05036-060 - FONE (11) 3611-0833 - FAX (11) 3611-0170

Filiais: SP: Bauru - Campinas - Santos - São José dos Campos - RJ: Macaê - Rio de Janeiro

www.falcaobauer.com.br - bauer@falcaobauer.com.br



Laboratório de Ensaio Acreditado pelo Cgcre de acordo com NBR ISO IEC 17025, sob o nº CRL 1307.  
 O Cgcre é signatário do Acordo de Reconhecimento Mútuo do ILAC – International Laboratory Accreditation Cooperation.

**3.2. Ensaio de verificações dos requisitos dimensionais conforme o subitem 4.2 da Norma NBR 14006:2008**

<b>Mesa</b>				
<b>Parâmetro</b>	<b>Unidade</b>	<b>Obtido</b>	<b>U</b>	<b>Especificado</b>
Largura do tampo (b <sub>1</sub> )	mm	608	± 0,01	600 Mínimo
Largura do espaço para as pernas (b <sub>2</sub> )	mm	Conforme	--	500 Mínimo
Altura do tampo (h <sub>1</sub> )	mm	770	± 1,1	750 a 770
Altura para movimentação das coxas (h <sub>2</sub> )	mm	Conforme	--	665 Mínimo
Altura para movimentação dos joelhos (h <sub>4</sub> )	mm	Conforme	--	565 Mínimo
Profundidade do tampo (t <sub>1</sub> )	mm	465	± 0,01	450/500 Mínimo
Profundidade do espaço para as pernas (t <sub>2</sub> )	mm	Conforme	--	400 Mínimo
Profundidade para movimentação das pernas (t <sub>3</sub> )	mm	Conforme	--	500 Mínimo
Raio da borda de contato com o usuário (r <sub>3</sub> )	mm	Conforme	--	2,5 Mínimo
Raio das arestas e quinas (r <sub>4</sub> )	mm	Conforme	--	1 Mínimo
Raio de curvatura dos cantos (r <sub>5</sub> )	mm	Conforme	--	20 Mínimo

<b>Cadeira</b>				
<b>Parâmetro</b>	<b>Unidade</b>	<b>Obtido</b>	<b>U</b>	<b>Especificado</b>
Largura do assento (b <sub>3</sub> )	mm	398	± 0,01	390 Mínimo
Largura do encosto (b <sub>4</sub> )	mm	395	± 0,01	350 Mínimo
Altura do assento (h <sub>8</sub> )	mm	458	± 1,10	450 a 470
Extensão vertical do encosto (h <sub>7</sub> )	mm	178	± 0,01	150 Mínimo
Raio da aba frontal do assento (r <sub>1</sub> )	mm	Conforme	--	30 a 90
Raio de curvatura da parte interna do encosto (r <sub>2</sub> )	mm	Conforme	--	400 a 900
Profundidade útil do assento (t <sub>4</sub> )	mm	430	± 1,10	400 a 440
Profundidade da superfície do assento (t <sub>7</sub> )	mm	430	± 1,10	430 Mínimo
Altura do ponto "S" (h <sub>6</sub> )	mm	211	± 1,10	200 a 230
Raio das arestas e quinas (r <sub>4</sub> )	mm	Conforme	--	1 Mínimo
Raio de curvatura dos cantos (r <sub>5</sub> )	mm	Conforme	--	20 Mínimo
Ângulo de inclinação do encostos (β)	°	102	± 0,1	95 a 110
Inclinação do assento (A)	°	-4	± 0,1	-5 a -2

Laboratório de Ensaio Acreditado pelo Cgcre de acordo com NBR ISO IEC 17025, sob o nº CRL 1307.  
 O Cgcre é signatário do Acordo de Reconhecimento Mútuo do ILAC – International Laboratory Accreditation Cooperation.

**DESENHOS ILUSTRATIVOS EXTRAÍDOS DA NORMA NBR 14006:2008**



CORTE AA



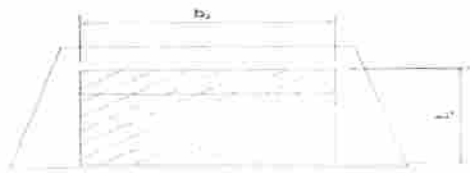
VISTA SUPERIOR



Detalhe: Ângulo de inclinação do assento:  $\alpha = 12^\circ$  a  $15^\circ$



Detalhe: Vista frontal do assento



Borda de contato com o usuário



Borda de contato com o usuário

Vista Superior



Perspectiva



Laboratório de Ensaio Acreditado pelo Cgcre de acordo com NBR ISO IEC 17025, sob o nº CRL 1307.  
 O Cgcre é signatário do Acordo de Reconhecimento Mútuo do ILAC – International Laboratory Accreditation Cooperation.

**3.3. Ensaio para verificação do acabamento uniforme e defeitos conforme o subitem 4.3.1 da Norma NBR 14006:2008**

Mesa	
Especificado	Obtido
O conjunto aluno deve possuir acabamento uniforme e livre de defeitos	Conforme

Cadeira	
Especificado	Obtido
O conjunto aluno deve possuir acabamento uniforme e livre de defeitos	Conforme

**3.4. Ensaio para verificação dos elementos removíveis sem a utilização de ferramentas conforme o subitem 4.3.2 da Norma NBR 14006:2008**

Mesa	
Especificado	Obtido
O conjunto aluno não pode apresentar elementos que possam ser removidos sem a utilização de ferramentas	Conforme

Cadeira	
Especificado	Obtido
O conjunto aluno não pode apresentar elementos que possam ser removidos sem a utilização de ferramentas	Conforme

**3.5. Ensaio para verificação das saliências, reentrâncias ou perfurações que apresentem características cortantes conforme o subitem 4.3.3 da Norma NBR 14006:2008**

Mesa			
Parâmetro	Unidade	Obtido	Especificado
Resultado	--	Borda não perigosa	A borda não deve ser perigosa

Cadeira			
Parâmetro	Unidade	Obtido	Especificado
Resultado	--	Borda não perigosa	A borda não deve ser perigosa

Laboratório de Ensaio Acreditado pelo Cgcre de acordo com NBR ISO IEC 17025, sob o nº CRL 1307.  
 O Cgcre é signatário do Acordo de Reconhecimento Mútuo do ILAC – International Laboratory Accreditation Cooperation.

**3.6. Ensaio para verificação das saliências perforantes conforme o subitem 4.3.4 da Norma NBR 14006:2008**

Mesa			
Parâmetro	Unidade	Obtido	Especificado
Resultado	--	Sem saliências perforantes	Não deve haver saliências perforantes

Cadeira			
Parâmetro	Unidade	Obtido	Especificado
Resultado	--	Sem saliências perforantes	Não deve haver saliências perforantes

**3.7. Ensaio para verificação de respingos provenientes de soldas na estrutura metálica conforme o subitem 4.3.5 da Norma NBR 14006:2008**

Mesa	
Especificado	Obtido
A estrutura metálica não pode apresentar respingos provenientes de solda	Conforme

Cadeira	
Especificado	Obtido
A estrutura metálica não pode apresentar respingos provenientes de solda	Conforme

**3.8. Ensaio para verificação do fechamento dos tubos conforme o subitem 4.3.6 da Norma NBR 14006:2008**

Mesa	
Item	Obtido
Os móveis cuja estrutura for feita de tubos devem apresentar fechamento em todas as terminações	Conforme

Cadeira	
Item	Obtido
Os móveis cuja estrutura for feita de tubos devem apresentar fechamento em todas as terminações	Conforme

Laboratório de Ensaio Acreditado pelo Cgcre de acordo com NBR ISO IEC 17025, sob o nº CRL 1307.  
 O Cgcre é signatário do Acordo de Reconhecimento Mútuo do ILAC – International Laboratory Accreditation Cooperation.

**3.9. Ensaio para verificação dos vãos nas partes acessíveis ao usuário conforme o subitem 4.3.7 da Norma NBR 14006:2008**

Mesa				
Região	Parâmetro	Unidade	Obtido	Especificado
1	Vão	mm	Conforme	Menor que 6mm e Maior que 25mm

Cadeira				
Região	Parâmetro	Unidade	Obtido	Especificado
1	Vão	mm	Conforme	Menor que 6mm e Maior que 25mm

**3.10. Ensaio para verificação dos furos acessíveis ao usuário conforme o subitem 4.3.8 da Norma NBR 14006:2008**

Mesa	
Especificado	Obtido
Os furos acessíveis não devem permitir a inserção de um pino com diâmetro entre 6mm e 25mm	Conforme

Cadeira	
Especificado	Obtido
Os furos acessíveis não devem permitir a inserção de um pino com diâmetro entre 6mm e 25mm	Conforme

**3.11. Ensaio de rugosidade conforme o subitem 4.3.9 da Norma NBR 14006:2008**

Tampo					
Região	Parâmetro	Unidade	Obtido	U	Especificado
1	Rugosidade (Ra) da superfície do tampo da mesa	µm	4	± 0,60	40 Máximo
2			3	± 0,60	
3			3	± 0,60	
4			3	± 0,60	
5			4	± 0,60	

Laboratório de Ensaio Acreditado pelo Cgcre de acordo com NBR ISO IEC 17025, sob o nº CRL 1307.  
 O Cgcre é signatário do Acordo de Reconhecimento Mútuo do ILAC – International Laboratory Accreditation Cooperation.

Assento					
Região	Parâmetro	Unidade	Obtido	U	Especificado
1	Rugosidade (Ra) do assento	µm	22	± 0,60	50 Máximo
2			22	± 0,60	
3			18	± 0,60	
4			20	± 0,60	
5			23	± 0,60	

Encosto					
Região	Parâmetro	Unidade	Obtido	U	Especificado
1	Rugosidade (Ra) do encosto	µm	26	± 0,60	50 Máximo
2			24	± 0,60	
3			28	± 0,60	
4			29	± 0,60	
5			25	± 0,60	

**3.12. Ensaio de verificação do nivelamento dos pés da mesa e da cadeira sob aplicação de carga conforme o subitem 4.3.10 da Norma NBR 14006:2008**

Mesa			
Parâmetro	Unidade	Obtido	Especificado
Carga distribuída	kg	30	29,85 a 30,15
Ocorrências	--	Conforme	Deve estar perfeitamente apoiado em uma superfície plana

Cadeira			
Parâmetro	Unidade	Obtido	Especificado
Carga distribuída	kg	30	29,85 a 30,15
Ocorrências	--	Conforme	Deve estar perfeitamente apoiado em uma superfície plana

**3.13. Ensaio de resistência à luz ultravioleta do tampo da mesa conforme o subitem 4.3.11 da Norma NBR 14006:2008**

Tampo							
Parâmetro	Unidade	Obtido					Especificado
		CP 1	CP 2	CP 3	CP 4	U	
Variação média da cor Δ E	--	0	1	0	0	± 0,74	< 4

Laboratório de Ensaio Acreditado pelo Cgcre de acordo com NBR ISO IEC 17025, sob o nº CRL 1307.  
 O Cgcre é signatário do Acordo de Reconhecimento Mútuo do ILAC – International Laboratory Accreditation Cooperation.

**3.14. Ensaio para verificação do brilho da superfície do tampo da mesa conforme o subitem 4.3.12 (a) da Norma NBR 14006:2008**

Tampo				
Parâmetro	Unidade	Obtido	U	Especificado
Média das leituras de brilho	ub	9	± 2,0	30 Máximo
Classificação	--	Fosco	--	Fosco ou semi-fosco

**3.15. Ensaio para verificação da dureza da superfície do tampo da mesa conforme o subitem 4.3.12 (b) da Norma NBR 14006:2008**

Parâmetro	Unidade	Obtido	Especificado
Dureza ao rompimento	--	> 5H	> 2H
Dureza ao amassamento	--	> 5H	> 2H

**3.16. Ensaio para verificação da resistência ao impacto da superfície do tampo da mesa conforme o subitem 4.3.12 (c) da Norma NBR 14006:2008**

Parâmetro	Unidade	Obtido	Especificado
Aparência da área ensaiada na posição 1	--	Conforme	--
Graduação da área ensaiada na posição 1	--	5	5
Aparência da área ensaiada na posição 2	--	Conforme	--
Graduação da área ensaiada na posição 2	--	5	5

**3.17. Ensaio de resistência à abrasão da superfície do tampo da mesa conforme o subitem 4.3.12 (d) da Norma NBR 14006:2008**

Tampo						
Parâmetro	Unidade	Obtido				Especificado
		CP 1	CP 2	CP 3	U	
Número de ciclos	--	100	100	100	--	100
Taxa de desgaste calculada	mg/100 ciclos	8	7	6	--	100 Máximo



Laboratório de Ensaio Acreditado pelo Cgcre de acordo com NBR ISO IEC 17025, sob o nº CRL 1307.  
 O Cgcre é signatário do Acordo de Reconhecimento Mútuo do ILAC – International Laboratory Accreditation Cooperation.

**3.18. Ensaio de resistência à manchas da superfície do tampo conforme o subitem 4.3.12 (f) da Norma NBR 14006:2008**

Parâmetro	Unidade	Obtido	Especificado
Temperatura média de condicionamento antes da realização do ensaio	°C	23	21 a 25
Umidade média de condicionamento antes da realização do ensaio	%	50	45 a 55
Tempo de condicionamento antes da realização do ensaio	horas	24	24
Temperatura do ambiente durante o ensaio	°C	23	--
Umidade do ambiente durante o ensaio	%	55	--

Parâmetro	Unidade	Obtido	Especificado
Substância	--	Água	Água
Quantidade	ml	3	3
Ocorrências	--	Conforme	O Reagente não deve ser agressivo ao filme, ou seja, não deve deixar marcas ou alterações permanentes visíveis sob luz, após o procedimento de limpeza

Parâmetro	Unidade	Obtido	Especificado
Substância	--	Detergente doméstico	Detergente doméstico
Quantidade	ml	3	3
Ocorrências	--	Conforme	O Reagente não deve ser agressivo ao filme, ou seja, não deve deixar marcas ou alterações permanentes visíveis sob luz, após o procedimento de limpeza

Parâmetro	Unidade	Obtido	Especificado
Substância	--	Óleo vegetal	Óleo vegetal
Quantidade	ml	3	3
Ocorrências	--	Conforme	O Reagente não deve ser agressivo ao filme, ou seja, não deve deixar marcas ou alterações permanentes visíveis sob luz, após o procedimento de limpeza

Os resultados apresentados no presente documento referem-se exclusivamente a(s) amostra(s) ensaiada(s).  
 A reprodução deste documento somente poderá ser feita na íntegra e sua utilização para fins promocionais depende de autorização prévia.



Laboratório de Ensaio Acreditado pelo Cgcre de acordo com NBR ISO IEC 17025, sob o nº CRL 1307.  
 O Cgcre é signatário do Acordo de Reconhecimento Mútuo do ILAC – International Laboratory Accreditation Cooperation.

Parâmetro	Unidade	Obtido	Especificado
Substância	--	Café	Café
Quantidade	ml	3	3
Ocorrências	--	Conforme	O Reagente não deve ser agressivo ao filme, ou seja, não deve deixar marcas ou alterações permanentes visíveis sob luz, após o procedimento de limpeza

Parâmetro	Unidade	Obtido	Especificado
Substância	--	Chá	Chá
Quantidade	ml	3	3
Ocorrências	--	Conforme	O Reagente não deve ser agressivo ao filme, ou seja, não deve deixar marcas ou alterações permanentes visíveis sob luz, após o procedimento de limpeza

Parâmetro	Unidade	Obtido	Especificado
Substância	--	Leite	Leite
Quantidade	ml	3	3
Ocorrências	--	Conforme	O Reagente não deve ser agressivo ao filme, ou seja, não deve deixar marcas ou alterações permanentes visíveis sob luz, após o procedimento de limpeza

Parâmetro	Unidade	Obtido	Especificado
Substância	--	Vinagre	Vinagre
Quantidade	ml	3	3
Ocorrências	--	Conforme	O Reagente não deve ser agressivo ao filme, ou seja, não deve deixar marcas ou alterações permanentes visíveis sob luz, após o procedimento de limpeza

Parâmetro	Unidade	Obtido	Especificado
Substância	--	Suco de uva	Suco de uva
Quantidade	ml	3	3
Ocorrências	--	Conforme	O Reagente não deve ser agressivo ao filme, ou seja, não deve deixar marcas ou alterações permanentes visíveis sob luz, após o procedimento de limpeza

Os resultados apresentados no presente documento referem-se exclusivamente a(s) amostra(s) ensaiada(s).

A reprodução deste documento somente poderá ser feita na íntegra e sua utilização para fins promocionais depende de autorização prévia.

SÃO PAULO: Rua Antônio Nagib Ibrahim, 544 - SP - CEP 05036-060 - FONE (11) 3611-0833 - FAX (11) 3611-0170

Filiais: SP: Bauru - Campinas - Santos - São José dos Campos - RJ: Macaê - Rio de Janeiro

www.falcaobauer.com.br - bauer@falcaobauer.com.br

**Relatório de Ensaio nº MOV/L-044.002/19**

Página: 13/40

Laboratório de Ensaio Acreditado pelo Cgcre de acordo com NBR ISO IEC 17025, sob o nº CRL 1307.  
 O Cgcre é signatário do Acordo de Reconhecimento Mútuo do ILAC – International Laboratory Accreditation Cooperation.

Parâmetro	Unidade	Obtido	Especificado
Substância	--	Etanol	Etanol
Quantidade	ml	3	3
Ocorrências	--	Conforme	O Reagente não deve ser agressivo ao filme, ou seja, não deve deixar marcas ou alterações permanentes visíveis sob luz, após o procedimento de limpeza

Parâmetro	Unidade	Obtido	Especificado
Substância	--	Catchup	Catchup
Quantidade	g	3	3
Ocorrências	--	Conforme	O Reagente não deve ser agressivo ao filme, ou seja, não deve deixar marcas ou alterações permanentes visíveis sob luz, após o procedimento de limpeza

Parâmetro	Unidade	Obtido	Especificado
Substância	--	Batom vermelho	Batom vermelho
Quantidade	g	3	3
Ocorrências	--	Conforme	O Reagente não deve ser agressivo ao filme, ou seja, não deve deixar marcas ou alterações permanentes visíveis sob luz, após o procedimento de limpeza

Parâmetro	Unidade	Obtido	Especificado
Substância	--	Lápis de cera preto	Lápis de cera preto
Quantidade	g	3	3
Ocorrências	--	Conforme	O Reagente não deve ser agressivo ao filme, ou seja, não deve deixar marcas ou alterações permanentes visíveis sob luz, após o procedimento de limpeza

Parâmetro	Unidade	Obtido	Especificado
Substância	--	Mostarda	Mostarda
Quantidade	g	3	3
Ocorrências	--	Conforme	O Reagente não deve ser agressivo ao filme, ou seja, não deve deixar marcas ou alterações permanentes visíveis sob luz, após o procedimento de limpeza

Os resultados apresentados no presente documento referem-se exclusivamente a(s) amostra(s) ensaiada(s).  
 A reprodução deste documento somente poderá ser feita na íntegra e sua utilização para fins promocionais depende de autorização prévia.

SÃO PAULO: Rua Antônio Nagib Ibrahim, 544 - SP - CEP 05036-060 - FONE (11) 3611-0833 - FAX (11) 3611-0170

Filiais: SP: Bauru - Campinas - Santos - São José dos Campos - RJ: Macaé - Rio de Janeiro

www.falcaobauer.com.br - bauer@falcaobauer.com.br

**Relatório de Ensaio nº MOV/L-044.002/19**

Página: 14/40

Laboratório de Ensaio Acreditado pelo Cgcre de acordo com NBR ISO IEC 17025, sob o nº CRL 1307.  
 O Cgcre é signatário do Acordo de Reconhecimento Mútuo do ILAC – International Laboratory Accreditation Cooperation.

Parâmetro	Unidade	Obtido	Especificado
Substância	--	Solução de sabão doméstico	Solução de sabão doméstico
Quantidade	ml	3	3
Ocorrências	--	Conforme	O Reagente não deve ser agressivo ao filme, ou seja, não deve deixar marcas ou alterações permanentes visíveis sob luz, após o procedimento de limpeza

Parâmetro	Unidade	Obtido	Especificado
Substância	--	Solução de corante	Solução de corante para tecidos
Quantidade	ml	3	3
Ocorrências	--	Conforme	O Reagente não deve ser agressivo ao filme, ou seja, não deve deixar marcas ou alterações permanentes visíveis sob luz, após o procedimento de limpeza

Parâmetro	Unidade	Obtido	Especificado
Substância	--	Tinta de caneta esferográfica azul	Tinta de caneta esferográfica azul
Quantidade	ml	3	3
Data de validade		--	--
Ocorrências	--	Conforme	O Reagente não deve ser agressivo ao filme, ou seja, não deve deixar marcas ou alterações permanentes visíveis sob luz, após o procedimento de limpeza

Parâmetro	Unidade	Obtido	Especificado
Substância	--	Tinta de pincel atômico preta	Tinta de pincel atômico preta
Quantidade	ml	3	3
Ocorrências	--	Conforme	O Reagente não deve ser agressivo ao filme, ou seja, não deve deixar marcas ou alterações permanentes visíveis sob luz, após o procedimento de limpeza

Os resultados apresentados no presente documento referem-se exclusivamente a(s) amostra(s) ensaiada(s).

A reprodução deste documento somente poderá ser feita na íntegra e sua utilização para fins promocionais depende de autorização prévia.

SÃO PAULO: Rua Antônio Nagib Ibrahim, 544 - SP - CEP 05036-060 - FONE (11) 3611-0833 - FAX (11) 3611-0170

Filiais: SP: Bauru - Campinas - Santos - São José dos Campos - RJ: Macaê - Rio de Janeiro

www.falcaobauer.com.br - bauer@falcaobauer.com.br

Laboratório de Ensaio Acreditado pelo Cgcre de acordo com NBR ISO IEC 17025, sob o nº CRL 1307.  
 O Cgcre é signatário do Acordo de Reconhecimento Mútuo do ILAC – International Laboratory Accreditation Cooperation.

**3.19. Ensaio de resistência à corrosão em câmara de névoa salina, conforme o subitem 4.3.13.1 da Norma NBR 14006:2008**

Mesa				
Tempo de exposição (horas)	Grau de empolamento conforme a Norma NBR 5841		Grau de enferrujamento conforme a norma NBR ISO 4628-3	
	Obtido	Especificado	Obtido	Especificado
300	d0 / t0	d0 / t0	Ri 0	Ri 0

**Grau de empolamento quando a densidade de distribuição das bolhas conforme a Norma NBR 5841:2015**

d0 = Isento de bolhas

**Grau de empolamento quando ao tamanho das bolhas conforme a Norma NBR 5841:2015**

t0 = Isento de bolhas

**Grau de enferrujamento conforme a Norma NBR ISO 4628-3:2015**

Ri 0 = 0% de área enferrujada

Nota 1 – A Norma NBR 14006:2008 descreve que o grau de enferrujamento deve ser avaliado conforme a Norma NBR 5770:1984, porém esta Norma foi cancelada e substituída pela Norma NBR ISO 4628-3:2015, onde o grau de enferrujamento F0 estabelecido pela Norma NBR 5770:1984 equivale ao grau Ri 0 (0% de área enferrujada), estabelecido pela Norma NBR ISO 4628-3:2015.



Foto 3 – Mesa seccionada antes do ensaio



Foto 4 – Mesa seccionada após o ensaio

Laboratório de Ensaio Acreditado pelo Cgcre de acordo com NBR ISO IEC 17025, sob o nº CRL 1307.  
 O Cgcre é signatário do Acordo de Reconhecimento Mútuo do ILAC – International Laboratory Accreditation Cooperation.

Cadeira				
Tempo de exposição (horas)	Grau de empolamento conforme a Norma NBR 5841		Grau de enferrujamento conforme a norma NBR ISO 4628-3	
	Obtido	Especificado	Obtido	Especificado
300	d <sub>0</sub> / t <sub>0</sub>	d <sub>0</sub> / t <sub>0</sub>	Ri 0	Ri 0

**Grau de empolamento quando a densidade de distribuição das bolhas conforme a Norma NBR 5841:2015**

d<sub>0</sub> = Isento de bolhas

**Grau de empolamento quando ao tamanho das bolhas conforme a Norma NBR 5841:2015**

t<sub>0</sub> = Isento de bolhas

**Grau de enferrujamento conforme a Norma NBR ISO 4628-3:2015**

Ri 0 = 0% de área enferrujada

Nota 1 – A Norma NBR 14006:2008 descreve que o grau de enferrujamento deve ser avaliado conforme a Norma NBR 5770:1984, porém esta Norma foi cancelada e substituída pela Norma NBR ISO 4628-3:2015, onde o grau de enferrujamento F0 estabelecido pela Norma NBR 5770:1984 equivale ao grau Ri 0 (0% de área enferrujada), estabelecido pela Norma NBR ISO 4628-3:2015.

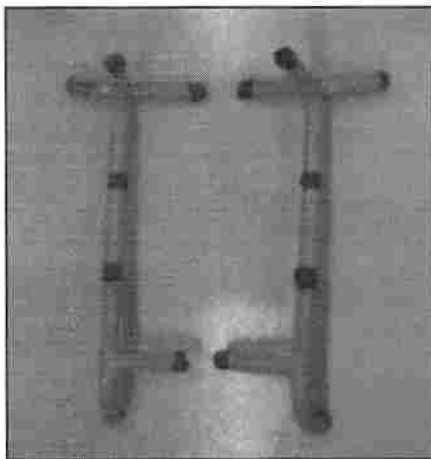


Foto 5 – Cadeira seccionada antes do ensaio



Foto 6 – Cadeira seccionada após o ensaio

Laboratório de Ensaio Acreditado pelo Cgcre de acordo com NBR ISO IEC 17025, sob o nº CRL 1307.  
 O Cgcre é signatário do Acordo de Reconhecimento Mútuo do ILAC – International Laboratory Accreditation Cooperation.

**3.20. Ensaio de determinação da espessura da tinta, conforme o subitem 4.3.13.2 da Norma NBR 14006:2008**

Método utilizado para determinação da espessura do revestimento
B

Condições ambientais			
Parâmetro	Unidade	Obtido	U
Temperatura do ambiente durante o ensaio	°C	22,0	--
Umidade do ambiente durante o ensaio	%	60,0	--

Espessura da camada (µm) Mesa							
Ponto	Individual			Especificado	Média		
	Obtido	Corrigido com o fator de correção	U		Obtido	U	Especificado
1	91	66	± 2,0	30 Mínimo	53	± 26,1	40 Mínimo
2	105	80	± 2,0				
3	90	65	± 2,0				
4	80	55	± 2,0				
5	68	43	± 2,0				
6	65	40	± 2,0				
7	61	36	± 2,0				
8	64	39	± 2,0				
9	75	50	± 2,0				
10	87	62	± 2,0				
11	90	65	± 2,0				
12	70	45	± 2,0				

Menor valor encontrado que foi desprezado no cálculo da média (µm)	36
Maior valor encontrado que foi desprezado no cálculo da média (µm)	80
Fator de redução da espessura estabelecido pela norma NBR 10443 (µm)	25

Laboratório de Ensaio Acreditado pelo Cgcre de acordo com NBR ISO IEC 17025, sob o nº CRL 1307.  
 O Cgcre é signatário do Acordo de Reconhecimento Mútuo do ILAC – International Laboratory Accreditation Cooperation.

Espessura da camada (µm) Cadeira							
Ponto	Individual			Especificado	Média		
	Obtido	Corrigido com o fator de correção	U		Obtido	U	Especificado
1	125	100	± 2,0	30 Mínimo	101	± 35,7	40 Mínimo
2	121	96	± 2,0				
3	108	83	± 2,0				
4	101	76	± 2,0				
5	83	58	± 2,0				
6	120	95	± 2,0				
7	140	115	± 2,0				
8	159	134	± 2,0				
9	148	123	± 2,0				
10	123	98	± 2,0				
11	140	115	± 2,0				
12	138	113	± 2,0				

Menor valor encontrado que foi desprezado no cálculo da média (µm)	58
Maior valor encontrado que foi desprezado no cálculo da média (µm)	134
Fator de redução da espessura estabelecido pela norma NBR 10443 (µm)	25

3.21. Ensaio de aderência da tinta, conforme o subitem 4.3.13.3 da Norma NBR 14006:2008

Mesa			
Parâmetro	Unidade	Obtido	Especificado
Tempo de aplicação da fita	s	60	60 a 120
Destacamento na intersecção	mm	0	--
Classificação	--	Y0	Y <sub>0</sub> ou Y <sub>1</sub>
Destacamento ao longo das incisões	mm	0	--
Classificação	--	X0	X <sub>0</sub> ou X <sub>1</sub>

Cadeira			
Parâmetro	Unidade	Obtido	Especificado
Tempo de aplicação da fita	s	60	60 a 120
Destacamento na intersecção	mm	0	--
Classificação	--	Y0	Y <sub>0</sub> ou Y <sub>1</sub>
Destacamento ao longo das incisões	mm	0	--
Classificação	--	X0	X <sub>0</sub> ou X <sub>1</sub>

Os resultados apresentados no presente documento referem-se exclusivamente a(s) amostra(s) ensaiada(s).  
 A reprodução deste documento somente poderá ser feita na íntegra e sua utilização para fins promocionais depende de autorização prévia.



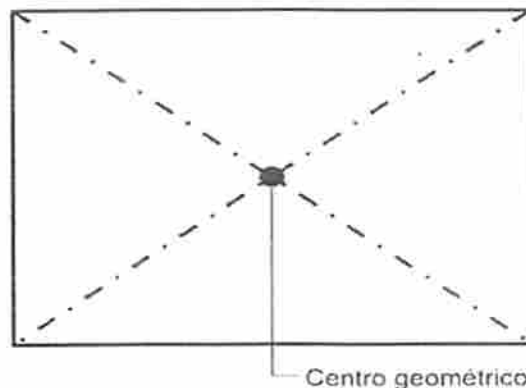
Laboratório de Ensaio Acreditado pelo Cgcre de acordo com NBR ISO IEC 17025, sob o nº CRL 1307.  
 O Cgcre é signatário do Acordo de Reconhecimento Mútuo do ILAC – International Laboratory Accreditation Cooperation.

**3.22. Ensaio de carga estática vertical da mesa, conforme o subitem 6.3.1 da Norma NBR 14006:2008**

Mesa				
Parâmetro	Unidade	Obtido	U	Especificado
Maior vão da mesa	mm	605	--	--
Força aplicada	N	1250,0	--	1187,5 a 1312,5
Deformação em relação ao maior vão do tampo	%	3	± 0,26	10 Máximo

**Avaliação após a realização do ensaio conforme o subitem 4.4.1 da Norma NBR 14006**

Parâmetro	Avaliação
Qualquer fratura de qualquer membro, junta ou componente	Conforme
Qualquer afrouxamento que não possa ser reapertado de ligações consideradas rígidas, quando verificadas com a aplicação de uma pressão manual em seus membros	Conforme
Qualquer movimento livre no tampo, pernas ou componentes, maior do que o verificado na inspeção inicial	Conforme
Qualquer deformação permanente em qualquer parte que possa afetar sua funcionalidade ou aparência	Conforme



**Ponto de carregamento para a carga estática vertical**



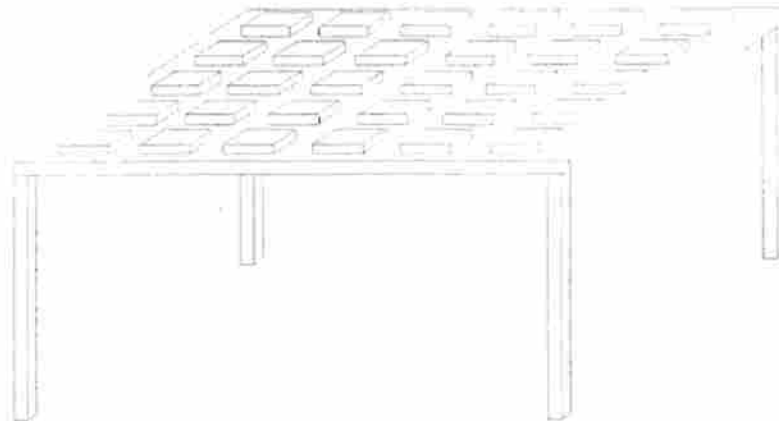
Laboratório de Ensaio Acreditado pelo Cgcre de acordo com NBR ISO IEC 17025, sob o nº CRL 1307.  
 O Cgcre é signatário do Acordo de Reconhecimento Mútuo do ILAC – International Laboratory Accreditation Cooperation.

**3.23. Ensaio de sustentação da carga da mesa, conforme o subitem 6.3.2 da Norma NBR 14006:2008**

Parâmetro	Unidade	Obtido	Especificado
Maior vão da mesa	mm	605	--
Massa uniformemente distribuída	g/cm <sup>2</sup>	20	19,9 a 20,1
Deformação permanente após a remoção da carga em relação ao vão	%	0	0,5 Máximo

**Avaliação após a realização do ensaio conforme o subitem 4.4.1 da Norma NBR 14006**

Parâmetro	Avaliação
Qualquer fratura de qualquer membro, junta ou componente	Conforme
Qualquer afrouxamento que não possa ser reapertado de ligações consideradas rígidas, quando verificadas com a aplicação de uma pressão manual em seus membros	Conforme
Qualquer movimento livre no tampo, pernas ou componentes, maior do que o verificado na inspeção inicial	Conforme
Qualquer deformação permanente em qualquer parte que possa afetar sua funcionalidade ou aparência	Conforme



**Sustentação de carga da mesa**

Laboratório de Ensaio Acreditado pelo Cgcre de acordo com NBR ISO IEC 17025, sob o nº CRL 1307.  
 O Cgcre é signatário do Acordo de Reconhecimento Mútuo do ILAC – International Laboratory Accreditation Cooperation.

**3.24. Ensaio de carga estática horizontal na mesa, conforme o subitem 6.3.3 da Norma NBR 14006:2008**

Mesa				
Parâmetro	Unidade	Obtido	U	Especificado
Sentido de aplicação da força	--	F <sub>1</sub>	--	F <sub>1</sub>
Massa uniformemente distribuída	kg	100,0	--	99,5 a 100,5
Força aplicada	N	600	--	570 a 630
Número de aplicações	vezes	10	--	10
Deflexão após a 1ª aplicação de carga	mm	15	± 0,01	24 Máximo
Deflexão após a 10ª aplicação de carga	mm	15	± 0,01	24 Máximo

Mesa				
Parâmetro	Unidade	Obtido	U	Especificado
Sentido de aplicação da força	--	F <sub>2</sub>	--	F <sub>2</sub>
Massa uniformemente distribuída	kg	100,0	--	99,5 a 100,5
Força aplicada	N	600	--	570 a 630
Número de aplicações	vezes	10	--	10
Deflexão após a 1ª aplicação de carga	mm	15	± 0,01	24 Máximo
Deflexão após a 10ª aplicação de carga	mm	15	± 0,01	24 Máximo

Mesa				
Parâmetro	Unidade	Obtido	U	Especificado
Sentido de aplicação da força	--	F <sub>3</sub>	--	F <sub>3</sub>
Massa uniformemente distribuída	kg	100,0	--	99,5 a 100,5
Força aplicada	N	600	--	570 a 630
Número de aplicações	vezes	10	--	10
Deflexão após a 1ª aplicação de carga	mm	10	± 0,01	24 Máximo
Deflexão após a 10ª aplicação de carga	mm	11	± 0,01	24 Máximo

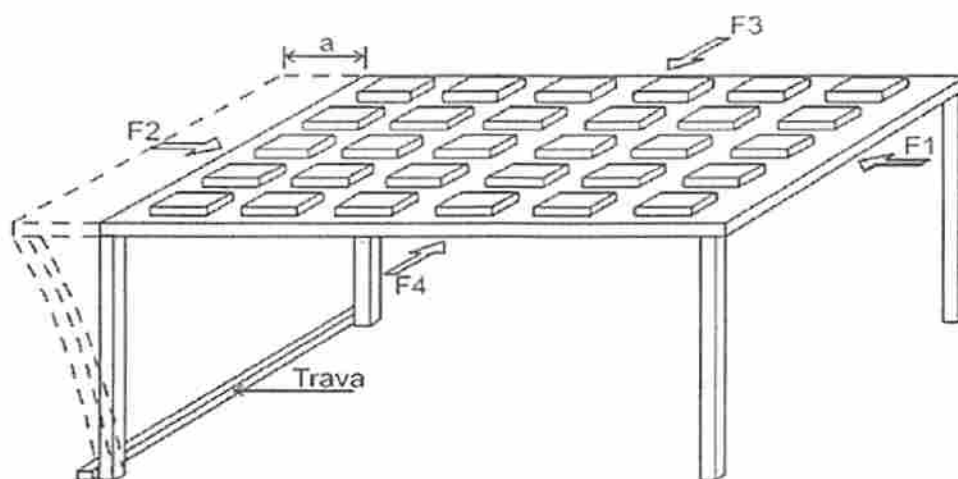
Mesa				
Parâmetro	Unidade	Obtido	U	Especificado
Sentido de aplicação da força	--	F <sub>4</sub>	--	F <sub>4</sub>
Massa uniformemente distribuída	kg	100,0	--	99,5 a 100,5
Força aplicada	N	600	--	570 a 630
Número de aplicações	vezes	10	--	10
Deflexão após a 1ª aplicação de carga	mm	7	± 0,01	24 Máximo
Deflexão após a 10ª aplicação de carga	mm	7	± 0,01	24 Máximo

Os resultados apresentados no presente documento referem-se exclusivamente a(s) amostra(s) ensaiada(s).  
 A reprodução deste documento somente poderá ser feita na íntegra e sua utilização para fins promocionais depende de autorização prévia.

Laboratório de Ensaio Acreditado pelo Cgcre de acordo com NBR ISO IEC 17025, sob o nº CRL 1307.  
 O Cgcre é signatário do Acordo de Reconhecimento Mútuo do ILAC – International Laboratory Accreditation Cooperation.

**Nota 1 – Não foi possível realizar o ensaio com a carga distribuída de forma uniforme, pois utilizando este método a amostra apresentou tombamento antes de atingir a força estabelecida pela Norma NBR 14006:2008, impossibilitando a medição do valor de deflexão, sendo assim a carga de 100kg foi deslocada para o ponto mais próximo possível do local de aplicação da força, para evitar o tombamento da mesa.**

Avaliação após a realização do ensaio conforme o subitem 4.4.1 da Norma NBR 14006	
Parâmetro	Avaliação
Qualquer fratura de qualquer membro, junta ou componente.	Conforme
Qualquer afrouxamento que não possa ser reapertado de ligações consideradas rígidas, quando verificadas com a aplicação de uma pressão manual em seus membros	Conforme
Qualquer movimento livre no tampo, pernas ou componentes, maior do que o verificado na inspeção inicial	Conforme
Qualquer deformação permanente em qualquer parte que possa afetar sua funcionalidade ou aparência	Conforme



"a" - deflexão sob carregamento

## Carga estática horizontal da mesa

Laboratório de Ensaio Acreditado pelo Cgcre de acordo com NBR ISO IEC 17025, sob o nº CRL 1307.  
 O Cgcre é signatário do Acordo de Reconhecimento Mútuo do ILAC – International Laboratory Accreditation Cooperation.

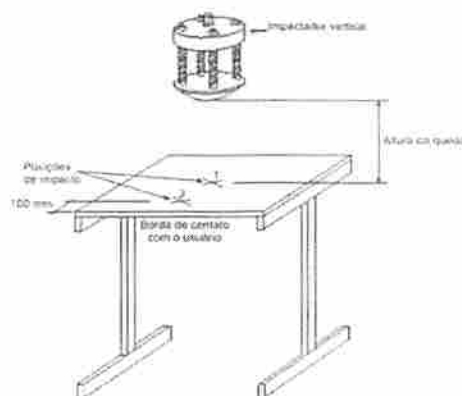
**3.25. Ensaio de impacto vertical da mesa, conforme o subitem 6.3.4 da Norma NBR 14006:2008**

Mesa				
Parâmetro	Unidade	Obtido	U	Especificado
Região	--	1	--	1
Altura de impacto	mm	240,0	--	239,5 a 240,5
Número de impacto	vezes	10	--	10

Mesa				
Parâmetro	Unidade	Obtido	U	Especificado
Região	--	2	--	2
Altura de impacto	mm	240,0	--	239,5 a 240,5
Número de impacto	vezes	10	--	10

**Avaliação após a realização do ensaio conforme o subitem 4.4.1 da Norma NBR 14006**

Parâmetro	Avaliação
Qualquer fratura de qualquer membro, junta ou componente	Conforme
Qualquer afrouxamento que não possa ser reapertado de ligações consideradas rígidas, quando verificadas com a aplicação de uma pressão manual em seus membros	Conforme
Qualquer movimento livre no tampo, pernas ou componentes, maior do que o verificado na inspeção inicial	Conforme
Qualquer deformação permanente em qualquer parte que possa afetar sua funcionalidade ou aparência	Conforme



**Ensaio de impacto vertical na mesa**

100

100

100

100

Laboratório de Ensaio Acreditado pelo Cgcre de acordo com NBR ISO IEC 17025, sob o nº CRL 1307.  
 O Cgcre é signatário do Acordo de Reconhecimento Mútuo do ILAC – International Laboratory Accreditation Cooperation.

**3.26. Ensaio de fadiga horizontal da mesa, conforme o subitem 6.3.5 da Norma NBR 14006:2008**

Parâmetro	Unidade	Obtido	Especificado
Local de aplicação	--	Pontos "a" e "b"	Pontos "a" e "b"
Massa uniformemente distribuída	kg	100	100
Força aplicada	N	150,0	142,5 a 157,5
Frequência de ciclos	ciclos / minuto	9	6 a 12
Número de ciclos	--	30 000	30 000

Parâmetro	Unidade	Obtido	Especificado
Local de aplicação	--	Pontos "c" e "d"	Pontos "c" e "d"
Massa uniformemente distribuída	kg	100	100
Força aplicada	N	150,0	142,5 a 157,5
Frequência de ciclos	ciclos / minuto	9	6 a 12
Número de ciclos	--	30 000	30 000

**Avaliação após a realização do ensaio conforme o subitem 4.4.1 da Norma NBR 14006**

Parâmetro	Avaliação
Qualquer fratura de qualquer membro, junta ou componente	Conforme
Qualquer afrouxamento que não possa ser reapertado de ligações consideradas rígidas, quando verificadas com a aplicação de uma pressão manual em seus membros	Conforme
Qualquer movimento livre no tampo, pernas ou componentes, maior do que o verificado na inspeção inicial	Conforme
Qualquer deformação permanente em qualquer parte que possa afetar sua funcionalidade ou aparência	Conforme

**Ensaio de fadiga horizontal**

Os resultados apresentados no (neste) documento referem-se exclusivamente a(o) a(s) ensaio(s)  
 A reprodução deste documento somente poderá ser feita na íntegra e sua utilização para fins promocionais depende de autorização prévia

SÃO PAULO: Rua Antônio Nagib Ibrahim, 544 - SP - CEP 05036-060 - FONE (11) 3611-0833 - FAX (11) 3611-0170

Filiais: SP: Bauru - Campinas - Santos - São José dos Campos - RJ: Macaê - Rio de Janeiro

www.falcaobauer.com.br - bauer@falcaobauer.com.br



[Faint, illegible text, possibly bleed-through from the reverse side of the page. The text is scattered across the page and is too light to transcribe accurately.]



Laboratório de Ensaio Acreditado pelo Cgcre de acordo com NBR ISO IEC 17025, sob o nº CRL 1307.  
 O Cgcre é signatário do Acordo de Reconhecimento Mútuo do ILAC – International Laboratory Accreditation Cooperation.

**3.27. Ensaio de tombamento da mesa, conforme o subitem 6.3.6 da Norma NBR 14006:2008**

Mesa			
Parâmetro	Unidade	Obtido	Especificado
Ponto de elevação da mesa	--	Borda 1	Borda 1
Número de tombamentos	vezes	5	5

Mesa			
Parâmetro	Unidade	Obtido	Especificado
Ponto de elevação da mesa	--	Borda 2	Borda 2
Número de tombamentos	vezes	5	5

Avaliação após a realização do ensaio conforme o subitem 4.4.1 da Norma NBR 14006	
Parâmetro	Avaliação
Qualquer fratura de qualquer membro, junta ou componente	Conforme
Qualquer afrouxamento que não possa ser reapertado de ligações consideradas rígidas, quando verificadas com a aplicação de uma pressão manual em seus membros	Conforme
Qualquer movimento livre no tampo, pernas ou componentes, maior do que o verificado na inspeção inicial	Conforme
Qualquer deformação permanente em qualquer parte que possa afetar sua funcionalidade ou aparência	Conforme

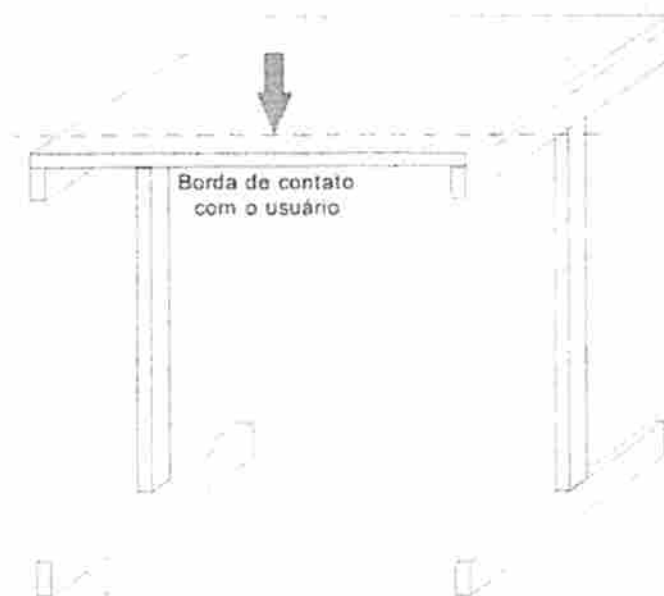


Laboratório de Ensaio Acreditado pelo Cgcre de acordo com NBR ISO IEC 17025, sob o nº CRL 1307.  
 O Cgcre é signatário do Acordo de Reconhecimento Mútuo do ILAC – International Laboratory Accreditation Cooperation.

**3.28. Ensaio de estabilidade da mesa, conforme o subitem 6.3.7 da Norma NBR 14006:2008**

Parâmetro	Unidade	Obtido	Especificado
Local de aplicação de carga	--	Borda 1	Borda 1
Força aplicada	kg	60,0	59,7 a 60,3
Distância em relação a borda de contato	mm	50	50
Ocorrências	N	Não tombou	Não pode tombar sob carga

Parâmetro	Unidade	Obtido	Especificado
Local de aplicação de carga	--	Borda 2	Borda 2
Força aplicada	kg	60,0	59,7 a 60,3
Distância em relação a borda de contato	mm	50	50
Ocorrências	N	Não tombou	Não pode tombar sob carga



**Ensaio de estabilidade da mesa**

Os resultados apresentados no presente documento referem-se exclusivamente a(s) amostra(s) ensaiada(s).  
 A reprodução deste documento somente poderá ser feita na íntegra e sua utilização para fins promocionais depende de autorização prévia.

SÃO PAULO: Rua Antônio Nagib Ibrahim, 544 - SP - CEP 05036-060 - FONE (11) 3611-0833 - FAX (11) 3611-0170

Filiais: SP: Bauru - Campinas - Santos - São José dos Campos - RJ: Macaé - Rio de Janeiro

www.falcaobauer.com.br - bauer@falcaobauer.com.br

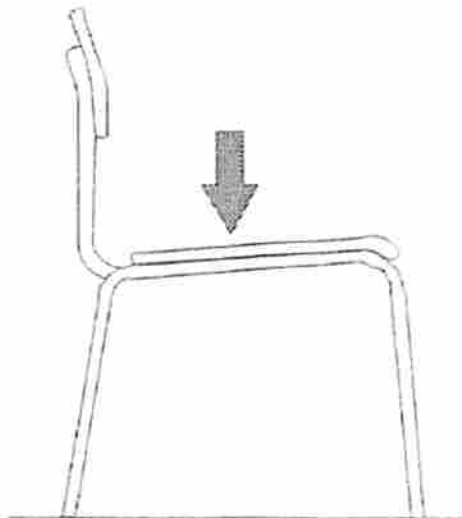
Laboratório de Ensaio Acreditado pelo Cgcre de acordo com NBR ISO IEC 17025, sob o nº CRL 1307.  
 O Cgcre é signatário do Acordo de Reconhecimento Mútuo do ILAC – International Laboratory Accreditation Cooperation.

**3.29. Ensaio de carga estática no assento, conforme o subitem 6.4.1 da Norma NBR 14006:2008**

Parâmetro	Unidade	Obtido	Especificado
Número de aplicações	vezes	10	10
Força aplicada	N	1 500	1425 a 1575
Tempo sob carga	s	10	10 Mínimo

**Avaliação após a realização do ensaio conforme o subitem 4.4.2 da Norma NBR 14006**

Parâmetro	Avaliação
Qualquer fratura de qualquer membro, junta ou componente, incluindo suportes de assento	Conforme
Qualquer fratura ou rachadura nas paredes de qualquer parte estrutural	Conforme
Qualquer afrouxamento que não possa ser reapertado de ligações consideradas rígidas, quando verificadas com a aplicação de uma pressão manual em seus membros	Conforme
Qualquer deformação permanente em qualquer parte que possa afetar sua funcionalidade ou aparência	Conforme



## Ensaio de carga estática no assento

Os resultados apresentados no presente documento referem-se exclusivamente a(s) amostra(s) ensaiada(s).  
 A reprodução deste documento somente poderá ser feita na íntegra e sua utilização para fins promocionais depende de autorização prévia.

SÃO PAULO: Rua Antônio Nagib Ibrahim, 544 - SP - CEP 05036-060 - FONE (11) 3611-0833 - FAX (11) 3611-0170

Filiais: SP: Bauru - Campinas - Santos - São José dos Campos - RJ: Macaé - Rio de Janeiro

[www.falcaobauer.com.br](http://www.falcaobauer.com.br) - [bauer@falcaobauer.com.br](mailto:bauer@falcaobauer.com.br)

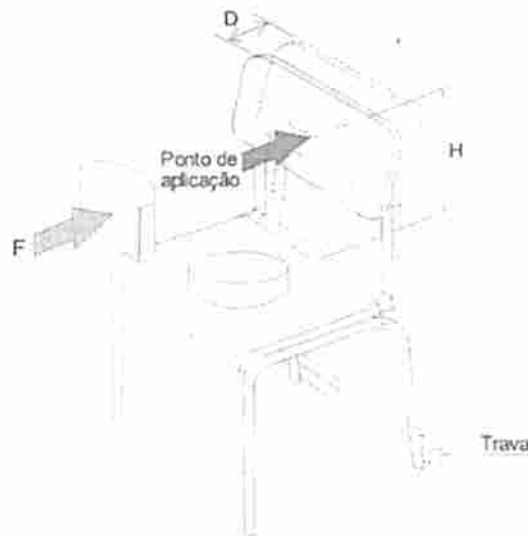
Laboratório de Ensaio Acreditado pelo Cgcre de acordo com NBR ISO IEC 17025, sob o nº CRL 1307.  
 O Cgcre é signatário do Acordo de Reconhecimento Mútuo do ILAC – International Laboratory Accreditation Cooperation.

**3.30. Ensaio de carga estática no encosto, conforme o subitem 6.4.2 da Norma NBR 14006:2008**

Parâmetro	Unidade	Obtido	Especificado
Massa de balanceamento	N	1 800	1710 a 1890
Força aplicada	N	750	722 a 798
Número de aplicações de força	vezes	10	10
Frequência de aplicação de força	vezes / minuto	10	10
Altura "H"	mm	300	--
Deformação permanente em relação a altura "H"	%	0	10 Máximo

**Avaliação após a realização do ensaio conforme o subitem 4.4.2 da Norma NBR 14006**

Parâmetro	Avaliação
Qualquer fratura de qualquer membro, junta ou componente, incluindo suportes de assento	Conforme
Qualquer fratura ou rachadura nas paredes de qualquer parte estrutural	Conforme
Qualquer afrouxamento que não possa ser reapertado de ligações consideradas rígidas, quando verificadas com a aplicação de uma pressão manual em seus membros	Conforme
Qualquer deformação permanente em qualquer parte que possa afetar sua funcionalidade ou aparência	Conforme



**Ensaio de carga estática no encosto**

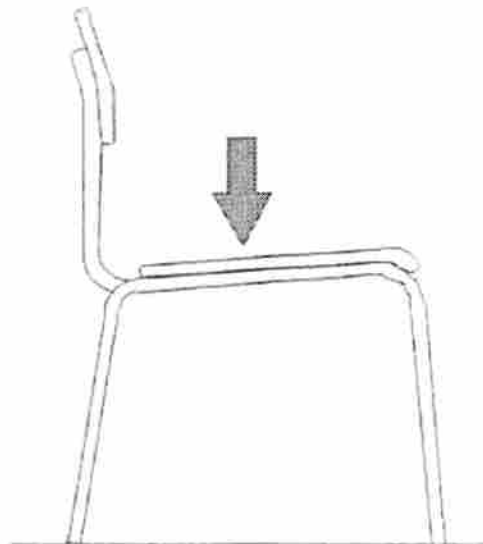
Laboratório de Ensaio Acreditado pelo Cgcre de acordo com NBR ISO IEC 17025, sob o nº CRL 1307.  
 O Cgcre é signatário do Acordo de Reconhecimento Mútuo do ILAC – International Laboratory Accreditation Cooperation.

**3.31. Ensaio de fadiga no assento, conforme o subitem 6.4.3 da Norma NBR 14006:2008**

Parâmetro	Unidade	Obtido	Especificado
Força aplicada	N	950	902 a 998
Frequência de ciclos	ciclos / minuto	12	10 a 20
Número de ciclos	vezes	100 000	100 000

**Avaliação após a realização do ensaio conforme o subitem 4.4.2 da Norma NBR 14006**

Parâmetro	Avaliação
Qualquer fratura de qualquer membro, junta ou componente, incluindo suportes de assento	Conforme
Qualquer fratura ou rachadura nas paredes de qualquer parte estrutural	Conforme
Qualquer afrouxamento que não possa ser reapertado de ligações consideradas rígidas, quando verificadas com a aplicação de uma pressão manual em seus membros	Conforme
Qualquer deformação permanente em qualquer parte que possa afetar sua funcionalidade ou aparência	Conforme



**Ensaio de fadiga no assento**

Os resultados apresentados no presente documento referem-se exclusivamente à(s) amostra(s) ensaiada(s).  
 A reprodução deste documento somente poderá ser feita na íntegra e sua utilização para fins promocionais depende de autorização prévia.

SÃO PAULO: Rua Antônio Nagib Ibrahim, 544 - SP - CEP 05036-060 - FONE (11) 3611-0833 - FAX (11) 3611-0170

Filiais: SP: Bauru - Campinas - Santos - São José dos Campos - RJ: Macaé - Rio de Janeiro

www.falcaobauer.com.br - bauer@falcaobauer.com.br

Laboratório de Ensaio Acreditado pelo Cgcre de acordo com NBR ISO IEC 17025, sob o nº CRL 1307.  
 O Cgcre é signatário do Acordo de Reconhecimento Mútuo do ILAC – International Laboratory Accreditation Cooperation.

**3.32. Ensaio de fadiga no encosto, conforme o subitem 6.4.4 da Norma NBR 14006:2008**

Parâmetro	Unidade	Obtido	Especificado
Massa de balanceamento	N	950	902 a 998
Força aplicada	N	330	313 a 347
Número de ciclos	--	100 000	100 000
Frequência de aplicação de força	ciclos / minuto	12	10 a 20

**Avaliação após a realização do ensaio conforme o subitem 4.4.2 da Norma NBR 14006**

Parâmetro	Avaliação
Qualquer fratura de qualquer membro, junta ou componente, incluindo suportes de assento	Conforme
Qualquer fratura ou rachadura nas paredes de qualquer parte estrutural	Conforme
Qualquer afrouxamento que não possa ser reapertado de ligações consideradas rígidas, quando verificadas com a aplicação de uma pressão manual em seus membros	Conforme
Qualquer deformação permanente em qualquer parte que possa afetar sua funcionalidade ou aparência	Conforme



**Ensaio de fadiga no encosto**

Os resultados apresentados no presente documento referem-se exclusivamente a(s) amostra(s) ensaiada(s).  
 A reprodução deste documento somente poderá ser feita na íntegra e sua utilização para fins promocionais depende de autorização prévia.

SÃO PAULO: Rua Antônio Nagib Ibrahim, 544 - SP - CEP 05036-060 - FONE (11) 3611-0833 - FAX (11) 3611-0170

Filliais: SP: Bauru - Campinas - Santos - São José dos Campos - RJ: Macaé - Rio de Janeiro

www.falcaobauer.com.br - bauer@falcaobauer.com.br

Laboratório de Ensaio Acreditado pelo Cgcre de acordo com NBR ISO IEC 17025, sob o nº CRL 1307.  
 O Cgcre é signatário do Acordo de Reconhecimento Mútuo do ILAC – International Laboratory Accreditation Cooperation.

**3.33. Ensaio de impacto no assento, conforme o subitem 6.4.5 da Norma NBR 14006:2008**

Parâmetro	Unidade	Obtido	Especificado
Altura de impacto	mm	135,0	134,5 a 135,5
Número de impactos	vezes	10	10

**Avaliação após a realização do ensaio conforme o subitem 4.4.2 da Norma NBR 14006**

Parâmetro	Avaliação
Qualquer fratura de qualquer membro, junta ou componente, incluindo suportes de assento	Conforme
Qualquer fratura ou rachadura nas paredes de qualquer parte estrutural	Conforme
Qualquer afrouxamento que não possa ser reapertado de ligações consideradas rígidas, quando verificadas com a aplicação de uma pressão manual em seus membros	Conforme
Qualquer deformação permanente em qualquer parte que possa afetar sua funcionalidade ou aparência	Conforme



**Ensaio de impacto no assento**

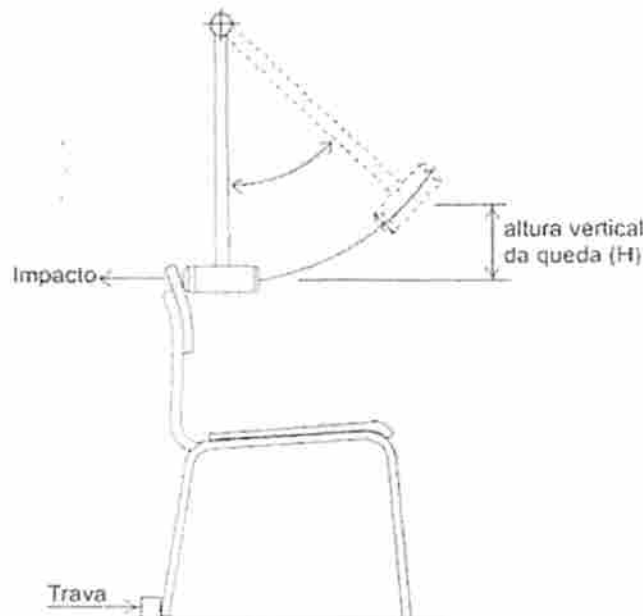
Laboratório de Ensaio Acreditado pelo Cgcre de acordo com NBR ISO IEC 17025, sob o nº CRL 1307.  
 O Cgcre é signatário do Acordo de Reconhecimento Mútuo do ILAC – International Laboratory Accreditation Cooperation.

**3.34. Ensaio de impacto no encosto, conforme o subitem 6.4.6 da Norma NBR 14006:2008**

Parâmetro	Unidade	Obtido	Especificado
Rugosidade do piso	µm	1	0,8 a 2,0
Altura de impacto em relação ao ponto de impacto "H"	mm	460	462,5 a 463,5
Ângulo de inclinação do pêndulo	°	57	55 a 59
Número de impactos	vezes	10	10

**Avaliação após a realização do ensaio conforme o subitem 4.4.2 da Norma NBR 14006**

Parâmetro	Avaliação
Qualquer fratura de qualquer membro, junta ou componente, incluindo suportes de assento	Conforme
Qualquer fratura ou rachadura nas paredes de qualquer parte estrutural	Conforme
Qualquer afrouxamento que não possa ser reapertado de ligações consideradas rígidas, quando verificadas com a aplicação de uma pressão manual em seus membros	Conforme
Qualquer deformação permanente em qualquer parte que possa afetar sua funcionalidade ou aparência	Conforme



**Ensaio de impacto no encosto**

Laboratório de Ensaio Acreditado pelo Cgcre de acordo com NBR ISO IEC 17025, sob o nº CRL 1307.  
 O Cgcre é signatário do Acordo de Reconhecimento Mútuo do ILAC – International Laboratory Accreditation Cooperation.

**3.35. Ensaio das ponteiros dos pés da cadeira, conforme o subitem 6.4.7 da Norma NBR 14006:2008**

Parâmetro	Unidade	Obtido	Especificado
Rugosidade do piso	µm	0,9	0,8 a 2,0
Massa	kg	10	9,95 a 10,05
Percurso	m	1	1
Número de ciclos	vezes	20 000	20 000
Frequência de ciclos	ciclos / minuto	9	5 a 10

**Avaliação após a realização do ensaio conforme o subitem 4.4.2 da Norma NBR 14006**

Parâmetro	Avaliação
Qualquer fratura de qualquer membro, junta ou componente, incluindo suportes de assento	Conforme
Qualquer fratura ou rachadura nas paredes de qualquer parte estrutural	Conforme
Qualquer afrouxamento que não possa ser reapertado de ligações consideradas rígidas, quando verificadas com a aplicação de uma pressão manual em seus membros	Conforme
Qualquer deformação permanente em qualquer parte que possa afetar sua funcionalidade ou aparência	Conforme

Os resultados apresentados no presente documento referem-se exclusivamente a(s) amostra(s) ensaiada(s).

A reprodução deste documento somente poderá ser feita na íntegra e sua utilização para fins promocionais depende de autorização prévia.

SÃO PAULO: Rua Antônio Nagib Ibrahim, 544 - SP - CEP 05036-060 - FONE (11) 3611-0833 - FAX (11) 3611-0170

Filiais: SP: Bauru - Campinas - Santos - São José dos Campos - RJ: Macaé - Rio de Janeiro

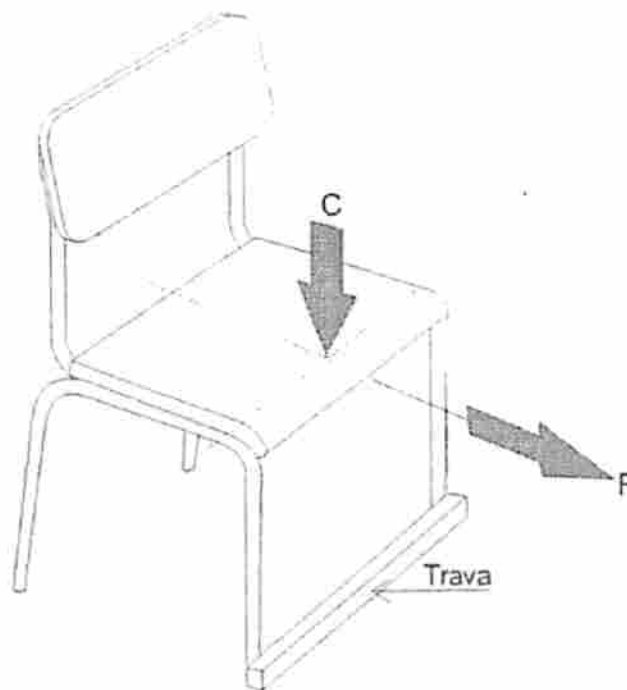
www.falcaobauer.com.br - bauer@falcaobauer.com.br



Laboratório de Ensaio Acreditado pelo Cgcre de acordo com NBR ISO IEC 17025, sob o nº CRL 1307.  
 O Cgcre é signatário do Acordo de Reconhecimento Mútuo do ILAC – International Laboratory Accreditation Cooperation.

**3.36. Ensaio de estabilidade frontal, conforme o subitem 6.4.8.3 da Norma NBR 14006:2008**

Parâmetro	Unidade	Obtido	Especificado
Força vertical no assento "C"	N	600	600
Força horizontal "F"	N	20	20
Tempo de aplicação da força horizontal "F"	s	5	5 Mínimo
Ocorrências	--	A cadeira não tombou	A cadeira não deve tombar

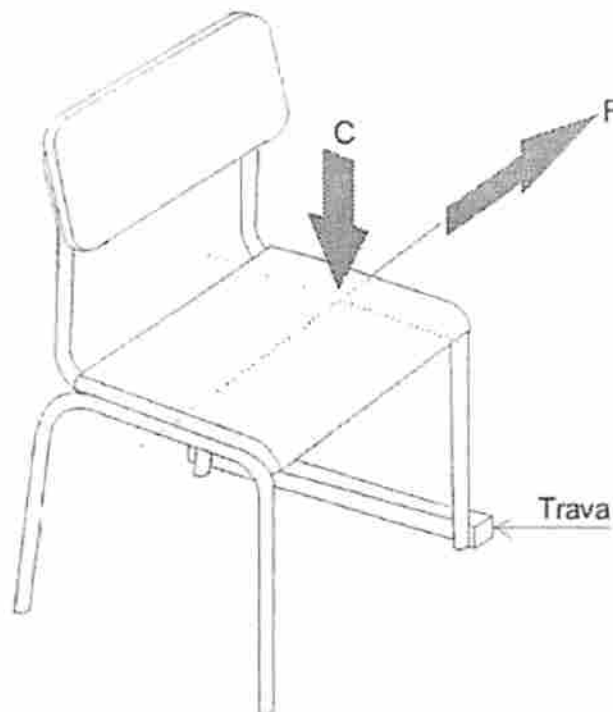


**Ensaio de estabilidade frontal**

Laboratório de Ensaio Acreditado pelo Cgcre de acordo com NBR ISO IEC 17025, sob o nº CRL 1307.  
O Cgcre é signatário do Acordo de Reconhecimento Mútuo do ILAC – International Laboratory Accreditation Cooperation.

**3.37. Ensaio de estabilidade lateral, conforme o subitem 6.4.8.3 da Norma NBR 14006:2008**

Parâmetro	Unidade	Obtido	Especificado
Força vertical no assento "C"	N	600	600
Força horizontal "F"	N	20	20
Tempo de aplicação da força horizontal "F"	s	5	5 Mínimo
Ocorrências	--	A cadeira não tombou	A cadeira não deve tombar



## Ensaio de estabilidade lateral

Os resultados apresentados no presente documento referem-se exclusivamente a(s) amostra(s) ensaiada(s).  
A reprodução deste documento somente poderá ser feita na íntegra e sua utilização para fins promocionais depende de autorização prévia.

SÃO PAULO: Rua Antônio Nagib Ibrahim, 544 - SP - CEP 05036-060 - FONE (11) 3611-0833 - FAX (11) 3611-0170

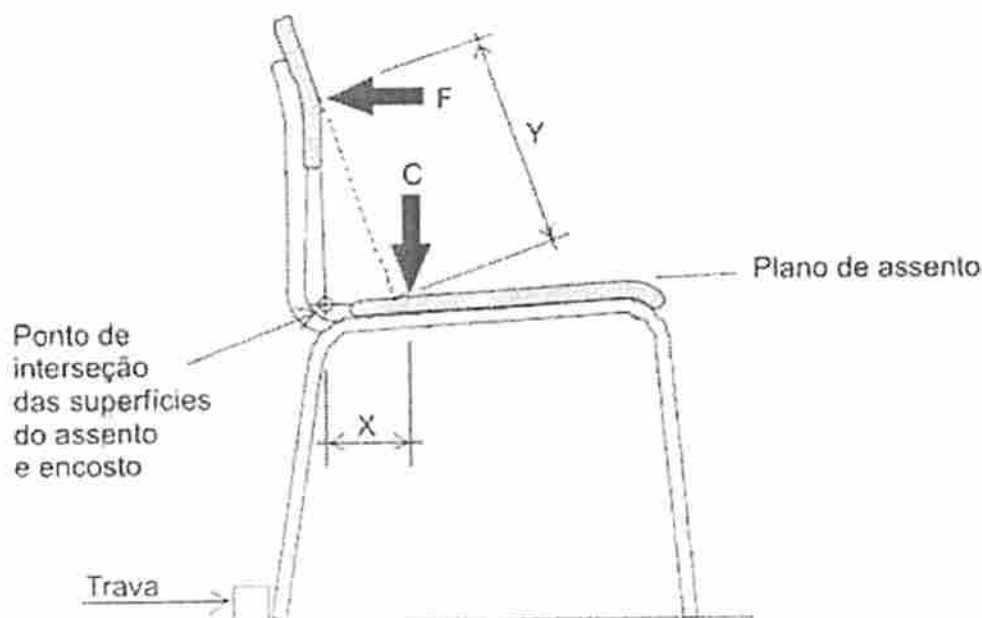
Filiais: SP: Bauru - Campinas - Santos - São José dos Campos - RJ: Macaê - Rio de Janeiro

www.falcaobauer.com.br - bauer@falcaobauer.com.br

Laboratório de Ensaio Acreditado pelo Cgcre de acordo com NBR ISO IEC 17025, sob o nº CRL 1307.  
 O Cgcre é signatário do Acordo de Reconhecimento Mútuo do ILAC – International Laboratory Accreditation Cooperation.

**3.38. Ensaio de estabilidade para trás, conforme o subitem 6.4.8.4 da Norma NBR 14006:2008**

Parâmetro	Unidade	Obtido	Especificado
Distância "X" para aplicação da força "C"	mm	175	175
Força vertical no assento "C"	N	600	600
Distância "Y" para aplicação da força "F"	mm	300	300
Força horizontal "F"	N	180	180
Ocorrências	--	A cadeira não tombou	A cadeira não deve tombar



**Ensaio de estabilidade para trás da cadeira**

Laboratório de Ensaio Acreditado pelo Cgcre de acordo com NBR ISO IEC 17025, sob o nº CRL 1307.  
 O Cgcre é signatário do Acordo de Reconhecimento Mútuo do ILAC – International Laboratory Accreditation Cooperation.

**3.39. Ensaio para verificação da marcação e informação, conforme o subitem 7 da Norma NBR 14006:2008**

<b>Mesa</b>	
<b>Especificado</b>	<b>Obtido</b>
A cadeira e mesa do conjunto aluno devem conter a identificação do fabricante e validade da garantia (mês e ano)	Conforme
A cadeira e mesa do conjunto aluno devem conter a identificação do tamanho pelo número e/ou pela cor correspondente	Conforme
A cadeira e mesa do conjunto aluno devem conter a identificação por faixa de estatura do usuário correspondente ao tamanho do conjunto	Conforme
As identificações devem ser apresentadas de forma indelével	Conforme
As identificações do fabricante, tamanho e faixa de estatura devem estar em local externo e visível à distância	Conforme
Cada conjunto deve ser acompanhado de manual de instruções contendo informação sobre o "uso, manutenção e limpeza"	Conforme

<b>Cadeira</b>	
<b>Especificado</b>	<b>Obtido</b>
A cadeira e mesa do conjunto aluno devem conter a identificação do fabricante e validade da garantia (mês e ano)	Conforme
A cadeira e mesa do conjunto aluno devem conter a identificação do tamanho pelo número e/ou pela cor correspondente	Não conforme
A cadeira e mesa do conjunto aluno devem conter a identificação por faixa de estatura do usuário correspondente ao tamanho do conjunto	Não conforme
As identificações devem ser apresentadas de forma indelével	Conforme
As identificações do fabricante, tamanho e faixa de estatura devem estar em local externo e visível à distância	Não conforme
Cada conjunto deve ser acompanhado de manual de instruções contendo informação sobre o "uso, manutenção e limpeza"	Conforme



**Foto 7: Não conformidade**

Os resultados apresentados no presente documento referem-se exclusivamente a(s) amostra(s) ensaiada(s).  
 A reprodução deste documento somente poderá ser feita na íntegra e sua utilização para fins promocionais depende de autorização prévia.

SÃO PAULO: Rua Antônio Nagib Ibrahim, 544 - SP - CEP 05036-060 - FONE (11) 3611-0833 - FAX (11) 3611-0170

Filiais: SP: Bauru - Campinas - Santos - São José dos Campos - RJ: Macaë - Rio de Janeiro

www.falcaobauer.com.br - bauer@falcaobauer.com.br

Laboratório de Ensaio Acreditado pelo Cgcre de acordo com NBR ISO IEC 17025, sob o nº CRL 1307.  
 O Cgcre é signatário do Acordo de Reconhecimento Mútuo do ILAC – International Laboratory Accreditation Cooperation.

#### 4. DATA DOS ENSAIOS

Ensaios realizados em 11/12/2019 a 28/12/2019.

#### 5. AVALIAÇÃO DA CONFORMIDADE

##### Regra de Decisão

A avaliação da conformidade é baseada nos critérios das especificações e/ou normas, não considerando a estimativa de incerteza de medição associada aos resultados.

Ensaio	Item da Norma NBR14006:2008	Conclusão
Verificação dos requisitos do aço	4.1.4	--
Verificação dos requisitos dimensionais	4.2	Atende
Verificação do acabamento uniforme e defeitos	4.3.1	Atende
Verificação dos elementos removíveis sem utilização de ferramentas	4.3.2	Atende
Verificação das saliências, reentrâncias ou perfurações que apresentem características cortantes	4.3.3	Atende
Verificação das saliências perfurantes	4.3.4	Atende
Verificação dos respingos provenientes de solda na estrutura metálica	4.3.5	Atende
Verificação dos fechamentos dos tubos	4.3.6	Atende
Verificação dos vãos nas partes acessíveis ao usuário	4.3.7	Atende
Verificação dos furos acessíveis ao usuário	4.3.8	Atende
Rugosidade	4.3.9	Atende
Verificação do nivelamento dos pés da mesa e da cadeira sob aplicação de carga	4.3.10	Atende
Resistência à luz ultravioleta	4.3.11	Atende

Os resultados apresentados no presente documento referem-se exclusivamente a(s) amostra(s) ensaiada(s).  
 A reprodução deste documento somente poderá ser feita na íntegra e sua utilização para fins promocionais depende de autorização prévia.

SÃO PAULO: Rua Antônio Nagib Ibrahim, 544 - SP - CEP 05036-060 - FONE (11) 3611-0833 - FAX (11) 3611-0170

Filiais: SP: Bauru - Campinas - Santos - São José dos Campos - RJ: Macaé - Rio de Janeiro

www.falcaobauer.com.br - bauer@falcaobauer.com.br

Laboratório de Ensaio Acreditado pelo Cgcre de acordo com NBR ISO IEC 17025, sob o nº CRL 1307.  
 O Cgcre é signatário do Acordo de Reconhecimento Mútuo do ILAC – International Laboratory Accreditation Cooperation.

Ensaio	Item da Norma NBR 14006:2008	Conclusão
Verificação do brilho da superfície do tampo da mesa	4.3.12 (a)	Atende
Verificação da dureza da superfície do tampo da mesa	4.3.12 (b)	Atende
Verificação da resistência impacto da superfície do tampo da mesa	4.3.12 (c)	Atende
Resistência à abrasão da superfície do tampo da mesa	4.3.12 (d)	Atende
Resistência a manchas da superfície do tampo	4.3.12 (f)	Atende
Resistência à corrosão em câmara de névoa salina	4.3.13.1	Atende
Determinação da espessura da tinta	4.3.13.2	Atende
Aderência da tinta	4.3.13.3	Atende
Carga estática vertical da mesa	6.3.1	Atende
Sustentação da carga da mesa	6.3.2	Atende
Carga estática horizontal na mesa	6.3.3	Atende
Impacto vertical da mesa	6.3.4	Atende
Fadiga horizontal da mesa	6.3.5	Atende
Tombamento da mesa	6.3.6	Atende
Estabilidade da mesa	6.3.7	Atende
Carga estática no assento	6.4.1	Atende
Carga estática no encosto	6.4.2	Atende
Fadiga no assento	6.4.3	Atende

Os resultados apresentados no presente documento referem-se exclusivamente a(s) amostra(s) ensaiada(s).  
 A reprodução deste documento somente poderá ser feita na íntegra e sua utilização para fins promocionais depende de autorização prévia.

Laboratório de Ensaio Acreditado pelo Cgcre de acordo com NBR ISO IEC 17025, sob o nº CRL 1307.  
 O Cgcre é signatário do Acordo de Reconhecimento Mútuo do ILAC – International Laboratory Accreditation Cooperation.

Ensaio	Item da Norma NBR 14006:2008	Conclusão
Fadiga no encosto	6.4.4	Atende
Impacto no assento	6.4.5	Atende
Impacto no encosto	6.4.6	Atende
Ponteira dos pés da cadeira	6.4.7	Atende
Estabilidade frontal e lateral	6.4.8.3	Atende
Estabilidade para trás	6.4.8.4	Atende
Verificação da marcação e informação	7	Não atende

São Paulo, 30 de dezembro de 2019.

L. A. FALCÃO BAUER LTDA  
 Centro Tecnológico de Controle da Qualidade

  
 \_\_\_\_\_  
**DANILO OLIVEIRA DOS SANTOS**  
 Supervisor de Laboratório

L. A. FALCÃO BAUER LTDA  
 Centro Tecnológico de Controle da Qualidade

  
 \_\_\_\_\_  
**BRUNO GIOVANNELLI**  
 Gerente de Laboratório

LSR

Laboratório de Ensaio Acreditado pelo Cgcre de acordo com NBR ISO IEC 17025, sob o nº CRL 1307.  
O Cgcre é signatário do Acordo de Reconhecimento Mútuo do ILAC – International Laboratory Accreditation Cooperation.

## RELATÓRIO DE ENSAIO

### MÓVEIS ESCOLARES

**INTERESSADO:** INSTITUTO NACIONAL DA QUALIDADE E SOLUÇÕES TECNOLÓGICAS S/S LTDA  
Rua Barão do Triunfo, nº 520, Conj 132, Brooklin Paulista, São Paulo, SP.

**FABRICANTE:** SÃO LUCAS INDUSTRIA METALURGICA LTDA  
Av. 05, 01 – Distrito Industrial  
65099090 – São Luis - MA  
A/C: Iara Schneider  
Telefone: (42) 3463-1492  
E-mail: movebrink@yahoo.com.br

**PAGANTE:** RFA INDUSTRIA METALURGICA EIRELI  
Rua Emilio Britz, 372 – Centro  
95778-000 – Vale real - RS  
A/C: Iara Schneider  
Telefone: (54) 3217-8200  
E-mail: vendas@realplast.com.br  
Ref: (PJ100-046760)

#### 1. IDENTIFICAÇÃO DA(S) AMOSTRA(S)

2 (duas) amostras identificadas pelo interessado como:

Descrição do Produto	Processo	RAU Nº
Conjunto Aluno – ABS – CJA 05B	CP 19.01.0252	0074/19

Materiais recebidos no laboratório em 14/10/2019, liberados para ensaio em 06/11/2019

#### FOTOS DAS AMOSTRAS ENSAIADAS



Foto 1 – Mesa



Foto 2 - Cadeira



Laboratório de Ensaio Acreditado pelo Cgcre de acordo com NBR ISO IEC 17025, sob o nº CRL 1307.  
 O Cgcre é signatário do Acordo de Reconhecimento Mútuo do ILAC – International Laboratory Accreditation Cooperation.

## 2. MÉTODOS / ESPECIFICAÇÕES

NBR 14006:2008 – Móveis escolares – Cadeiras e Mesas para conjunto aluno individual

## 3. RESULTADOS OBTIDOS

Ensaio de verificações dos requisitos dimensionais conforme o subitem 4.2 da Norma NBR 14006:2008

Mesa				
Parâmetro	Unidade	Obtido	U	Especificado
Largura do tampo (b <sub>1</sub> )	mm	608	± 0,01	600 Mínimo
Largura do espaço para as pernas (b <sub>2</sub> )	mm	Conforme	--	500 Mínimo
Altura do tampo (h <sub>1</sub> )	mm	716	± 1,10	700 a 720
Altura para movimentação das coxas (h <sub>2</sub> )	mm	Conforme	--	610 Mínimo
Altura para movimentação dos joelhos (h <sub>4</sub> )	mm	Conforme	--	520 Mínimo
Profundidade do tampo (t <sub>1</sub> )	mm	466	± 0,01	450/500 Mínimo
Profundidade do espaço para as pernas (t <sub>2</sub> )	mm	Conforme	--	400 Mínimo
Profundidade para movimentação das pernas (t <sub>3</sub> )	mm	Conforme	--	500 Mínimo
Raio da borda de contato com o usuário (r <sub>3</sub> )	mm	Conforme	--	2,5 Mínimo
Raio das arestas e quinas (r <sub>4</sub> )	mm	Conforme	--	1 Mínimo
Raio de curvatura dos cantos (r <sub>5</sub> )	mm	Conforme	--	20 Mínimo

Cadeira				
Parâmetro	Unidade	Obtido	U	Especificado
Largura do assento (b <sub>3</sub> )	mm	399	± 0,01	390 Mínimo
Largura do encosto (b <sub>4</sub> )	mm	395	± 0,01	350 Mínimo
Altura do assento (h <sub>6</sub> )	mm	430	± 1,10	420 a 440
Extensão vertical do encosto (h <sub>7</sub> )	mm	178	± 0,01	150 Mínimo
Raio da aba frontal do assento (r <sub>1</sub> )	mm	Conforme	--	30 a 90
Raio de curvatura da parte interna do encosto (r <sub>2</sub> )	mm	Conforme	--	400 a 900
Profundidade útil do assento (t <sub>4</sub> )	mm	390	± 1,10	360 a 400
Profundidade da superfície do assento (t <sub>7</sub> )	mm	390	± 1,10	390 Mínimo
Altura do ponto "S" (h <sub>5</sub> )	mm	195	± 0,2	190 a 220
Raio das arestas e quinas (r <sub>4</sub> )	mm	Conforme	--	1 Mínimo
Raio de curvatura dos cantos (r <sub>5</sub> )	mm	Conforme	--	20 Mínimo
Ângulo de inclinação do encosto (β)	°	102	± 0,1	95 a 110
Inclinação do assento (A)	°	-3	± 0,1	-5 a -2

Os resultados apresentados no presente documento referem-se exclusivamente a(s) amostra(s) ensaiada(s).  
 A reprodução deste documento somente poderá ser feita na íntegra e sua utilização para fins promocionais depende de autorização prévia.

Laboratório de Ensaio Acreditado pelo Cgcre de acordo com NBR ISO IEC 17025, sob o nº CRL 1307.  
 O Cgcre é signatário do Acordo de Reconhecimento Mútuo do ILAC – International Laboratory Accreditation Cooperation.

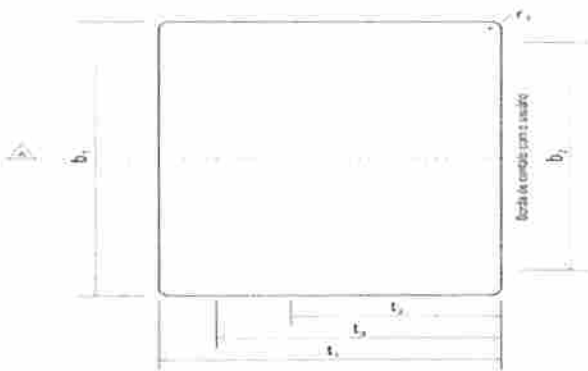
**DESENHOS ILUSTRATIVOS EXTRAÍDOS DA NORMA NBR 14006:2008**



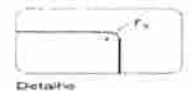
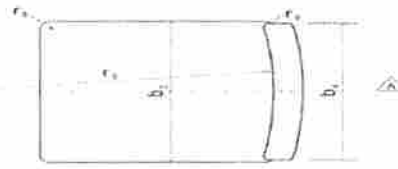
**CORTE AA**



Detalhe  
 Ângulo de inclinação do assento  
 $\alpha = 2^\circ$  a  $5^\circ$



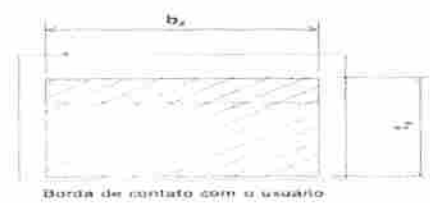
**VISTA SUPERIOR**



Detalhe  
 Vista frontal do encosto



Borda de contato com o usuário



Borda de contato com o usuário

**Vista Superior**



**Perspectiva**

Laboratório de Ensaio Acreditado pelo Cgcre de acordo com NBR ISO IEC 17025, sob o nº CRL 1307.  
O Cgcre é signatário do Acordo de Reconhecimento Mútuo do ILAC – International Laboratory Accreditation Cooperation.

**4. DATA DO ENSAIO**

Ensaio realizado em 06/12/2019

**5. AVALIAÇÃO DA CONFORMIDADE**

**Regra de Decisão**

A avaliação da conformidade é baseada nos critérios das especificações e/ou normas, não considerando a estimativa de incerteza de medição associada aos resultados.

Ensaio	Item da Norma NBR14006:2008	Conclusão
Verificação dos requisitos dimensionais	4.2	Atende

São Paulo, 30 de dezembro de 2019.

**L. A. FALCÃO BAUER LTDA**  
Centro Tecnológico de Controle da Qualidade



---

**DANILO OLIVEIRA DOS SANTOS**  
Supervisor de Laboratório

**L. A. FALCÃO BAUER LTDA**  
Centro Tecnológico de Controle da Qualidade



---

**BRUNO GIOVANNELLI**  
Gerente de Laboratório

LSR



Laboratório de Ensaio Acreditado pelo Cgcre de acordo com NBR ISO IEC 17025, sob o nº CRL 1307.  
O Cgcre é signatário do Acordo de Reconhecimento Mútuo do ILAC – International Laboratory Accreditation Cooperation.

## RELATÓRIO DE ENSAIO

### MÓVEIS ESCOLARES

**INTERESSADO:** INSTITUTO NACIONAL DA QUALIDADE E SOLUÇÕES TECNOLÓGICAS S/S LTDA  
Rua Barão do Triunfo, nº 520, Conj 132, Brooklin Paulista, São Paulo, SP.

**FABRICANTE:** SÃO LUCAS INDUSTRIA METALURGICA LTDA  
Av. 05, 01 – Distrito Industrial  
65099090 – São Luis - MA  
A/C: Iara Schneider  
Telefone: (42) 3463-1492  
E-mail: movebrink@yahoo.com.br

**PAGANTE:** RFA INDUSTRIA METALURGICA EIRELI  
Rua Emilio Britz, 372 – Centro  
95778-000 – Vale real - RS  
A/C: Iara Schneider  
Telefone: (54) 3217-8200  
E-mail: vendas@realplast.com.br  
Ref: (PJ100-046760)

#### 1. IDENTIFICAÇÃO DA(S) AMOSTRA(S)

2 (duas) amostras identificadas pelo interessado como:

Descrição do Produto	Processo	RAU Nº
Conjunto Aluno – ABS – CJA 04B	CP 19.01.0252	0074/19

Materiais recebidos no laboratório em 14/10/2019, liberados para ensaio em 06/11/2019

#### FOTOS DAS AMOSTRAS ENSAIADAS



Foto 1 – Mesa



Foto 2 - Cadeira

Laboratório de Ensaio Acreditado pelo Cgcre de acordo com NBR ISO IEC 17025, sob o nº CRL 1307.  
 O Cgcre é signatário do Acordo de Reconhecimento Mútuo do ILAC – International Laboratory Accreditation Cooperation.

## 2. MÉTODOS / ESPECIFICAÇÕES

NBR 14006:2008 – Móveis escolares – Cadeiras e Mesas para conjunto aluno individual

## 3. RESULTADOS OBTIDOS

Ensaio de verificações dos requisitos dimensionais conforme o subitem 4.2 da Norma NBR 14006:2008

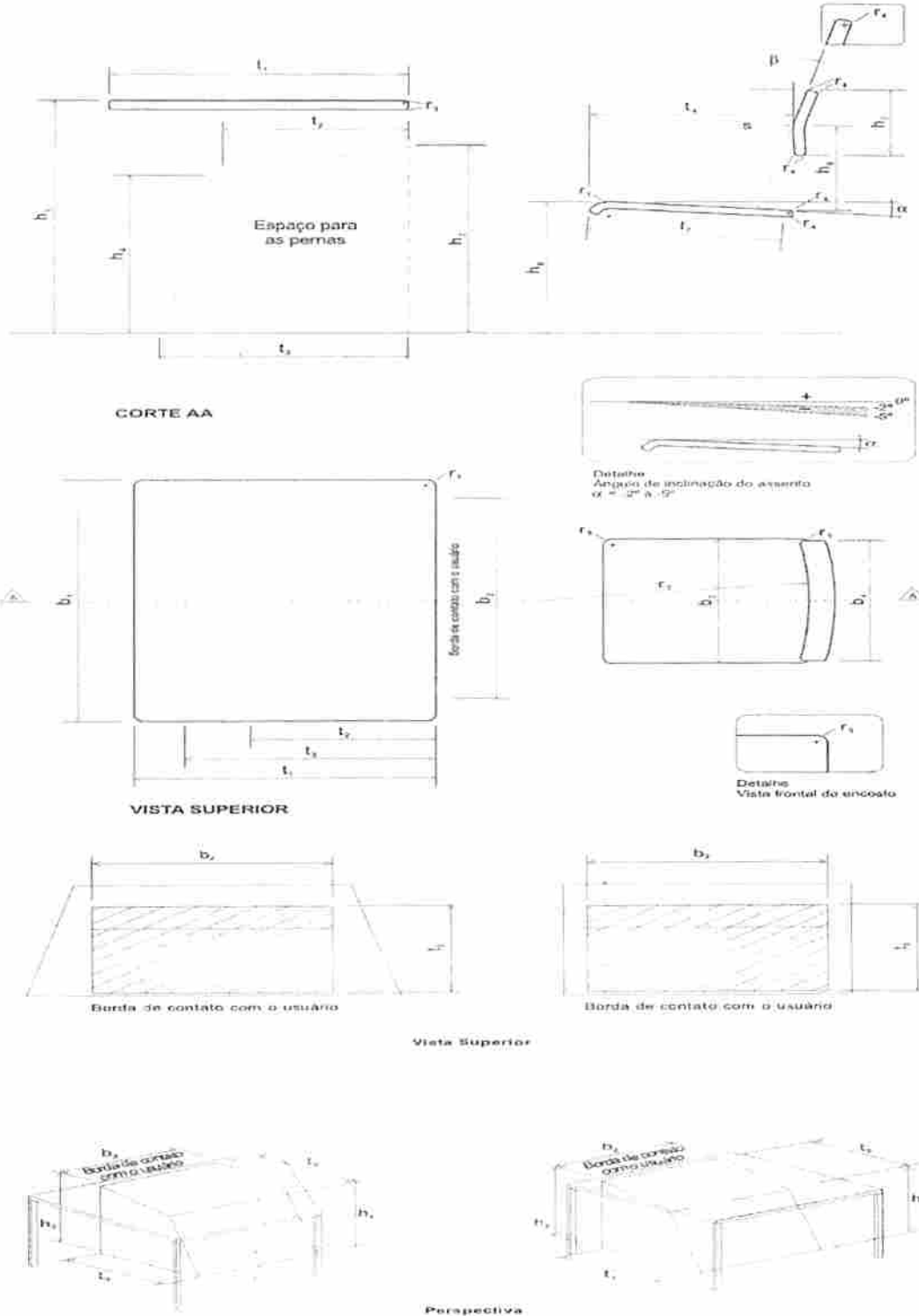
Mesa				
Parâmetro	Unidade	Obtido	U	Especificado
Largura do tampo (b <sub>1</sub> )	mm	608	± 0,02	550/600 Mínimo
Largura do espaço para as pernas (b <sub>2</sub> )	mm	Conforme	--	450/500 Mínimo
Altura do tampo (h <sub>1</sub> )	mm	650	1,10	630 a 650
Altura para movimentação das coxas (h <sub>2</sub> )	mm	Conforme	--	545 Mínimo
Altura para movimentação dos joelhos (h <sub>4</sub> )	mm	Conforme	--	465 Mínimo
Profundidade do tampo (t <sub>1</sub> )	mm	467	± 0,02	450/500 Mínimo
Profundidade do espaço para as pernas (t <sub>2</sub> )	mm	Conforme	--	400 Mínimo
Profundidade para movimentação das pernas (t <sub>3</sub> )	mm	Conforme	--	500 Mínimo
Raio da borda de contato com o usuário (r <sub>3</sub> )	mm	Conforme	--	2,5 Mínimo
Raio das arestas e quinas (r <sub>4</sub> )	mm	Conforme	--	1 Mínimo
Raio de curvatura dos cantos (r <sub>5</sub> )	mm	Conforme	--	20 Mínimo

Cadeira				
Parâmetro	Unidade	Obtido	U	Especificado
Largura do assento (b <sub>3</sub> )	mm	399	± 0,02	390 Mínimo
Largura do encosto (b <sub>4</sub> )	mm	394	± 0,02	350 Mínimo
Altura do assento (h <sub>8</sub> )	mm	380	± 1,10	370 a 390
Extensão vertical do encosto (h <sub>7</sub> )	mm	179	± 0,02	150 Mínimo
Raio da aba frontal do assento (r <sub>1</sub> )	mm	Conforme	--	30 a 90
Raio de curvatura da parte interna do encosto (r <sub>2</sub> )	mm	Conforme	--	400 a 900
Profundidade útil do assento (t <sub>4</sub> )	mm	349	± 1,10	320 a 360
Profundidade da superfície do assento (t <sub>7</sub> )	mm	349	± 1,10	349 Mínimo
Altura do ponto "S" (h <sub>6</sub> )	mm	186	± 1,10	180 a 210
Raio das arestas e quinas (r <sub>4</sub> )	mm	Conforme	--	1 Mínimo
Raio de curvatura dos cantos (r <sub>5</sub> )	mm	Conforme	--	20 Mínimo
Ângulo de inclinação do encostos (β)	°	104	± 0,1	95 a 110
Inclinação do assento (A)	°	-4	± 0,1	-5 a -2

Os resultados apresentados no presente documento referem-se exclusivamente a(s) amostra(s) ensaiada(s).  
 A reprodução deste documento somente poderá ser feita na íntegra e sua utilização para fins promocionais depende de autorização prévia.

Laboratório de Ensaio Acreditado pelo Cgcre de acordo com NBR ISO IEC 17025, sob o nº CRL 1307.  
 O Cgcre é signatário do Acordo de Reconhecimento Mútuo do ILAC – International Laboratory Accreditation Cooperation.

**DESENHOS ILUSTRATIVOS EXTRAÍDOS DA NORMA NBR 14006:2008**



PEDREIRAS/MA	
Proc.	1202
FLS.	
Rub.	

PEDREIRAS/MA	
Proc.	1308002/202 1
FLS.	476
Rub.	

**Falcão Bauer**  
Centro Tecnológico de Controle da Qualidade

Laboratório de Ensaio Acreditado pelo Cgcre de acordo com NBR ISO IEC 17025, sob o nº CRL 1307.  
O Cgcre é signatário do Acordo de Reconhecimento Mútuo do ILAC – International Laboratory Accreditation Cooperation.

**4. DATA DO ENSAIO**

Ensaio realizado em 06/12/2019

**5. AVALIAÇÃO DA CONFORMIDADE**

**Regra de Decisão**

A avaliação da conformidade é baseada nos critérios das especificações e/ou normas, não considerando a estimativa de incerteza de medição associada aos resultados.

Ensaio	Item da Norma NBR14006:2008	Conclusão
Verificação dos requisitos dimensionais	4.2	Atende

São Paulo, 30 de dezembro de 2019.

L. A. FALCÃO BAUER LTDA  
Centro Tecnológico de Controle da Qualidade



**DANILO OLIVEIRA DOS SANTOS**  
Supervisor de Laboratório

L. A. FALCÃO BAUER LTDA  
Centro Tecnológico de Controle da Qualidade



**BRUNO GIOVANNELLI**  
Gerente de Laboratório

LSR



Laboratório de Ensaio Acreditado pelo Cgcre de acordo com NBR ISO IEC 17025, sob o nº CRL 1307.  
O Cgcre é signatário do Acordo de Reconhecimento Mútuo do ILAC – International Laboratory Accreditation Cooperation.

## RELATÓRIO DE ENSAIO

### MÓVEIS ESCOLARES

**INTERESSADO:** INSTITUTO NACIONAL DA QUALIDADE E SOLUÇÕES TECNOLÓGICAS S/S LTDA  
Rua Barão do Triunfo, nº 520, Conj 132, Brooklin Paulista, São Paulo, SP.

**FABRICANTE:** SÃO LUCAS INDUSTRIA METALURGICA LTDA  
Av. 05, 01 – Distrito Industrial  
65099090 – São Luis - MA  
A/C: Iara Schineider  
Telefone: (42) 3463-1492  
E-mail: movebrink@yahoo.com.br

**PAGANTE:** RFA INDUSTRIA METALURGICA EIRELI  
Rua Emilio Britz, 372 – Centro  
95778-000 – Vale real - RS  
A/C: Iara Schineider  
Telefone: (54) 3217-8200  
E-mail: vendas@realplast.com.br  
Ref: (PJ100-046760)

#### 1. IDENTIFICAÇÃO DA(S) AMOSTRA(S)

2 (duas) amostras identificadas pelo interessado como:

Descrição do Produto	Processo	RAU Nº
Conjunto Aluno – ABS – CJA 03B	CP 19.01.0252	0074/19

Materiais recebidos no laboratório em 14/10/2019, liberados para ensaio em 06/11/2019

#### FOTOS DAS AMOSTRAS ENSAIADAS



Foto 1 – Mesa



Foto 2 - Cadeira

Os resultados apresentados no presente documento referem-se exclusivamente a(s) amostra(s) ensaiada(s).  
A reprodução deste documento somente poderá ser feita na íntegra e sua utilização para fins promocionais depende de autorização prévia.



Laboratório de Ensaio Acreditado pelo Cgcre de acordo com NBR ISO IEC 17025, sob o nº CRL 1307.  
 O Cgcre é signatário do Acordo de Reconhecimento Mútuo do ILAC – International Laboratory Accreditation Cooperation.

## 2. MÉTODOS / ESPECIFICAÇÕES

NBR 14006:2008 – Móveis escolares – Cadeiras e Mesas para conjunto aluno individual

## 3. RESULTADOS OBTIDOS

Ensaio de verificações dos requisitos dimensionais conforme o subitem 4.2 da Norma NBR 14006:2008

Mesa				
Parâmetro	Unidade	Obtido	U	Especificado
Largura do tampo (b <sub>1</sub> )	mm	609	± 0,01	550/600 Mínimo
Largura do espaço para as pernas (b <sub>2</sub> )	mm	Conforme	--	450/500 Mínimo
Altura do tampo (h <sub>1</sub> )	mm	597	± 1,10	580 a 600
Altura para movimentação das coxas (h <sub>2</sub> )	mm	Conforme	--	495 Mínimo
Altura para movimentação dos joelhos (h <sub>4</sub> )	mm	Conforme	--	420 Mínimo
Profundidade do tampo (t <sub>1</sub> )	mm	465	± 0,01	400/500 Mínimo
Profundidade do espaço para as pernas (t <sub>2</sub> )	mm	Conforme	--	300 Mínimo
Profundidade para movimentação das pernas (t <sub>3</sub> )	mm	Conforme	--	400 Mínimo
Raio da borda de contato com o usuário (r <sub>3</sub> )	mm	Conforme	--	2,5 Mínimo
Raio das arestas e quinas (r <sub>4</sub> )	mm	Conforme	--	1 Mínimo
Raio de curvatura dos cantos (r <sub>5</sub> )	mm	Conforme	--	20 Mínimo

Cadeira				
Parâmetro	Unidade	Obtido	U	Especificado
Largura do assento (b <sub>3</sub> )	mm	398	± 0,01	330 Mínimo
Largura do encosto (b <sub>4</sub> )	mm	395	± 0,01	300 Mínimo
Altura do assento (h <sub>6</sub> )	mm	347	± 1,10	340 a 360
Extensão vertical do encosto (h <sub>7</sub> )	mm	178	± 0,01	150 Mínimo
Raio da aba frontal do assento (r <sub>1</sub> )	mm	Conforme	--	30 a 90
Raio de curvatura da parte interna do encosto (r <sub>2</sub> )	mm	Conforme	--	400 a 900
Profundidade útil do assento (t <sub>4</sub> )	mm	296	± 1,10	280 a 320
Profundidade da superfície do assento (t <sub>7</sub> )	mm	306	± 1,10	296 Mínimo
Altura do ponto "S" (h <sub>6</sub> )	mm	180	± 1,10	170 a 200
Raio das arestas e quinas (r <sub>4</sub> )	mm	Conforme	--	1 Mínimo
Raio de curvatura dos cantos (r <sub>5</sub> )	mm	Conforme	--	20 Mínimo
Ângulo de inclinação do encosto (β)	°	104	± 0,1	95 a 110
Inclinação do assento (A)	°	-5	± 0,1	-5 a -2

Os resultados apresentados no presente documento referem-se exclusivamente a(s) amostra(s) ensaiada(s).

A reprodução deste documento somente poderá ser feita na íntegra e sua utilização para fins promocionais depende de autorização prévia.

SÃO PAULO: Rua Antônio Nagib Ibrahim, 544 - SP - CEP 05036-060 - FONE (11) 3611-0833 - FAX (11) 3611-0170

Filiais: SP: Bauru - Campinas - Santos - São José dos Campos - RJ: Macaé - Rio de Janeiro

www.falcaobauer.com.br - bauer@falcaobauer.com.br

Laboratório de Ensaio Acreditado pelo Cgcre de acordo com NBR ISO IEC 17025, sob o nº CRL 1307.  
 O Cgcre é signatário do Acordo de Reconhecimento Mútuo do ILAC – International Laboratory Accreditation Cooperation.

**DESENHOS ILUSTRATIVOS EXTRAÍDOS DA NORMA NBR 14006:2008**



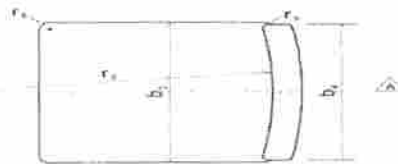
CORTE AA



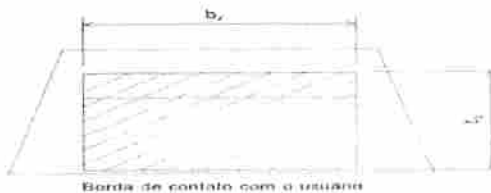
Detalhe  
 Ângulo de inclinação do assento  
 $\alpha = 2^\circ \text{ a } 5^\circ$



VISTA SUPERIOR



Detalhe  
 Vista frontal do encosto



Borda de contato com o usuário



Borda de contato com o usuário

Vista Superior



Perspectiva



PEDREIRAS/MA	
Proc.	1504002/202 1
FLS.	480
Rub.	

Laboratório de Ensaio Acreditado pelo Cgcre de acordo com NBR ISO IEC 17025, sob o nº CRL 1307.  
O Cgcre é signatário do Acordo de Reconhecimento Mútuo do ILAC – International Laboratory Accreditation Cooperation.

**4. DATA DO ENSAIO**

Ensaio realizado em 06/12/2019

**5. AVALIAÇÃO DA CONFORMIDADE**

**Regra de Decisão**

A avaliação da conformidade é baseada nos critérios das especificações e/ou normas, não considerando a estimativa de incerteza de medição associada aos resultados.

Ensaio	Item da Norma NBR14006:2008	Conclusão
Verificação dos requisitos dimensionais	4.2	Atende

São Paulo, 30 de dezembro de 2019.

L. A. FALCÃO BAUER LTDA  
Centro Tecnológico de Controle da Qualidade



DANILO OLIVEIRA DOS SANTOS  
Supervisor de Laboratório

L. A. FALCÃO BAUER LTDA  
Centro Tecnológico de Controle da Qualidade



BRUNO GIOVANNELLI  
Gerente de Laboratório

LSR

Laboratório de Ensaio Acreditado pelo Cgcre de acordo com NBR ISO IEC 17025, sob o nº CRL 1307.  
O Cgcre é signatário do Acordo de Reconhecimento Mútuo do ILAC – International Laboratory Accreditation Cooperation.

## RELATÓRIO DE ENSAIO MÓVEIS ESCOLARES

**INTERESSADO:** INSTITUTO NACIONAL DA QUALIDADE E SOLUÇÕES TECNOLÓGICAS S/S LTDA  
Rua Barão do Triunfo, nº 520, Conj 132, Brooklin Paulista,  
São Paulo, SP.

**FABRICANTE:** SÃO LUCAS INDUSTRIA METALURGICA LTDA  
Av. 05, 01 – Distrito Industrial  
65099090 – São Luis - MA  
A/C: Iara Schneider  
Telefone: (42) 3463-1492  
E-mail: movebrink@yahoo.com.br

**PAGANTE:** RFA INDUSTRIA METALURGICA EIRELI  
Rua Emilio Britz, 372 – Centro  
95778-000 – Vale real - RS  
A/C: Iara Schneider  
Telefone: (54) 3217-8200  
E-mail: vendas@realplast.com.br  
Ref: (PJ100-046760)

### 1. IDENTIFICAÇÃO DA(S) AMOSTRA(S)

2 (duas) amostras identificadas pelo interessado como:

Descrição do Produto	Processo	RAU Nº
Conjunto Aluno – ABS – CJA 01B	CP 19.01.0252	0074/19

Materiais recebidos no laboratório em 14/10/2019, liberados para ensaio em 06/11/2019

### FOTOS DAS AMOSTRAS ENSAIADAS



Foto 1 – Mesa



Foto 2 - Cadeira

Os resultados apresentados no presente documento referem-se exclusivamente a(s) amostra(s) ensaiada(s).

A reprodução deste documento somente poderá ser feita na íntegra e sua utilização para fins promocionais depende de autorização prévia.

Laboratório de Ensaio Acreditado pelo Cgcre de acordo com NBR ISO IEC 17025, sob o nº CRL 1307.  
 O Cgcre é signatário do Acordo de Reconhecimento Mútuo do ILAC – International Laboratory Accreditation Cooperation.

## 2. MÉTODOS / ESPECIFICAÇÕES

NBR 14006:2008 – Móveis escolares – Cadeiras e Mesas para conjunto aluno individual

## 3. RESULTADOS OBTIDOS

Ensaio de verificações dos requisitos dimensionais conforme o subitem 4.2 da Norma NBR 14006:2008

Mesa				
Parâmetro	Unidade	Obtido	U	Especificado
Largura do tampo (b <sub>1</sub> )	mm	609	± 0,01	550/600 Mínimo
Largura do espaço para as pernas (b <sub>2</sub> )	mm	Conforme	--	450/500 Mínimo
Altura do tampo (h <sub>1</sub> )	mm	468	± 1,1	450 a 470
Altura para movimentação das coxas (h <sub>2</sub> )	mm	Conforme	--	380 Mínimo
Altura para movimentação dos joelhos (h <sub>4</sub> )	mm	Conforme	--	325 Mínimo
Profundidade do tampo (t <sub>1</sub> )	mm	467	± 0,01	400/500 Mínimo
Profundidade do espaço para as pernas (t <sub>2</sub> )	mm	Conforme	--	300 Mínimo
Profundidade para movimentação das pernas (t <sub>3</sub> )	mm	Conforme	--	400 Mínimo
Raio da borda de contato com o usuário (r <sub>3</sub> )	mm	Conforme	--	2,5 Mínimo
Raio das arestas e quinas (r <sub>4</sub> )	mm	Conforme	--	1 Mínimo
Raio de curvatura dos cantos (r <sub>5</sub> )	mm	Conforme	--	20 Mínimo

Cadeira				
Parâmetro	Unidade	Obtido	U	Especificado
Largura do assento (b <sub>3</sub> )	mm	340	± 0,01	330 Mínimo
Largura do encosto (b <sub>4</sub> )	mm	335	± 0,01	300 Mínimo
Altura do assento (h <sub>8</sub> )	mm	261	± 1,1	250 a 270
Extensão vertical do encosto (h <sub>7</sub> )	mm	156	± 0,01	150 Mínimo
Raio da aba frontal do assento (r <sub>1</sub> )	mm	Conforme	--	30 a 90
Raio de curvatura da parte interna do encosto (r <sub>2</sub> )	mm	Conforme	--	400 a 900
Profundidade útil do assento (t <sub>4</sub> )	mm	260	± 1,1	240 a 260
Profundidade da superfície do assento (t <sub>7</sub> )	mm	260	± 1,1	260 Mínimo
Altura do ponto "S" (h <sub>6</sub> )	mm	150	± 1,1	140 a 170
Raio das arestas e quinas (r <sub>4</sub> )	mm	Conforme	--	1 Mínimo
Raio de curvatura dos cantos (r <sub>5</sub> )	mm	Conforme	--	20 Mínimo
Ângulo de inclinação do encosto (β)	°	101	± 0,1	95 a 110
Inclinação do assento (A)	°	-2	± 0,1	-5 a -2

Os resultados apresentados no presente documento referem-se exclusivamente a(s) amostra(s) ensaiada(s).  
 A reprodução deste documento somente poderá ser feita na íntegra e sua utilização para fins promocionais depende de autorização prévia.

SÃO PAULO: Rua Antônio Nagib Ibrahim, 544 - SP - CEP 05036-060 - FONE (11) 3611-0833 - FAX (11) 3611-0170

Filiais: SP: Bauru - Campinas - Santos - São José dos Campos - RJ: Macaê - Rio de Janeiro

www.falcaobauer.com.br - bauer@falcaobauer.com.br

Laboratório de Ensaio Acreditado pelo Cgcre de acordo com NBR ISO IEC 17025, sob o nº CRL 1307.  
 O Cgcre é signatário do Acordo de Reconhecimento Mútuo do ILAC – International Laboratory Accreditation Cooperation.

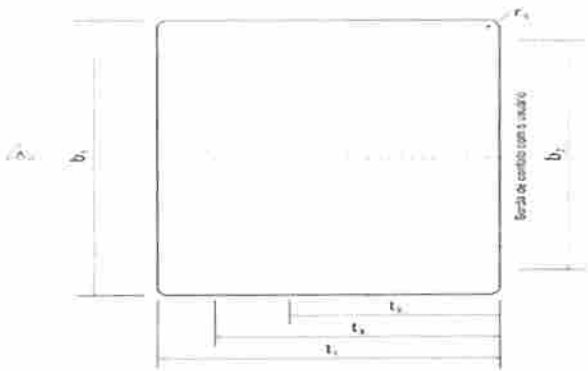
**DESENHOS ILUSTRATIVOS EXTRAÍDOS DA NORMA NBR 14006:2008**



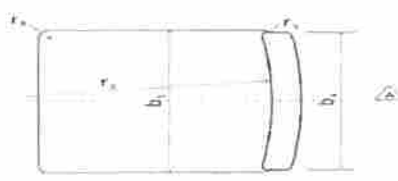
**CORTE AA**



Detalhe  
 Ângulo de inclinação do assento  
 $\alpha = 2^\circ$  a  $5^\circ$



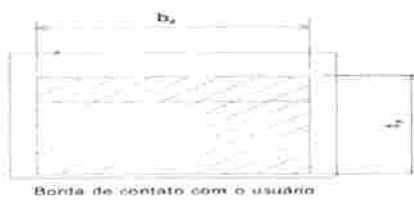
**VISTA SUPERIOR**



Detalhe  
 Vista frontal do encosto



Borda de contato com o usuário



Borda de contato com o usuário

**Vista Superior**



**Perspectiva**



PEDREIRAS/MA  
Proc. 1304002/202 1  
FLS. 484  
Rub. \_\_\_\_\_

Laboratório de Ensaio Acreditado pelo Cgcre de acordo com NBR ISO IEC 17025, sob o nº CRL 1307.  
O Cgcre é signatário do Acordo de Reconhecimento Mútuo do ILAC – International Laboratory Accreditation Cooperation.

**4. DATA DO ENSAIO**

Ensaio realizado em 06/12/2019

**5. AVALIAÇÃO DA CONFORMIDADE**

**Regra de Decisão**

A avaliação da conformidade é baseada nos critérios das especificações e/ou normas, não considerando a estimativa de incerteza de medição associada aos resultados.

Ensaio	Item da Norma NBR14006:2008	Conclusão
Verificação dos requisitos dimensionais	4.2	Atende

São Paulo, 30 de dezembro de 2019.

**L. A. FALCÃO BAUER LTDA**  
Centro Tecnológico de Controle da Qualidade

  
\_\_\_\_\_  
**DANILO OLIVEIRA DOS SANTOS**  
Supervisor de Laboratório

**L. A. FALCÃO BAUER LTDA**  
Centro Tecnológico de Controle da Qualidade

  
\_\_\_\_\_  
**BRUNO GIOVANNELLI**  
Gerente de Laboratório

LSR



**ALTERAÇÃO E CONSOLIDAÇÃO DA SOCIEDADE EMPRESARIAL LIMITADA  
ESCOLLAR IND DE MOVEIS LTDA.**

Pelo Presente Instrumento de Alteração e consolidação Contratual o Sr. **CLEMENTINO LUCAS DA COSTA JUNIOR**, brasileiro, casado em regime de comunhão parcial de bens, natural de Fortaleza/CE nascido em 19/11/1955 portador do RG: 164.708 SSP-PI e CPF/MF:036.178.903-34 residente e domiciliado na Avenida Jose do Patrocinio N° 44 CEP:60410-150 Bairro: Montese na Cidade de Fortaleza/CE e a Sra. **MARIA VITORIA SANTOS LIMA**, brasileira, solteira, empresaria natural de São Luis/MA nascida em 21/11/1963, portadora do RG:0001803193-0 /SSP-MA e CPF/MF:252.929.783-53 residente e domiciliada na Travessa bom Jesus N° 37 CEP:65025-160 Bairro: Goiabal em São Luis Estado do Maranhão na qualidade de sócios(as) remanescente da sociedade que gira sob o nome empresarial de **ESCOLLAR IND DE MOVEIS TDA** com sede na Avenida 05,0, S/N Lote: LT .1,2 Bairro: Distrito Industrial CEP:65090-272 na Cidade de São Luis no Estado do Maranhão inscrita na **JUCEMA** sob o **NIRE: 21201028317 em 12/04/2018 e CNPJ/MF:30.177.538/0001-37** resolvem alterar e consolidar seu contrato de sociedade empresaria mediante cláusulas e condições a seguir:

**CLÁUSULA PRIMEIRA:** A administração da sociedade caberá ao Sócio- Administrador **CLEMENTINO LUCAS DA COSTA JUNIOR** a ele caberá a responsabilidade ativa e passiva, judicial e extrajudicial, podendo praticar todos os atos pertinentes à gestão Empresarial autorizada o uso do nome empresarial vedado, no entanto em atividades estranhas ao interesse social ou assumir obrigações em favor de terceiros, como onerar ou alienar bens imóveis da empresa:

**CLAUSULA SEGUNDA:** O administrador **CLEMENTINO LUCAS DA COSTA JUNIOR** declara sob as penas da Lei, que não está impedido de exercer a administração da empresa, pôr Lei especial, ou em virtude de condenação criminal, ou por se encontrar sob os efeitos dela, a pena que vede, ainda que temporariamente, o acesso a cargos públicos; ou pôr crime falimentar, de prevaricação, peita ou suborno, concussão, peculato, ou contra a economia popular, contra o sistema financeiro nacional, contra normas de defesa da concorrência, contra as relações de consumo, fê pública ou a propriedade.

**CLÁUSULA TERCEIRA: O objeto passará a ser:**

4754-7/01 - COMÉRCIO VAREJISTA DE MÓVEIS

4789-0/07 - COMÉRCIO VAREJISTA DE EQUIPAMENTOS PARA ESCRITÓRIO

4773-3/00 - COMÉRCIO VAREJISTA DE ARTIGOS MÉDICOS E ORTOPÉDICOS

4751-2/01 - COMÉRCIO VAREJISTA ESPECIALIZADO DE EQUIPAMENTOS E SUPRIMENTOS DE INFORMÁTICA

4729-6/99 - COMÉRCIO VAREJISTA DE PRODUTOS ALIMENTÍCIOS EM GERAL OU ESPECIALIZADO EM PRODUTOS ALIMENTÍCIOS NÃO ESPECIFICADOS ANTERIORMENTE (ARROZ, FEIJÃO, AÇÚCAR)

9529-1/99 - REPARAÇÃO E MANUTENÇÃO DE OUTROS OBJETOS E EQUIPAMENTOS PESSOAIS E DOMÉSTICOS NÃO ESPECIFICADOS ANTERIORMENTE (MÁQUINA DE LAVAR ROUPAS, COMPUTADORES ETC.)

4742-3/00 - COMÉRCIO VAREJISTA DE MATERIAL ELÉTRICO

4789-0/05 - COMÉRCIO VAREJISTA DE PRODUTOS SANEANTES DOMISSANITÁRIOS 4761-0/03 - COMÉRCIO VAREJISTA DE ARTIGOS DE PAPELARIA

4753-9/00 - COMÉRCIO VAREJISTA ESPECIALIZADO DE ELETRODOMÉSTICOS E EQUIPAMENTOS DE ÁUDIO E VÍDEO

4755-5/02 - COMÉRCIO VAREJISTA DE ARTIGOS DE ARMARINHO

1413-4/03 - FACÇÃO DE ROUPAS PROFISSIONAIS

1422-3/00 - FABRICAÇÃO DE ARTIGOS DO VESTUÁRIO, PRODUZIDOS EM MALHARIAS E TRICOTAGENS, EXCETO MEIAS.



**ALTERAÇÃO E CONSOLIDAÇÃO DA SOCIEDADE EMPRESÁRIA LIMITADA  
ESCOLLAR IND DE MOVEIS LTDA.**

4642-7/02 - COMÉRCIO ATACADISTA DE ROUPAS E ACESSÓRIOS PARA USO PROFISSIONAL E DE SEGURANÇA DO TRABALHO

4712-1/00 - COMÉRCIO VAREJISTA DE MERCADORIAS EM GERAL, COM PREDOMINÂNCIA DE PRODUTOS ALIMENTÍCIOS - MINIMERCADOS, MERCEARIAS E ARMAZÉNS.

4322-3/02 - INSTALAÇÃO E MANUTENÇÃO DE SISTEMAS CENTRAIS DE AR-CONDICIONADO, DE VENTILAÇÃO E REFRIGERAÇÃO.

4763-6/01 - COMÉRCIO VAREJISTA DE BRINQUEDOS E ARTIGOS RECREATIVOS

3101-2/00 FABRICAÇÃO DE MÓVEIS COM PREDOMINÂNCIA DE MADEIRA

3102-1/00 FABRICAÇÃO DE MÓVEIS COM PREDOMINÂNCIA DO METAL

3103-9/00 FABRICAÇÃO DE MÓVEIS DE OUTROS MATERIAIS, EXCETO MADEIRA E METAL.

4613-3/00 REPRESENTANTES COMERCIAIS E AGENTES DO COMÉRCIO DE MADEIRA, MATERIAL DE CONSTRUÇÃO E FERRAGENS.

4744-0/99 COMÉRCIO VAREJISTA DE MATERIAIS DE CONSTRUÇÃO EM GERAL (TIJOLO, AREIA. ETC)

4530-7/05 COMÉRCIO A VAREJO DE PNEUMÁTICOS E CÂMARAS DE AR

4662-1/00 COMÉRCIO ATACADISTA DE MÁQUINAS, EQUIPAMENTOS PARA TERRAPLANAGEM, MINERAÇÃO E CONSTRUÇÃO PARTES E PEÇAS.

4530-7/01 COMÉRCIO POR ATACADO DE PEÇAS E ACESSÓRIOS NOVOS PARA VEÍCULOS AUTOMOTORES.

8111-7/00 SERVIÇOS COMBINADOS PARA APOIO A EDIFÍCIOS, EXCETO CONDOMÍNIOS PREDIAIS.

4330-4/02 INSTALAÇÃO DE PORTAS, JANELAS, TETOS, DIVISÓRIAS E ARMÁRIO EMBUTIDO DE QUALQUER MATERIAL.

4330-4/03 OBRAS DE ACABAMENTO EM GESSO E ESTUQUE.

4330-4/04 SERVIÇOS DE PINTURA DE EDIFÍCIOS EM GERAL.

4757-1/00 COMÉRCIO VAREJISTA ESPECIALIZADO DE PEÇAS E ACESSÓRIOS PARA APARELHOS ELETROELETRÔNICOS PARA USO DOMÉSTICO, EXCETO INFORMÁTICA E COMUNICAÇÃO

4672-9/00 COMÉRCIO ATACADISTA DE FERRAGENS E FERRAMENTAS. (MARTELO, PÁ. ETC)

4679-6/99 COMÉRCIO ATACADISTA DE MATERIAIS DE CONSTRUÇÃO EM GERAL. (BRITA CIMENTO. ETC)

8129-0/00 ATIVIDADES DE LIMPEZA NÃO ESPECIFICADAS ANTERIORMENTE. (LIMPEZA DE CAIXAS DAGUA, CAIXAS DE GORDURAS. ETC)

9529-1/05 REPARAÇÃO DE ARTIGOS DO MOBILIÁRIO

**CONSOLIDAÇÃO DA EMPRESA DE SOCIEDADE EMPRESÁRIA LIMITADA**

**CLÁUSULA PRIMEIRA: ESCOLLAR IND DE MOVEIS LTDA CNPJ: 30.177.538/0001-37, inscrita na JUCEMA sob o NIRE 21201028317 com início de suas atividades em 12/04/2018, com sede na Avenida 05,0, S/N Lote: LT. 1, 2 Bairro: Distrito Industrial CEP:65090-272 na Cidade de São Luis no Estado do Maranhão**

**CLÁUSULA SEGUNDA: O objeto da empresa é.**

4754-7/01 - COMÉRCIO VAREJISTA DE MÓVEIS

4789-0/07 - COMÉRCIO VAREJISTA DE EQUIPAMENTOS PARA ESCRITÓRIO

4773-3/00 - COMÉRCIO VAREJISTA DE ARTIGOS MÉDICOS E ORTOPÉDICOS

4751-2/01 - COMÉRCIO VAREJISTA ESPECIALIZADO DE EQUIPAMENTOS E SUPRIMENTOS DE INFORMÁTICA

4729-6/99 - COMÉRCIO VAREJISTA DE PRODUTOS ALIMENTÍCIOS EM GERAL OU ESPECIALIZADO EM PRODUTOS ALIMENTÍCIOS NÃO ESPECIFICADOS ANTERIORMENTE (ARROZ, FEIJÃO, AÇÚCAR)

9529-1/99 - REPARAÇÃO E MANUTENÇÃO DE OUTROS OBJETOS E EQUIPAMENTOS PESSOAIS E DOMÉSTICOS NÃO ESPECIFICADOS ANTERIORMENTE (MÁQUINA DE LAVAR ROUPAS, COMPUTADORES ETC.)

**ALTERAÇÃO E CONSOLIDAÇÃO DA SOCIEDADE EMPRESÁRIA LIMITADA  
 ESCOLLAR IND DE MOVEIS LTDA.**

- 4742-3/00 - COMÉRCIO VAREJISTA DE MATERIAL ELÉTRICO  
 4789-0/05 - COMÉRCIO VAREJISTA DE PRODUTOS SANEANTES DOMISSANITÁRIOS 4761-0/03 -  
 COMÉRCIO VAREJISTA DE ARTIGOS DE PAPELARIA  
 4753-9/00 - COMÉRCIO VAREJISTA ESPECIALIZADO DE ELETRODOMÉSTICOS E EQUIPAMENTOS DE  
 ÁUDIO E VÍDEO  
 4755-5/02 - COMÉRCIO VAREJISTA DE ARTIGOS DE ARMARINHO  
 1413-4/03 - FACÇÃO DE ROUPAS PROFISSIONAIS  
 1422-3/00 - FABRICAÇÃO DE ARTIGOS DO VESTUÁRIO, PRODUZIDOS EM MALHARIAS E TRICOTAGENS,  
 EXCETO MEIAS.  
 4642-7/02 - COMÉRCIO ATACADISTA DE ROUPAS E ACESSÓRIOS PARA USO PROFISSIONAL E DE  
 SEGURANÇA DO TRABALHO  
 4712-1/00 - COMÉRCIO VAREJISTA DE MERCADORIAS EM GERAL, COM PREDOMINÂNCIA DE PRODUTOS  
 ALIMENTÍCIOS - MINIMERCADOS, MERCEARIAS E ARMAZÉNS.  
 4322-3/02 - INSTALAÇÃO E MANUTENÇÃO DE SISTEMAS CENTRAIS DE AR-CONDICIONADO, DE  
 VENTILAÇÃO E REFRIGERAÇÃO.  
 4763-6/01 - COMÉRCIO VAREJISTA DE BRINQUEDOS E ARTIGOS RECREATIVOS  
 3101-2/00 FABRICAÇÃO DE MÓVEIS COM PREDOMINÂNCIA DE MADEIRA  
 3102-1/00 FABRICAÇÃO DE MÓVEIS COM PREDOMINÂNCIA DO METAL  
 3103-9/00 FABRICAÇÃO DE MÓVEIS DE OUTROS MATERIAIS, EXCETO MADEIRA E METAL.  
 4613-3/00 REPRESENTANTES COMERCIAIS E AGENTES DO COMÉRCIO DE MADEIRA, MATERIAL DE  
 CONSTRUÇÃO E FERRAGENS.  
 4744-0/99 COMÉRCIO VAREJISTA DE MATERIAIS DE CONSTRUÇÃO EM GERAL (TIJOLO, AREIA. ETC)  
 4530-7/05 COMÉRCIO A VAREJO DE PNEUMÁTICOS E CÂMARAS DE AR  
 4662-1/00 COMÉRCIO ATACADISTA DE MÁQUINAS, EQUIPAMENTOS PARA TERRAPLANAGEM,  
 MINERAÇÃO E CONSTRUÇÃO PARTES E PEÇAS.  
 4530-7/01 COMÉRCIO POR ATACADO DE PEÇAS E ACESSÓRIOS NOVOS PARA VEÍCULOS AUTOMOTORES.  
 8111-7/00 SERVIÇOS COMBINADOS PARA APOIO A EDIFÍCIOS, EXCETO CONDOMÍNIOS PREDIAIS.  
 4330-4/02 INSTALAÇÃO DE PORTAS, JANELAS, TETOS, DIVISÓRIAS E ARMÁRIO EMBUTIDO DE QUALQUER  
 MATERIAL.  
 4330-4/03 OBRAS DE ACABAMENTO EM GESSO E ESTUQUE.  
 4330-4/04 SERVIÇOS DE PINTURA DE EDIFÍCIOS EM GERAL.  
 4757-1/00 COMÉRCIO VAREJISTA ESPECIALIZADO DE PEÇAS E ACESSÓRIOS PARA APARELHOS  
 ELETROELETRÔNICOS PARA USO DOMÉSTICO, EXCETO INFORMÁTICA E COMUNICAÇÃO  
 4672-9/00 COMÉRCIO ATACADISTA DE FERRAGENS E FERRAMENTAS. (MARTELO, PÁ. ETC)  
 4679-6/99 COMÉRCIO ATACADISTA DE MATERIAIS DE CONSTRUÇÃO EM GERAL. (BRITA CIMENTO. ETC)  
 8129-0/00 ATIVIDADES DE LIMPEZA NÃO ESPECIFICADAS ANTERIORMENTE. (LIMPEZA DE CAIXAS  
 DAGUA, CAIXAS DE GORDURAS. ETC)  
 9529-1/05 REPARAÇÃO DE ARTIGOS DO MOBILIÁRIO

**CLÁUSULA TERCEIRA:** O Capital da Empresa e de R\$ 500.000,00 (Quinhentos Mil Reais) totalmente integralizado em moeda corrente do país e distribuídos entre os sócios(as) da seguinte forma.

SÓCIOS (AS)	QUOTAS	VALOR R\$
CLEMENTINO LUCAS DA COSTA JUNIOR	499.000	499.000,00
MARIA VITORIA SANTOS LIMA	1.000	1.000,00
<b>Total</b>	<b>500.000</b>	<b>500.000,00</b>

**CLÁUSULA QUARTA:** A responsabilidade de cada sócio (a) é restrita ao valor de suas quotas, mais todos (as) respondem solidariamente pela integralização do capital social.

**ALTERAÇÃO E CONSOLIDAÇÃO DA SOCIEDADE EMPRESÁRIA LIMITADA  
ESCOLLAR IND DE MOVEIS LTDA.**

**PARAGRÁFO ÚNICO:** O administrador **CLEMENTINO LUCAS DA COSTA JUNIOR** declara sob as penas da Lei, que não está impedido de exercer a administração da empresa, pôr Lei especial, ou em virtude de condenação criminal, ou por se encontrar sob os efeitos dela, a pena que vede, ainda que temporariamente, o acesso a cargos públicos; ou pôr crime falimentar, de prevaricação, peita ou suborno, concussão, peculato, ou contra a economia popular, contra o sistema financeiro nacional, contra normas de defesa da concorrência, contra as relações de consumo, fé pública ou a propriedade.

**CLÁUSULA QUINTA:** A administração da sociedade caberá ao Sócio- Administrador **CLEMENTINO LUCAS DA COSTA JUNIOR** a ele caberá a responsabilidade ativa e passiva, judicial e extrajudicial, podendo praticar todos os atos pertinentes à gestão Empresarial autorizada o uso do nome empresarial vedado, no entanto em atividades estranhas ao interesse social ou assumir obrigações em favor de terceiros, como onerar ou alienar bens imóveis da empresa:

**CLÁUSULA SEXTA:** O prazo de duração é por tempo indeterminado é garantida a continuidade da pessoa jurídica diante do impedimento por força maior ou impedimento temporário ou permanente do titular, podendo a empresa ser alterada para atender uma nova situação.

**CLÁUSULA SETIMA:** Em suas deliberações, a administração adotará preferencialmente a forma estabelecida no § 3, do art. 1.072 do Código Civil (Lei nº 10.406/2002).

**CLÁUSULA OITAVA:** A data de encerramento do exercício empresarial será em 31 de dezembro de cada ano, nesse período, a administradora procederá a elaboração do inventário, do balanço patrimonial e do balanço de resultado econômico, cabendo-lhes lucros ou perdas apuradas.

**CLÁUSULA NONA:** Os casos omissos neste contrato social serão resolvidos com observância dos preceitos do Código Civil (Lei nº 10.406/2002) e de outros dispositivos legais aplicáveis.

**CLÁUSULA DECIMA:** Fica eleito o foro da Cidade de São Luis – MA, para qualquer ação fundada neste contrato, com exclusão expressa de qualquer outro, por mais privilegiado que seja.

E pela exatidão das informações acima citadas todas (as) assinam o presente instrumento em uma única via de igual teor e forma.

São Luís- MA, 31 de agosto de 2021.

\_\_\_\_\_  
**CLEMENTINO LUCAS DA COSTA JUNIOR**  
CPF: 036.178.903-34

\_\_\_\_\_  
**MARIA VITORIA SANTOS LIMA**  
CPF: 252.929.783-53



PEDREIRAS/MA	
Pror	1308002/2021
FLS	489
Rub.	

## ASSINATURA ELETRÔNICA

Certificamos que o ato da empresa ESCOLLAR IND DE MOVEIS LTDA consta assinado digitalmente por:

IDENTIFICAÇÃO DO(S) ASSINANTE(S)	
CPF/CNPJ	Nome
03617890334	CLEMENTINO LUCAS DA COSTA JUNIOR
25292978353	MARIA VITORIA SANTOS LIMA

CERTIFICO O REGISTRO EM 01/09/2021 14:57 SOB Nº 20211140775.  
PROTOCOLO: 211140775 DE 01/09/2021.  
CÓDIGO DE VERIFICAÇÃO: 12106516262. CNPJ DA SEDE: 30177538000137.  
NIRE: 21201028317. COM EFEITOS DO REGISTRO EM: 31/08/2021.  
ESCOLLAR IND DE MOVEIS LTDA

**JUCEMA**

LÍLIAN THERESA RODRIGUES MENDONÇA  
SECRETÁRIA-GERAL  
[www.empresafacil.ma.gov.br](http://www.empresafacil.ma.gov.br)

PEDREII
Proc. 1108002/202 1
FLS. 990
Rub.

**ATO CONSTITUTIVO DE EMPRESA INDIVIDUAL  
DE RESPONSABILIDADE LIMITADA - EIRELI  
P LIMA DA CONCEIÇÃO EIRELI**

PÁGINA 1/3

Pelo presente instrumento particular de Ato Constitutivo:

**PATRICIA LIMA DA CONCEICAO**, BRASILEIRA, SOLTEIRA, , EMPRESARIA, natural da cidade de São Luís – MA, data de nascimento 08/07/1980, portador da Carteira de Identidade (RG): nº 000612354558, expedida por ssp/MA em 10/02/2012 e CPF: nº 608.573.343-79, residente e domiciliada na cidade de Raposa - MA, na TRAVESSA BOA ESPERANCA, nº 35, CASA, PIRAMEDE, CEP: 65138-000;

Resolve constituir uma Empresa Individual de Responsabilidade Limitada – EIRELI, mediante as seguintes cláusulas:

**CLÁUSULA I - DO NOME EMPRESARIAL**

A empresa girará sob o nome empresarial de **P LIMA DA CONCEIÇÃO EIRELI** e usará a expressão **K 7** como nome fantasia.

**CLÁUSULA II - DA SEDE**

A empresa terá sede e domicílio fiscal na RUA 10, nº 35, LOTE LOTEAMENTO PIRAMIDE;, PIRAMIDE, Raposa - MA, CEP: 65138000.

**CLÁUSULA III - DAS FILIAIS**

A empresa poderá estabelecer filiais, agências ou sucursais em qualquer ponto do território nacional ou fora dele, mediante alteração assinada pelo titular da empresa.

**CLÁUSULA IV - DO OBJETO**

A empresa terá o seguinte objeto: 4722-9/01 COMÉRCIO VAREJISTA DE CARNES – AÇOUGUES 7711-0/00 LOCAÇÃO DE AUTOMÓVEIS SEM CONDUTOR 4751-2/01 COMÉRCIO VAREJISTA ESPECIALIZADO DE EQUIPAMENTOS E SUPRIMENTOS DE INFORMÁTICA 7739-0/99 ALUGUEL DE OUTRAS MÁQUINAS E EQUIPAMENTOS COMERCIAIS E INDUSTRIAIS NÃO ESPECIFICADOS ANTERIORMENTE, SEM OPERADOR 3321-0/00 INSTALAÇÃO DE MÁQUINAS E EQUIPAMENTOS INDUSTRIAIS 3329-5/01 SERVIÇOS DE MONTAGEM DE MÓVEIS DE QUALQUER MATERIAL 4729-6/99 COMÉRCIO VAREJISTA DE PRODUTOS ALIMENTÍCIOS EM GERAL OU ESPECIALIZADO EM PRODUTOS ALIMENTÍCIOS NÃO ESPECIFICADOS ANTERIORMENTE (ARROZ,LEITE,CAFÉ) 4712-1/00 COMÉRCIO VAREJISTA DE MERCADORIAS EM GERAL, COM PREDOMINÂNCIA DE PRODUTOS ALIMENTÍCIOS - MINIMERCADOS, MERCEARIAS E ARMAZÉNS

E exercerá as seguintes atividades:

CNAE Nº 4722-9/01 - Comércio varejista de carnes - açougues

CNAE Nº 3321-0/00 - Instalação de máquinas e equipamentos industriais

CNAE Nº 3329-5/01 - Serviços de montagem de móveis de qualquer material

CNAE Nº 4712-1/00 - Comércio varejista de mercadorias em geral, com predominância

CERTIFICO O REGISTRO EM 12/04/2018 08:17 SOB Nº 21600076137.  
PROTOCOLO: 180360474 DE 11/04/2018. CÓDIGO DE VERIFICAÇÃO:  
11801327143. NIRE: 21600076137.  
P LIMA DA CONCEIÇÃO EIRELI

**JUCEMA**

Lilian Theresa Rodrigues Mendonça  
SECRETÁRIA-GERAL  
SÃO LUÍS, 12/04/2018  
www.empresafacil.ma.gov.br



## ATO CONSTITUTIVO DE EMPRESA INDIVIDUAL DE RESPONSABILIDADE LIMITADA - EIRELI P LIMA DA CONCEIÇÃO EIRELI

PÁGINA 2/3

de produtos alimentícios - minimercados, mercearias e armazéns  
CNAE Nº 4729-6/99 - Comércio varejista de produtos alimentícios em geral ou especializado em produtos alimentícios não especificados anteriormente  
CNAE Nº 4751-2/01 - Comércio varejista especializado de equipamentos e suprimentos de informática  
CNAE Nº 7711-0/00 - Locação de automóveis sem condutor

### CLÁUSULA V - DO INÍCIO DAS ATIVIDADES E PRAZO DE DURAÇÃO

A empresa iniciará suas atividades em 06/04/2018 e seu prazo de duração será por tempo indeterminado.

### CLÁUSULA VI - DO CAPITAL

O capital será de R\$ 100.000,00 (cem mil reais), representado por uma única quota de igual valor nominal, totalmente integralizada neste ato, em moeda corrente do País.

### CLÁUSULA VII - DA ADMINISTRAÇÃO

A administração da empresa será exercida por, **PATRICIA LIMA DA CONCEICAO**, com os poderes e atribuições de representar a empresa ativa e passivamente, judicial ou extrajudicialmente, podendo praticar todos os atos compreendidos no objeto, autorizado o uso do nome empresarial, sempre no interesse da empresa, ficando vedado, entretanto, em negócios estranhos aos fins sociais em assuntos de interesse da empresa, podendo assinar quaisquer documentos de comum acordo em todos os órgãos públicos, contrair empréstimos em estabelecimentos bancários.

### CLÁUSULA VIII - DO EXERCÍCIO SOCIAL

O exercício social será coincidente com o ano-calendário e a todo dia 31 de Dezembro de cada ano, será procedido o levantamento do balanço do exercício, sendo que os lucros ou prejuízos verificados serão suportados pelo titular de acordo com o capital, na forma prevista do artigo 1.065 do Código Civil.

### CLÁUSULA IX - DA DECLARAÇÃO DE NÃO PARTICIPAÇÃO EM OUTRA EIRELI

O titular **PATRICIA LIMA DA CONCEICAO** declara, sob as penas da lei, que não figura como titular de nenhuma outra empresa nesta modalidade.

CERTIFICO O REGISTRO EM 12/04/2018 08:17 SOB Nº 21600076137.  
PROTOCOLO: 180300474 DE 11/04/2018. CÓDIGO DE VERIFICAÇÃO:  
11801327143. NIRE: 21600076137.  
P LIMA DA CONCEIÇÃO EIRELI

**JUCEMA**

Lilian Theresa Rodrigues Mendonça  
SECRETÁRIA-GERAL  
SÃO LUÍS, 12/04/2018  
[www.empresafacil.ma.gov.br](http://www.empresafacil.ma.gov.br)

**ATO CONSTITUTIVO DE EMPRESA INDIVIDUAL  
DE RESPONSABILIDADE LIMITADA - EIRELI  
P LIMA DA CONCEIÇÃO EIRELI**

PÁGINA 3/3

**CLÁUSULA X - DECLARAÇÃO DE DESIMPEDIMENTO**

O Administrador declara, sob as penas da lei, de que não está impedido de exercer a administração da empresa, por lei especial, ou em virtude de condenação criminal, ou por se encontrar sob os efeitos dela, a pena que vede, ainda que temporariamente, o acesso a cargos públicos; ou por crime falimentar, de prevaricação, peita ou suborno, concussão, peculato, ou contra a economia popular, contra o sistema financeiro nacional, contra normas de defesa da concorrência, contra as relações de consumo, fé pública, ou a propriedade.

**CLÁUSULA XI - FORO**

Fica eleito o Foro da Comarca de Raposa - MA, para qualquer ação fundada neste ato constitutivo, renunciando-se a qualquer outro por muito especial que seja.

E por estar assim constituído, assino o presente instrumento particular que foi lavrado em uma única via que será destinada ao registro e arquivamento na Junta Comercial do Estado do Maranhão.

Raposa - MA, 06 de abril de 2018

Patricia Lima da Conceição  
PATRICIA LIMA DA CONCEIÇÃO  
Titular/Administrador

CERTIFICO O REGISTRO EM 12/04/2018 08:17 SOB Nº 21600076137.  
PROTOCOLO: 180300474 DE 11/04/2018. CÓDIGO DE VERIFICAÇÃO:  
11801327143. NIRE: 21600076137.  
P LIMA DA CONCEIÇÃO EIRELI

**JUCEMA**

Lilian Theresa Rodrigues Mendonça  
SECRETÁRIA-GERAL  
SÃO LUIS, 12/04/2018  
[www.empresafacil.ma.gov.br](http://www.empresafacil.ma.gov.br)

PL. REIRAS/MA  
Proc. 150 8002/202 )  
FLS. 493  
Rub.

**ALTERAÇÃO E TRANSFORMAÇÃO DE EIRELI PARA SOCIEDADE EMPRESÁRIA  
LIMITADA P LIMA DA CONCEIÇÃO EIRELI**

Pelo Presente Instrumento Particular de Alteração Contratual a Sra. **PATRICIA LIMA DA CONCEIÇÃO**, Brasileira, Solteira, Natural de São Luis- MA nascida em 08.07.1980, Empresária, Portadora da Cédula de Identidade de Nº 00061235455-8 SSP/MA e CPF/MF: Nº 608.573.343-79 Residente e Domiciliada na Rua 10 Casa 35 Bairro: Pirâmide CEP: 65138-000 na Cidade de Raposa Estado do Maranhão, Titular da empresa individual de Responsabilidade limitada EIRELI, sob o nome empresarial de **P LIMA DA CONCEIÇÃO EIRELI CNPJ: 30.177.538/0001-37**, inscrita na **JUCEMA** sob o **NIRE: 21600076137** em 12/04/2018, com sede na Rua 10 Nº 35 LOTE: Loteamento Pirâmide Bairro: Pirâmide CEP: 65138-000 na Cidade de Raposa Estado do Maranhão fica transformada a EIRELI em SOCIEDADE LIMITADA uma vez que admite nesta sociedade o Sr. **CLEMENTINO LUCAS DA COSTA JUNIOR**, brasileiro, empresário, casado em regime de comunhão parcial de bens, natural de FORTALEZA-CE nascido em 19/11/1955 portador do RG: 164.708 SSP/PI e CPF/MF: 036.178.903-34 residente e domiciliado na Avenida 05 LOTE: L 1,2 CEP: 65090-272 Bairro: Distrito Industrial na Cidade de São Luis Estado do Maranhão.

**CLÁUSULA PRIMEIRA:** Fica transformada esta Empresa Individual de Responsabilidade Limitada EIRELI sob o nome de **P LIMA DA CONCEIÇÃO EIRELI**, que passará a partir desse ato para **ESCOLLAR IND DE MOVEIS LTDA.** com sub-rogação de todos os direitos e obrigações pertinentes.

**CLÁUSULA SEGUNDA:** O acervo desta Empresa Individual de Responsabilidade Limitada EIRELI no valor de R\$ 100.000,00 (Cem Mil Reais) passa a constituir o capital da Sociedade Limitada mencionada na cláusula anterior.

**CLÁUSULA TERCEIRA:** A empresa que tem sua sede na Rua 10 Nº 35 LOTE: Loteamento Pirâmide Bairro: Pirâmide CEP: 65138-000 na Cidade de Raposa Estado do Maranhão passará a partir desse ato para Avenida 05,0, S/N LOTE: LT. 1,2 Bairro: Distrito Industrial CEP: 65090-272 na Cidade de São Luis Estado do Maranhão.

**CLÁUSULA QUARTA:** O capital social será de R\$ 500.000,00 (Quinhentos Mil Reais) sendo R\$ 100.000,00 (Cem Mil Reais) já integralizado, proveniente da empresa transformada e a diferença no valor de R\$ 400.000,00 (Quatrocentos Mil Reais) será subscrito e integralizado neste ato, em moeda corrente do país, e dividido entre os sócios da seguinte forma.

TITULAR	QUOTAS	VALOR R\$
<b>CLEMENTINO LUCAS DA COSTA JUNIOR</b>	<b>499.000</b>	<b>499.000,00</b>
<b>PATRICIA LIMA DA CONCEIÇÃO</b>	<b>1.000</b>	<b>1.000,00</b>
<b>TOTAL</b>	<b>500.000</b>	<b>500.000,00</b>

*Handwritten signatures and initials.*

CERTIFICO O REGISTRO EM 27/03/2019 11:04 SOB Nº 21201028317.  
PROTOCOLO: 190259655 DE 26/03/2019. CÓDIGO DE VERIFICAÇÃO:  
11901374559. NIRE: 21201028317.  
ESCOLLAR IND DE MOVEIS LTDA

**JUCEMA**

Lilian Theresa Rodrigues Mendonça  
SECRETÁRIA-GERAL  
SÃO LUÍS, 27/03/2019  
www.empresafacil.ma.gov.br



**ALTERAÇÃO E TRANSFORMAÇÃO DE EIRELI PARA SOCIEDADE EMPRESARIA  
LIMITADA P LIMA DA CONCEIÇÃO EIRELI**

**CLÁUSULA QUINTA: Fica alterado o objeto social para:**

- 47.54-7-01 - COMÉRCIO VAREJISTA DE MÓVEIS  
47.89-0-07 - COMÉRCIO VAREJISTA DE EQUIPAMENTOS PARA ESCRITÓRIO  
47.73-3-00 - COMÉRCIO VAREJISTA DE ARTIGOS MÉDICOS E ORTOPÉDICOS  
47.51-2-01 - COMÉRCIO VAREJISTA ESPECIALIZADO DE EQUIPAMENTOS E SUPRIMENTOS DE INFORMÁTICA  
47.44-0-99 - COMÉRCIO VAREJISTA DE MATERIAIS DE CONSTRUÇÃO EM GERAL  
47.29-6-99 - COMÉRCIO VAREJISTA DE PRODUTOS ALIMENTÍCIOS EM GERAL OU ESPECIALIZADO EM PRODUTOS ALIMENTÍCIOS NÃO ESPECIFICADOS ANTERIORMENTE (ARROZ, FEIJÃO, AÇUCAR)  
95.29-1-99 - REPARAÇÃO E MANUTENÇÃO DE OUTROS OBJETOS E EQUIPAMENTOS PESSOAIS E DOMÉSTICOS NÃO ESPECIFICADOS ANTERIORMENTE (MAQUINA DE LAVAR ROUPAS, COMPUTADORES ETC.)  
47.42-3-00 - COMÉRCIO VAREJISTA DE MATERIAL ELÉTRICO  
47.89-0-05 - COMÉRCIO VAREJISTA DE PRODUTOS SANEANTES DOMISSANITÁRIOS 47.61-0-03 - COMÉRCIO VAREJISTA DE ARTIGOS DE PAPELARIA  
47.53-9-00 - COMÉRCIO VAREJISTA ESPECIALIZADO DE ELETRODOMÉSTICOS E EQUIPAMENTOS DE ÁUDIO E VÍDEO  
47.55-5-02 - COMERCIO VAREJISTA DE ARTIGOS DE ARMARINHO  
14.13-4-03 - FACÇÃO DE ROUPAS PROFISSIONAIS  
14.22-3-00 - FABRICAÇÃO DE ARTIGOS DO VESTUÁRIO, PRODUZIDOS EM MALHARIAS E TRICOTAGENS, EXCETO MEIAS.  
46.42-7-02 - COMÉRCIO ATACADISTA DE ROUPAS E ACESSÓRIOS PARA USO PROFISSIONAL E DE SEGURANÇA DO TRABALHO  
47.12-1-00 - COMÉRCIO VAREJISTA DE MERCADORIAS EM GERAL, COM PREDOMINÂNCIA DE PRODUTOS ALIMENTÍCIOS - MINIMERCADOS, MERCEARIAS E ARMAZÉNS.  
43.22-3-02 - INSTALAÇÃO E MANUTENÇÃO DE SISTEMAS CENTRAIS DE AR CONDICIONADO, DE VENTILAÇÃO E REFRIGERAÇÃO.  
47.63-6-01 - COMÉRCIO VAREJISTA DE BRINQUEDOS E ARTIGOS RECREATIVOS  
3101-2/00 FABRICAÇÃO DE MÓVEIS COM PREDOMINANCIA DE MADEIRA  
3102-1/00 FABRICAÇÃO DE MÓVEIS COM PREDOMINANCIA DO METAL  
3103-9/00 FABRICAÇÃO DE MÓVEIS DE OUTROS MATERIAIS, EXCETO MADEIRA E METAL.

PEDREIRAS/MA	
Proc.	13080021202 1
FLS.	494

Para tanto, passa a transcrever, na íntegra, o contrato social de transformação:

**CLÁUSULA PRIMEIRA - DO CONTRATO SOCIAL DA EMPRESA DE SOCIEDADE EMPRESARIA LIMITADA ESCOLLAR IND DE MOVEIS LTDA:**

**CLAÚSULA SEGUNDA - DA RAZÃO SOCIAL:** A presente EMPRESA DE SOCIEDADE EMPRESARIA girará sob o nome empresarial de ESCOLLAR IND DE MOVEIS LTDA com sede na Avenida 05,0, S/N LOTE: LT. 1,2 Bairro: Distrito Industrial CEP:65090-272 na Cidade de São Luis Estado do Maranhão com inscrição no CNPJ: 30.177.538/0001-37 podendo, a qualquer tempo, a critério dos sócios, abrir ou fechar filiais em qualquer parte do território nacional.

CERTIFICO O REGISTRO EM 27/03/2019 11:04 SOB Nº 21201028317.  
PROTOCOLO: 190259655 DE 26/03/2019. CÓDIGO DE VERIFICAÇÃO:  
11901374559. NIRE: 21201028317.  
ESCOLLAR IND DE MOVEIS LTDA

**JUCEMA**

Lilian Theresa Rodrigues Mendonça  
SECRETÁRIA-GERAL  
SÃO LUIS, 27/03/2019  
www.empresafacil.ma.gov.br

**ALTERAÇÃO E TRANSFORMAÇÃO DE EIRELI PARA SOCIEDADE EMPRESARIA  
LIMITADA P LIMA DA CONCEIÇÃO EIRELI**

PEDREIRAS/MA	
Proc.	1308002/202 1
FLS.	995
Rub.	

**CLÁUSULA TERCEIRA-O objeto social é.**

- CL47.54-7-01 - COMÉRCIO VAREJISTA DE MÓVEIS
- 47.89-0-07 - COMÉRCIO VAREJISTA DE EQUIPAMENTOS PARA ESCRITÓRIO
- 47.73-3-00 - COMÉRCIO VAREJISTA DE ARTIGOS MÉDICOS E ORTOPÉDICOS
- 47.51-2-01 - COMÉRCIO VAREJISTA ESPECIALIZADO DE EQUIPAMENTOS E SUPRIMENTOS DE INFORMÁTICA
- 47.44-0-99 - COMÉRCIO VAREJISTA DE MATERIAIS DE CONSTRUÇÃO EM GERAL
- 47.29-6-99 - COMÉRCIO VAREJISTA DE PRODUTOS ALIMENTÍCIOS EM GERAL OU ESPECIALIZADO EM PRODUTOS ALIMENTÍCIOS NÃO ESPECIFICADOS ANTERIORMENTE (ARROZ, FEIJÃO, AÇUCAR)
- 95.29-1-99 - REPARAÇÃO E MANUTENÇÃO DE OUTROS OBJETOS E EQUIPAMENTOS PESSOAIS E DOMÉSTICOS NÃO ESPECIFICADOS ANTERIORMENTE (MAQUINA DE LAVAR ROUPAS, COMPUTADORES ETC.)
- 47.42-3-00 - COMÉRCIO VAREJISTA DE MATERIAL ELÉTRICO
- 47.89-0-05 - COMÉRCIO VAREJISTA DE PRODUTOS SANEANTES DOMISSANITÁRIOS 47.61-0-03 - COMÉRCIO VAREJISTA DE ARTIGOS DE PAPELARIA
- 47.53-9-00 - COMÉRCIO VAREJISTA ESPECIALIZADO DE ELETRODOMÉSTICOS E EQUIPAMENTOS DE ÁUDIO E VÍDEO
- 47.55-5-02 - COMERCIO VAREJISTA DE ARTIGOS DE ARMARINHO
- 14.13-4-03 - FAÇÇÃO DE ROUPAS PROFISSIONAIS
- 14.22-3-00 - FABRICAÇÃO DE ARTIGOS DO VESTUÁRIO, PRODUZIDOS EM MALHARIAS E TRICOTAGENS, EXCETO MEIAS.
- 46.42-7-02 - COMÉRCIO ATACADISTA DE ROUPAS E ACESSÓRIOS PARA USO PROFISSIONAL E DE SEGURANÇA DO TRABALHO
- 47.12-1-00 - COMÉRCIO VAREJISTA DE MERCADORIAS EM GERAL, COM PREDOMINÂNCIA DE PRODUTOS ALIMENTÍCIOS - MINIMERCADOS, MERCEARIAS E ARMAZÊNS.
- 43.22-3-02 - INSTALAÇÃO E MANUTENÇÃO DE SISTEMAS CENTRAIS DE AR CONDICIONADO, DE VENTILAÇÃO E REFRIGERAÇÃO.
- 47.63-6-01 - COMÉRCIO VAREJISTA DE BRINQUEDOS E ARTIGOS RECREATIVOS
- 3101-2/00 FABRICAÇÃO DE MÓVEIS COM PREDOMINANCIA DE MADEIRA
- 3102-1/00 FABRICAÇÃO DE MÓVEIS COM PREDOMINANCIA DO METAL
- 3103-9/00 FABRICAÇÃO DE MÓVEIS DE OUTROS MATERIAIS, EXCETO MADEIRA E METAL.

**CLAUSULA QUARTA- DO PRAZO DE DURAÇÃO:** O prazo de duração é por tempo indeterminado é garantida a continuidade da pessoa Jurídica diante do impedimento por força maior ou impedimento temporário ou permanente dos sócios, podendo a empresa ser alterada para atender a uma nova situação sendo que a mesma iniciou suas atividades em **06/04/2018**.

**CLÁUSULA QUINTA- DO CAPITAL SOCIAL:** O capital da empresa e de R\$ 500.000,00 (Quinhentos mil reais),divididos em 500.000 ( Quinhentas Mil Quotas) no valor de 1,00( Um Real) cada quota totalmente integralizado em moeda corrente do país e dividido entre os sócios da seguinte forma.

SÓCIOS	QUOTAS	VALOR RS
CLEMENTINO LUCAS DA COSTA JUNIOR	499.000	499.000,00
PATRICIA LIMA DA CONCEIÇÃO	1.000	1.000,00
<b>TOTAL</b>	<b>500.000</b>	<b>500.000,00</b>

CERTIFICO O REGISTRO EM 27/03/2019 11:04 SOB Nº 21201028317.  
PROTOCOLO: 190259655 DE 26/03/2019. CÓDIGO DE VERIFICAÇÃO:  
11901374559. NIRE: 21201028317.  
ESCOLLAR IND DE MOVEIS LTDA

**JUCEMA**

Lilian Theresa Rodrigues Mendonça  
SECRETÁRIA-GERAL  
SÃO LUIS, 27/03/2019  
www.empresafacil.ma.gov.br

**ALTERAÇÃO E TRANSFORMAÇÃO DE EIRELI PARA SOCIEDADE EMPRESARIA  
LIMITADA P LIMA DA CONCEIÇÃO EIRELI**

**CLÁUSULA SEXTA:** A responsabilidade de cada sócio (a) é restrita ao valor de suas quotas, mais todos (as) respondem solidariamente pela integralização do capital social.

**CLAUSULA SETIMA:** As quotas são indivisíveis e não poderão ser cedidas ou transferidas no todo ou em parte a terceiros, sem expresse consentimento do outro sócio, a quem fica assegurado, em igualdade de condições e preço, direito de preferência para aquisição, formalizando, se realizada a cessão delas, a alteração contratual pertinente.

**CLÁUSULA OITAVA: DA ADMINISTRAÇÃO:** A Administração da empresa será exercida por seu sócio-administrador o Sr. **CLEMENTINO LUCAS DA COSTA JUNIOR**, com poderes e atribuições de praticar todos os atos pertinentes à Gestão Empresarial, autorizado o uso do nome empresarial, vedado, no entanto em atividades estranhas ao interesse social ou assumir obrigações em favor de terceiros, bem como onerar ou alienar bens imóveis da empresa.

**CLÁUSULA NONA: DO EXERCÍCIO SOCIAL:** O encerramento do exercício social da empresa será 31 de dezembro de cada ano, nesse período que o administrador procederá à elaboração do inventário, do Balanço Patrimonial e do Balanço de Resultados Econômicos, cabendo-lhes os lucros ou perdas apuradas.

**CLÁUSULA DECIMA:** Pode o sócio ser excluído quando a maioria dos sócios representando mais da metade do capital social, entender que um ou mais sócios estão pondo em risco a continuidade da empresa, em virtude de atos graves e que configurem justa causa segundo o artigo 1085 do CC/2002

**CLÁUSULA DÉCIMA PRIMEIRA:** O Administrador **CLEMENTINO LUCAS DA COSTA JUNIOR**, declara sob as penas da Lei, que não está impedido de exercer a administração da empresa, por Lei especial, ou em virtude de condenação criminal, ou por se encontrar sob os efeitos dela, a pena que vede, ainda que temporariamente, o acesso a cargos públicos; ou por crime falimentar, de prevaricação, peita ou suborno, concussão, peculato, ou contra a economia popular, contra o sistema financeiro nacional, contra normas de defesa da concorrência, contra as relações de consumo, fé pública, ou a propriedade.

**CLÁUSULA DECIMA SEGUNDA:** Em caso de morte de um dos sócios, a sociedade não será dissolvida e continuará sendo gerida pelo sócio remanescente, os valores de seus haveres serão apurados e liquidados com base na situação patrimonial da empresa. O mesmo procedimento será adotado em qualquer dos casos em que a sociedade se resolva em relação a um dos sócios.

**CLÁUSULA DECIMA TERCEIRA:** Os casos omissos neste contrato de sociedade limitada serão resolvidos com observância dos preceitos do Código Civil (Lei nº 10.406/2002) e de outros dispositivos legais aplicáveis.

CERTIFICO O REGISTRO EM 27/03/2019 11:04 SOB Nº 21201028317.  
PROTOCOLO: 190259655 DE 26/03/2019. CÓDIGO DE VERIFICAÇÃO:  
11901374559. NIRE: 21201028317.  
ESCOLLAR IND DE MOVEIS LTDA

**JUCEMA**

Lilian Theresa Rodrigues Mendonça  
SECRETÁRIA-GERAL  
SÃO LUÍS, 27/03/2019  
www.empresafacil.ma.gov.br

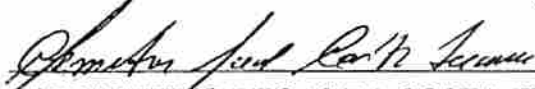
**ALTERAÇÃO E TRANSFORMAÇÃO DE EIRELI PARA SOCIEDADE EMPRESÁRIA  
LIMITADA P LIMA DA CONCEIÇÃO EIRELI**

Proc.	308.002.1202	1
FLS.	497	
Rub.		

**CLÁUSULA DECIMA QUARTA:** Fica eleito o foro da cidade de São Luis – MA, para qualquer ação fundada neste contrato, com exclusão expressa de qualquer outro, por mais privilegiado que seja.

E pela exatidão das informações acima citadas assinam o presente instrumento em uma única via de igual teor e forma.

São Luis- MA 20 de março de 2019

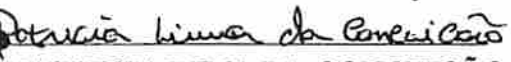


**CLEMENTINO LUCAS DA COSTA JUNIOR**

CPF: 036.178.903-34

**SOCIO-ADMINISTRADOR**





**PATRICIA LIMA DA CONCEIÇÃO**

CPF: 602.487.813-32

**SOCIA**

CERTIFICO O REGISTRO EM 27/03/2019 11:04 SOB N° 21201028317.  
PROTOCOLO: 190259655 DE 26/03/2019. CÓDIGO DE VERIFICAÇÃO:  
11901374559. NIRE: 21201028317.  
ESCOLLAR IND DE MOVEIS LTDA

**JUCEMA**

Lilian Theresa Rodrigues Mendonça  
SECRETÁRIA-GERAL  
SÃO LUIS, 27/03/2019  
[www.empresafacil.ma.gov.br](http://www.empresafacil.ma.gov.br)

PEDREIRAS/MA  
Proc. 1104092/2021  
FLS. 498  
Rub. \_\_\_\_\_

000000602428  
TABELIONATO  
DO 4º OFÍCIO  
DE NOTAS DA CAPITAL  
Rua Riachuelo, 103 - João Paulo - São Luís - MA - Fone: 3243-1405/3243-8365  
Tabelião Interino: Dr Tito Antonio de Souza Soares  
Tabelião Substituto: André Tito Salem Soares / Antonio Tito Salem Soares

Reconhecimento de Firma - Financeiro do Maranhão  
Instituto de Justiça de São Luís - MA

RECONHEÇO A FIRMA POR SEMELHANÇA DE  
CLEMENTINO LUCAS DOS COSTAS JUNIOR A T O

SÃO LUÍS, 27 DE MARÇO DE 2019  
FRANCISCA DA CONCEIÇÃO SILVA  
ESCREVENTE JURAMENTADO



RECONHEÇO A FIRMA Pedricas de us  
de Pedricas

27 MAR 2019

em test. \_\_\_\_\_ da verdade

GERSON NUNES COUTINHO  
 DAGOBERTO SOEIRO SILVA  
 RUTHENE MEIRELES M. TEIXEIRA

CARFORD CELSO COUTINHO  
2º OFÍCIO DE NOTAS  
Rua Direita, 402 Centro  
São Luís - MA.



**JUCEMA**


CERTIFICO O REGISTRO EM 27/03/2019 11:04 SOB Nº 21201028317.  
PROTOCOLO: 190259655 DE 26/03/2019. CÓDIGO DE VERIFICAÇÃO:  
11901374559. NIRE: 21201028317.  
ESCOLLAR IND DE MOVEIS LTDA

Lilian Theresa Rodrigues Mendonça  
SECRETÁRIA-GERAL  
SÃO LUÍS, 27/03/2019  
www.empresafacil.ma.gov.br

PEUPL. RAS/MA
Proc. 1308007/202 1
FLS. 499
Rub. _____

## AUTENTICIDADE DE DOCUMENTOS

- PROTOCOLO: 190259655
- DATA DO PROTOCOLO: 27/03/2019
- NÚMERO DE REGISTRO: 21201028317
- ARQUIVAMENTO: 20190259655
- EMPRESA: ESCOLLAR IND DE MOVEIS LTDA

 Contrato ([https://www.empresafacil.ma.gov.br/sigfacil/contrato-social/download-contrato-eletronico/arquivo/Q29udHJhdG9fMTU1MzY5MzYwNV8xOTAyNTk2NTUucGRm/download/2/pessoa/17522/co\\_protocolo/MAP1903831681](https://www.empresafacil.ma.gov.br/sigfacil/contrato-social/download-contrato-eletronico/arquivo/Q29udHJhdG9fMTU1MzY5MzYwNV8xOTAyNTk2NTUucGRm/download/2/pessoa/17522/co_protocolo/MAP1903831681))



**ALTERAÇÃO E CONSOLIDAÇÃO DA SOCIEDADE EMPRESARIA LIMITADA  
ESCOLLAR IND DE MOVEIS LTDA.**

Pelo Presente Instrumento de Alteração e consolidação Contratual o Sr. **CLEMENTINO LUCAS DA COSTA JUNIOR**, brasileiro, casado em regime de comunhão parcial de bens, natural de Fortaleza/CE nascido em 19/11/1955 portador do RG: 164.708 SSP-PI e CPF/MF:036.178.903-34 residente e domiciliado na Avenida Cinco 05 Lote:LT 12 CEP:65090-272 Bairro: Distrito Industrial na Cidade de São Luis/MA e a Sra. **PATRICIA LIMA DA CONCEIÇÃO**, brasileira, solteira, empresaria natural de São Luis/MA nascida em 08/07/1980, portadora do RG:00061235455-8 /SSP-MA e CPF/MF:608.573.343-79 residente e domiciliada na Rua Amazonas N: 186 CEP:65066-855 Bairro: Chácara Brasil em São Luis Estado do Maranhão na qualidade de sócios(as) remanescente ,da sociedade que gira sob o nome empresarial de **ESCOLLAR IND DE MOVEIS TDA** com sede na Avenida 05,0, S/N Lote: LT 1,2 Bairro: Distrito Industrial CEP:65090-272 na Cidade de São Luis no Estado do Maranhão inscrita na JUCEMA sob o NIRE: 21201028317 em 06/04/2018 e CNPJ/MF:30.177.538/0001-37 resolvem alterar e consolidar seu contrato de sociedade empresaria mediante cláusulas e condições a seguir:

**CLÁUSULA PRIMEIRA:** Admite-se na sociedade a Senhora: **MARIA VITORIA SANTOS LIMA**, brasileira, solteira, empresaria natural de São Luis/MA nascida em 21.11.1963, Portadora da cédula de identidade de n.º 00001803193-0 SSP-MA e do CPF/MF: 252.929.783-53, residente e domiciliada na Travessa Bom Jesus Nº 37 Bairro: Goiabal CEP: 65025-160 São Luis- MA.

**CLÁUSULA SEGUNDA:** Retira-se da sociedade a sócia **PATRICIA LIMA DA CONCEIÇÃO**, acima qualificada que sede e transfere seu capital social de 1.000 (mil quotas) no valor unitário de R\$ 1,00 (Um Real), cada quota perfazendo um total de R\$ 1.000,00 (Hum Mil Reais), para a sócia admitida já qualificada acima a senhora. **MARIA VITORIA SANTOS LIMA**, dando plena geral e irrevogável quitação das mesmas nada tendo à reclamar em juízo ou fora dele.

**CONSOLIDAÇÃO DA EMPRESA DE SOCIEDADE EMPRESARIA LIMITADA**

**CLÁUSULA PRIMEIRA:** **ESCOLLAR IND DE MOVEIS LTDA CNPJ: 30.177.538/0001-37**, inscrita na JUCEMA sob o NIRE 21201028317 com inicio de suas atividades em 06/04/2018, com sede na Avenida 05,0, S/N Lote: LT. 1, 2 Bairro: Distrito Industrial CEP:65090-272 na Cidade de São Luis no Estado do Maranhão

**CLÁUSULA SEGUNDA:** O objeto da empresa é.

- 47.54-7-01 - COMÉRCIO VAREJISTA DE MÓVEIS
- 47.89-0-07 - COMÉRCIO VAREJISTA DE EQUIPAMENTOS PARA ESCRITÓRIO
- 47.73-3-00 - COMÉRCIO VAREJISTA DE ARTIGOS MÉDICOS E ORTOPÉDICOS
- 47.51-2-01 - COMÉRCIO VAREJISTA ESPECIALIZADO DE EQUIPAMENTOS E SUPRIMENTOS DE INFORMÁTICA
- 47.44-0-99 - COMÉRCIO VAREJISTA DE MATERIAIS DE CONSTRUÇÃO EM GERAL
- 47.29-6-99 - COMÉRCIO VAREJISTA DE PRODUTOS ALIMENTÍCIOS EM GERAL OU ESPECIALIZADO EM PRODUTOS ALIMENTÍCIOS NÃO ESPECIFICADOS ANTERIORMENTE (ARROZ, FEIJÃO, AÇUCAR)

CERTIFICO O REGISTRO EM 10/06/2019 15:47 SOB Nº 20190405635.  
PROTOCOLO: 190405635 DE 04/06/2019. CÓDIGO DE VERIFICAÇÃO:  
11902640864. NIRE: 21201028317.  
ESCOLLAR IND DE MOVEIS LTDA

**JUCEMA**

Lilian Theresa Rodrigues Mendonça  
SECRETÁRIA-GERAL  
SÃO LUÍS, 10/06/2019  
www.empresafacil.ma.gov.br

**ALTERAÇÃO E CONSOLIDAÇÃO DA SOCIEDADE EMPRESARIAL LIMITADA  
ESCOLLAR IND DE MOVEIS LTDA.**

- 95.29-1-99 - REPARAÇÃO E MANUTENÇÃO DE OUTROS OBJETOS E EQUIPAMENTOS PESSOAIS E DOMÉSTICOS NÃO ESPECIFICADOS ANTERIORMENTE (MAQUINA DE LAVAR ROUPAS, COMPUTADORES ETC.)
- 47.42-3-00 - COMÉRCIO VAREJISTA DE MATERIAL ELÉTRICO
- 47.89-0-05 - COMÉRCIO VAREJISTA DE PRODUTOS SANEANTES DOMISSANITÁRIOS 47.61-0-03 - COMÉRCIO VAREJISTA DE ARTIGOS DE PAPELARIA
- 47.53-9-00 - COMÉRCIO VAREJISTA ESPECIALIZADO DE ELETRODOMÉSTICOS E EQUIPAMENTOS DE ÁUDIO E VÍDEO
- 47.55-5-02 - COMERCIO VAREJISTA DE ARTIGOS DE ARMARINHO
- 14.13-4-03 - FACÇÃO DE ROUPAS PROFISSIONAIS
- 14.22-3-00 - FABRICAÇÃO DE ARTIGOS DO VESTUÁRIO, PRODUZIDOS EM MALHARIAS E TRICOTAGENS, EXCETO MEIAS.
- 46.42-7-02 - COMÉRCIO ATACADISTA DE ROUPAS E ACESSÓRIOS PARA USO PROFISSIONAL E DE SEGURANÇA DO TRABALHO
- 47.12-1-00 - COMÉRCIO VAREJISTA DE MERCADORIAS EM GERAL, COM PREDOMINÂNCIA DE PRODUTOS ALIMENTÍCIOS - MINIMERCADOS, MERCEARIAS E ARMAZÉNS.
- 43.22-3-02 - INSTALAÇÃO E MANUTENÇÃO DE SISTEMAS CENTRAIS DE AR CONDICIONADO, DE VENTILAÇÃO E REFRIGERAÇÃO.
- 47.63-6-01 - COMÉRCIO VAREJISTA DE BRINQUEDOS E ARTIGOS RECREATIVOS
- 3101-2/00 FABRICAÇÃO DE MÓVEIS COM PREDOMINANCIA DE MADEIRA
- 3102-1/00 FABRICAÇÃO DE MÓVEIS COM PREDOMINANCIA DO METAL
- 3103-9/00 FABRICAÇÃO DE MÓVEIS DE OUTROS MATERIAIS, EXCETO MADEIRA E METAL.

**CLÁUSULA TERCEIRA:** O Capital da Empresa e de R\$ 500.000,00 (Quinhentos Mil Reais) totalmente integralizado em moeda corrente do país e distribuídos entre os sócios(as) da seguinte forma.

SÓCIOS (AS)	QUOTAS	VALOR RS
CLEMENTINO LUCAS DA COSTA JUNIOR	499.000	499.000,00
MARIA VITORIA SANTOS LIMA	1.000	1.000,00
Total	500.000	500.000,00

**CLÁUSULA QUARTA:** A responsabilidade de cada sócio (a) é restrita ao valor de suas quotas, mais todos (as) respondem solidariamente pela integralização do capital social.

**PARÁGRAFO ÚNICO:** O administrador **CLEMENTINO LUCAS DA COSTA JUNIOR** declara sob as penas da Lei, que não está impedido de exercer a administração da empresa, pôr Lei especial, ou em virtude de condenação criminal, ou por se encontrar sob os efeitos dela, a pena que vede, ainda que temporariamente, o acesso a cargos públicos; ou pôr crime falimentar, de prevaricação, peita ou suborno, concussão, peculato, ou contra a economia popular, contra o sistema financeiro nacional, contra normas de defesa da concorrência, contra as relações de consumo, fé pública ou a propriedade.

**CLÁUSULA QUINTA:** A administração da sociedade caberá ao Sócio- Administrador **CLEMENTINO LUCAS DA COSTA JUNIOR** a ele caberá a responsabilidade ativa e passiva, judicial e extrajudicial, podendo praticar todos os atos pertinentes à gestão Empresarial autorizada o uso do nome empresarial vedado, no entanto em atividades estranhas ao interesse social ou assumir obrigações em favor de terceiros, como onerar ou alienar bens imóveis da empresa:

CERTIFICO O REGISTRO EM 10/06/2019 15:47 SOB Nº 20190405635.  
PROTOCOLO: 190405635 DE 04/06/2019. CÓDIGO DE VERIFICAÇÃO:  
11902640864. NIRE: 21201028317.  
ESCOLLAR IND DE MOVEIS LTDA

**JUCEMA**

Lilian Theresa Rodrigues Mendonça  
SECRETÁRIA-GERAL  
SÃO LUÍS, 10/06/2019  
www.empresafacil.ma.gov.br



**ALTERAÇÃO E CONSOLIDAÇÃO DA SOCIEDADE EMPRESARIAL LIMITADA  
ESCOLLAR IND DE MOVEIS LTDA.**

**CLÁUSULA SEXTA:** O prazo de duração é por tempo indeterminado é garantida a continuidade da pessoa jurídica diante do impedimento por força maior ou impedimento temporário ou permanente do titular, podendo a empresa ser alterada para atender uma nova situação.

**CLÁUSULA SETIMA:** Em suas deliberações, a administração adotará preferencialmente a forma estabelecida no § 3, do art. 1.072 do Código Civil (Lei nº 10.406/2002).


**CLÁUSULA OITAVA:** A data de encerramento do exercício empresarial será em 31 de dezembro de cada ano, nesse período, a administradora procederá a elaboração do inventário, do balanço patrimonial e do balanço de resultado econômico, cabendo-lhes lucros ou perdas apuradas.


**CLÁUSULA NONA:** Os casos omissos neste contrato social serão resolvidos com observância dos preceitos do Código Civil (Lei nº 10.406/2002) e de outros dispositivos legais aplicáveis.

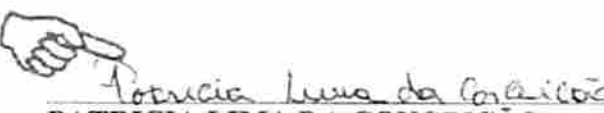
**CLÁUSULA DECIMA:** Fica eleito o foro da Cidade de São Luis - MA, para qualquer ação fundada neste contrato, com exclusão expressa de qualquer outro, por mais privilegiado que seja.

E pela exatidão das informações acima citadas todas (as) assinam o presente instrumento em uma única via de igual teor e forma.

São Luis- MA, 29 de maio de 2019.

  
\_\_\_\_\_  
**CLEMENTINO LUCAS DA COSTA JUNIOR**  
CPF: 036.178.903-34

  
\_\_\_\_\_  
**MARIA VITORIA SANTOS LIMA**  
CPF: 252.929.783-53

  
\_\_\_\_\_  
**PATRICIA LIMA DA CONCEIÇÃO**  
CPF: 608.573.343-79

CERTIFICO O REGISTRO EM 10/06/2019 15:47 SOB Nº 20190405635.  
PROTCCOLO: 190405635 DE 04/06/2019. CÓDIGO DE VERIFICAÇÃO:  
11902640864. NIRE: 21201028317.  
ESCOLLAR IND DE MOVEIS LTDA

**JUCEMA**

Lilian Theresa Rodrigues Mendonça  
SECRETÁRIA-GERAL  
SÃO LUIS, 10/06/2019  
www.empresafacil.ma.gov.br

PEDREIRAS/MA  
 Proc 13080021202 1  
 FLS. 503  
 Rub. \_\_\_\_\_

**4** ATENDIMENTO DO 4º OFÍCIO DE NOTAS DA CAPITAL  
 Rua Kennedy, 103 - 4º Andar - São Luís - MA - Fone: 3243-1422/3243-4036  
 Fone do Diretor Dr. Tito Antonio da Sousa Gomes  
 Fone do Secretário Alexandre Salim Soares I. Amorim Teó Salim Soares

RECONHECIMENTO DE FIRMAS POR EXIBIÇÃO DE CLEMENTINO LUCAS DA COSTA JUNIOR E MARIA VICTORIA FERREIRA LIZARDI, N. A. P. O. SÃO LUIS, 04 DE JUNHO DE 2019

TAMAR VARRIA JOSEFINO ALVES ROSÁRIO  
 ESCOLAR IND DE MOVEIS LTDA



REQUERIDO A JUSTIÇA *Fátima Lina*  
*de Pedreiras*

04 JUN 2019

em test. \_\_\_\_\_ de verdade

GERSON NUNES COUTINHO  
 DAGOBERTO SOEIRO SILVA  
 RUYLENE MARCELES DA LENCINA

SECRETARIA DE NOTAS  
 Rua Dirceia, 440 - Centro  
 São Luís - MA.

SELO DE FISCALIZAÇÃO  
 Poder Judiciário  
 Tribunal de Justiça do Maranhão  
 Recolhimento de Fim - Financeiro  
 00000714199

CERTIFICO O REGISTRO EM 10/06/2019 15:47 SOB Nº 20190405635.  
 PROTOCOLO: 190405635 DE 04/06/2019. CÓDIGO DE VERIFICAÇÃO:  
 11902640864. NIRE: 21201028317.  
 ESCOLLAR IND DE MOVEIS LTDA

**JUCEMA**

Lilian Theresa Rodrigues Mendonça  
 SECRETARIA-GERAL  
 SÃO LUIS, 10/06/2019  
 www.empresafacil.ma.gov.br

**ALTERAÇÃO E CONSOLIDAÇÃO DA SOCIEDADE EMPRESARIA LIMITADA  
ESCOLLAR IND DE MOVEIS LTDA.**

Pelo Presente Instrumento de Alteração e consolidação Contratual o Sr. **CLEMENTINO LUCAS DA COSTA JUNIOR**, brasileiro, casado em regime de comunhão parcial de bens, natural de Fortaleza/CE nascido em 19/11/1955 portador do RG: 164.708 SSP-PI e CPF/MF:036.178.903-34 residente e domiciliado na Avenida Cinco 05 Lote:LT 12 CEP:65090-272 Bairro: Distrito Industrial na Cidade de São Luis/MA e a Sra. **MARIA VITORIA SANTOS LIMA**, brasileira, solteira, empresaria natural de São Luis/MA nascida em 21/11/1963, portadora do RG:0001803193-0 /SSP-MA e CPF/MF:252.929.783-53 residente e domiciliada na Travessa bom Jesus N° 37 CEP:65025-160 Bairro: Goiabal em São Luis Estado do Maranhão na qualidade de sócios(as) remanescente, da sociedade que gira sob o nome empresarial de **ESCOLLAR IND DE MOVEIS TDA** com sede na Avenida 05,0, S/N Lote: LT .1,2 Bairro: Distrito Industrial CEP:65090-272 na Cidade de São Luis no Estado do Maranhão inscrita na **JUCEMA** sob o **NIRE: 21201028317 em 06/04/2018 e CNPJ/MF:30.177.538/0001-37** resolvem alterar e consolidar seu contrato de sociedade empresaria mediante cláusulas e condições a seguir:

**CLÁUSULA PRIMEIRA: O objeto passará a ser:**

4754-7/01 - COMÉRCIO VAREJISTA DE MÓVEIS  
4662-1/00 COMÉRCIO ATACADISTA DE MAQUINAS, EQUIPAMENTOS PARA TERRAPLANAGEM, MINERAÇÃO E CONSTRUÇÃO: PARTES E PEÇAS.  
9529-1/99 - REPARAÇÃO E MANUTENÇÃO DE OUTROS OBJETOS E EQUIPAMENTOS PESSOAIS E DOMÉSTICOS NÃO ESPECIFICADOS ANTERIORMENTE (MAQUINA DE LAVAR ROUPAS, COMPUTADORES ETC.)  
1413-4/03 - FACÇÃO DE ROUPAS PROFISSIONAIS  
1422-3/00 - FABRICAÇÃO DE ARTIGOS DO VESTUÁRIO, PRODUZIDOS EM MALHARIAS E TRICOTAGENS, EXCETO MEIAS.  
3101-2/00 FABRICAÇÃO DE MÓVEIS COM PREDOMINANCIA DE MADEIRA  
3102-1/00 FABRICAÇÃO DE MÓVEIS COM PREDOMINANCIA DO METAL  
3103-9/00 FABRICAÇÃO DE MÓVEIS DE OUTROS MATERIAIS, EXCETO MADEIRA E METAL.  
4322-3/02 - INSTALAÇÃO E MANUTENÇÃO DE SISTEMAS CENTRAIS DE AR CONDICIONADO, DE VENTILAÇÃO E REFRIGERAÇÃO.  
4330-4/02 INSTALAÇÃO DE PORTAS, JANELAS, TETOS, DIVISÓRIAS E ARMARIO EMBUTIDO DE QUALQUER MATERIAL.  
4330-4/03 OBRAS DE ACABAMENTO EM GESSO E ESTUQUE  
4330-4/04 SERVIÇOS DE PINTURA DE EDIFICIOS EM GERAL  
4530-7/01 COMÉRCIO POR ATACADO DE PEÇAS E ACESSORIOS NOVOS PARA VEICULOS AUTOMOTORES.  
4530-7/05 COMÉRCIO A VAREJO DE PNEUMÁTICOS E CÂMARAS DE AR  
4613-3/00 REPRESENTANTES COMERCIAIS E AGENTES DO COMÉRCIO DE MADEIRA, MATERIAL DE CONSTRUÇÃO E FERRAGENS.  
4642-7/02 - COMÉRCIO ATACADISTA DE ROUPAS E ACESSÓRIOS PARA USO PROFISSIONAL E DE SEGURANÇA DO TRABALHO  
4672-9/00 COMÉRCIO ATACADISTA DE FERRAGENS E FERRAMENTAS. (MARTELO, PÁ, ETC)  
4679-6/99 COMÉRCIO ATACADISTA DE MATERIAIS DE CONSTRUÇÃO EM GERAL. (BRITA CIMENTO, ETC)  
4712-1/00 - COMÉRCIO VAREJISTA DE MERCADORIAS EM GERAL, COM PREDOMINÂNCIA DE PRODUTOS ALIMENTÍCIOS - MINIMERCADOS, MERCEARIAS E ARMAZÉNS.  
4729-6-99 - COMÉRCIO VAREJISTA DE PRODUTOS ALIMENTÍCIOS EM GERAL OU ESPECIALIZADO EM PRODUTOS ALIMENTÍCIOS NÃO ESPECIFICADOS ANTERIORMENTE (ARROZ, FEIJÃO, AÇUCAR)

*[Handwritten signature and initials]*

CERTIFICO O REGISTRO EM 01/07/2019 15:57 SOB N° 20190819901.  
PROTOCOLO: 190819901 DE 01/07/2019. CÓDIGO DE VERIFICAÇÃO:  
11902971135. NIRE: 21201028317.  
ESCOLLAR IND DE MOVEIS LTDA

**JUCEMA**

Lilian Theresa Rodrigues Mendonça  
SECRETÁRIA-GERAL  
SÃO LUIS, 01/07/2019  
www.empresafacil.ma.gov.br

**ALTERAÇÃO E CONSOLIDAÇÃO DA SOCIEDADE EMPRESARIA LIMITADA  
ESCOLLAR IND DE MOVEIS LTDA.**

4742-3/00 - COMÉRCIO VAREJISTA DE MATERIAL ELÉTRICO  
4744-0/99 COMÉRCIO VAREJISTA DE MATERIAIS DE CONSTRUÇÃO EM GERAL (TIJOLO, AREIA, ETC)  
4753-9/00 - COMÉRCIO VAREJISTA ESPECIALIZADO DE ELETRODOMÉSTICOS E EQUIPAMENTOS DE ÁUDIO E VÍDEO  
4755-5/02 - COMÉRCIO VAREJISTA DE ARTIGOS DE ARMARINHO  
4757-1/00 COMÉRCIO VAREJISTA ESPECIALIZADO DE PEÇAS E ACESSORIOS PARA APARELHOS ELETROELETRONICOS PARA USO DOMÉSTICO, EXCETO INFORMATICA E COMUNICAÇÃO.  
4761-0/03 - COMÉRCIO VAREJISTA DE ARTIGOS DE PAPELARIA  
4763-6/01 - COMÉRCIO VAREJISTA DE BRINQUEDOS E ARTIGOS RECREATIVOS  
4773-3/00 - COMÉRCIO VAREJISTA DE ARTIGOS MÉDICOS E ORTOPÉDICOS  
4789-0/05 - COMÉRCIO VAREJISTA DE PRODUTOS SANEANTES DOMISSANITÁRIOS  
4789-0/07 - COMÉRCIO VAREJISTA DE EQUIPAMENTOS PARA ESCRITÓRIO  
8111-7/00 SERVIÇOS COMBINADOS PARA APOIO A EDIFÍCIOS, EXCETO CONDOMÍNIOS PREDIAIS.  
8129-0/00 ATIVIDADES DE LIMPEZA NÃO ESPECIFICADAS ANTERIORMENTE. (LIMPEZA DE CAIXAS D'ÁGUA, CAIXAS DE GORDURAS, ETC)  
4751-2/01 - COMÉRCIO VAREJISTA ESPECIALIZADO DE EQUIPAMENTOS E SUPRIMENTOS DE INFORMÁTICA

**CONSOLIDAÇÃO DA EMPRESA DE SOCIEDADE EMPRESARIA LIMITADA**

**CLÁUSULA PRIMEIRA: ESCOLLAR IND DE MOVEIS LTDA CNPJ: 30.177.538/0001-37, inscrita na JUCEMA sob o NIRE 21201028317 com início de suas atividades em 06/04/2018, com sede na Avenida 05,0, S/N Lote: LT. 1, 2 Bairro: Distrito Industrial CEP:65090-272 na Cidade de São Luis no Estado do Maranhão**

**CLÁUSULA SEGUNDA: O objeto da empresa é.**

4754-7/01 - COMÉRCIO VAREJISTA DE MÓVEIS  
4662-1/00 COMÉRCIO ATACADISTA DE MAQUINAS, EQUIPAMENTOS PARA TERRAPLANAGEM, MINERAÇÃO E CONSTRUÇÃO: PARTES E PEÇAS.  
9529-1/99 - REPARAÇÃO E MANUTENÇÃO DE OUTROS OBJETOS E EQUIPAMENTOS PESSOAIS E DOMÉSTICOS NÃO ESPECIFICADOS ANTERIORMENTE (MAQUINA DE LAVAR ROUPAS, COMPUTADORES ETC.)  
1413-4/03 - FACÇÃO DE ROUPAS PROFISSIONAIS  
1422-3/00 - FABRICAÇÃO DE ARTIGOS DO VESTUÁRIO, PRODUZIDOS EM MALHARIAS E TRICOTAGENS, EXCETO MEIAS.  
3101-2/00 FABRICAÇÃO DE MÓVEIS COM PREDOMINANCIA DE MADEIRA  
3102-1/00 FABRICAÇÃO DE MÓVEIS COM PREDOMINANCIA DO METAL  
3103-9/00 FABRICAÇÃO DE MÓVEIS DE OUTROS MATERIAIS, EXCETO MADEIRA E METAL.  
4322-3/02 - INSTALAÇÃO E MANUTENÇÃO DE SISTEMAS CENTRAIS DE AR CONDICIONADO, DE VENTILAÇÃO E REFRIGERAÇÃO.  
4330-4/02 INSTALAÇÃO DE PORTAS, JANELAS, TETOS, DIVISÓRIAS E ARMARIO EMBUTIDO DE QUALQUER MATERIAL.  
4330-4/03 OBRAS DE ACABAMENTO EM GESSO E ESTUQUE  
4330-4/04 SERVIÇOS DE PINTURA DE EDIFÍCIOS EM GERAL  
4530-7/01 COMÉRCIO POR ATACADO DE PEÇAS E ACESSORIOS NOVOS PARA VEICULOS AUTOMOTORES.  
4530-7/05 COMÉRCIO A VAREJO DE PNEUMÁTICOS E CÂMARAS DE AR  
4613-3/00 REPRESENTANTES COMERCIAIS E AGENTES DO COMÉRCIO DE MADEIRA, MATERIAL DE CONSTRUÇÃO E FERRAGENS.



CERTIFICO O REGISTRO EM 01/07/2019 15:57 SOB Nº 20190819901.  
PROTOCOLO: 190819901 DE 01/07/2019. CÓDIGO DE VERIFICAÇÃO:  
11902971135. NIRE: 21201028317.  
ESCOLLAR IND DE MOVEIS LTDA

**JUCEMA**

Lilian Theresa Rodrigues Mendonça  
SECRETÁRIA-GERAL  
SÃO LUÍS, 01/07/2019  
www.empresafacil.ma.gov.br



**ALTERAÇÃO E CONSOLIDAÇÃO DA SOCIEDADE EMPRESARIAL ESCOLLAR IND DE MOVEIS LTDA.**

- 4642-7/02 - COMÉRCIO ATACADISTA DE ROUPAS E ACESSÓRIOS PARA USO PROFISSIONAL E DE SEGURANÇA DO TRABALHO  
4672-9/00 COMÉRCIO ATACADISTA DE FERRAGENS E FERRAMENTAS. (MARTELO, PÁ. ETC)  
4679-6/99 COMÉRCIO ATACADISTA DE MATERIAIS DE CONSTRUÇÃO EM GERAL. (BRITA CIMENTO. ETC)  
4712-1/00 - COMÉRCIO VAREJISTA DE MERCADORIAS EM GERAL, COM PREDOMINÂNCIA DE PRODUTOS ALIMENTÍCIOS - MINIMERCADOS, MERCEARIAS E ARMAZENS.  
4729-6-99 - COMÉRCIO VAREJISTA DE PRODUTOS ALIMENTÍCIOS EM GERAL OU ESPECIALIZADO EM PRODUTOS ALIMENTÍCIOS NÃO ESPECIFICADOS ANTERIORMENTE (ARROZ, FEIJÃO, AÇUCAR)  
4742-3/00 - COMÉRCIO VAREJISTA DE MATERIAL ELÉTRICO  
4744-0/99 COMÉRCIO VAREJISTA DE MATERIAIS DE CONSTRUÇÃO EM GERAL (TIJOLO, AREIA. ETC)  
4753-9/00 - COMÉRCIO VAREJISTA ESPECIALIZADO DE ELETRODOMÉSTICOS E EQUIPAMENTOS DE ÁUDIO E VÍDEO  
4755-5/02 - COMÉRCIO VAREJISTA DE ARTIGOS DE ARMARINHO  
4757-1/00 COMÉRCIO VAREJISTA ESPECIALIZADO DE PEÇAS E ACESSÓRIOS PARA APARELHOS ELETROELETRONICOS PARA USO DOMÉSTICO, EXCETO INFORMATICA E COMUNICAÇÃO.  
4761-0/03 - COMÉRCIO VAREJISTA DE ARTIGOS DE PAPELARIA  
4763-6/01 - COMÉRCIO VAREJISTA DE BRINQUEDOS E ARTIGOS RECREATIVOS  
4773-3/00 - COMÉRCIO VAREJISTA DE ARTIGOS MÉDICOS E ORTOPÉDICOS  
4789-0/05 - COMÉRCIO VAREJISTA DE PRODUTOS SANEANTES DOMISSANITÁRIOS  
4789-0/07 - COMÉRCIO VAREJISTA DE EQUIPAMENTOS PARA ESCRITÓRIO  
8111-7/00 SERVIÇOS COMBINADOS PARA APOIO A EDIFÍCIOS, EXCETO CONDOMÍNIOS PREDIAIS.  
8129-0/00 ATIVIDADES DE LIMPEZA NÃO ESPECIFICADAS ANTERIORMENTE. (LIMPEZA DE CAIXAS D'ÁGUA, CAIXAS DE GORDURAS. ETC)  
4751-2/01 - COMÉRCIO VAREJISTA ESPECIALIZADO DE EQUIPAMENTOS E SUPRIMENTOS DE INFORMÁTICA

**CLÁUSULA TERCEIRA:** O Capital da Empresa e de R\$ 500.000,00 (Quinhentos Mil Reais) totalmente integralizado em moeda corrente do país e distribuídos entre os sócios(as) da seguinte forma.

SÓCIOS (AS)	QUOTAS	VALOR R\$
CLEMENTINO LUCAS DA COSTA JUNIOR	499.000	499.000,00
MARIA VITORIA SANTOS LIMA	1.000	1.000,00
Total	500.000	500.000,00

**CLÁUSULA QUARTA:** A responsabilidade de cada sócio (a) é restrita ao valor de suas quotas, mais todos (as) respondem solidariamente pela integralização do capital social.

**PARÁGRAFO ÚNICO:** O administrador CLEMENTINO LUCAS DA COSTA JUNIOR declara sob as penas da Lei, que não está impedido de exercer a administração da empresa, pôr Lei especial, ou em virtude de condenação criminal, ou por se encontrar sob os efeitos dela, a pena que vede, ainda que temporariamente, o acesso a cargos públicos; ou pôr crime falimentar, de prevaricação, peita ou suborno, concussão, peculato, ou contra a economia popular, contra o sistema financeiro nacional, contra normas de defesa da concorrência, contra as relações de consumo, fé pública ou a propriedade.

CERTIFICO O REGISTRO EM 01/07/2019 15:57 SOB N° 20190819901.  
PROTOCOLO: 190819901 DE 01/07/2019. CÓDIGO DE VERIFICAÇÃO:  
11902971135. NIRE: 21201028317.  
ESCOLLAR IND DE MOVEIS LTDA

**JUCEMA**

Lilian Theresa Rodrigues Mendonça  
SECRETÁRIA-GERAL  
SÃO LUÍS, 01/07/2019  
www.empresafacil.ma.gov.br

**ALTERAÇÃO E CONSOLIDAÇÃO DA SOCIEDADE EMPRESARIA LIMITADA  
ESCOLLAR IND DE MOVEIS LTDA.**

**CLÁUSULA QUINTA:** A administração da sociedade caberá ao Sócio- Administrador **CLEMENTINO LUCAS DA COSTA JUNIOR** a ele caberá à responsabilidade ativa e passiva, judicial e extrajudicial, podendo praticar todos os atos pertinentes à gestão Empresarial autorizada o uso do nome empresarial vedado, no entanto em atividades estranhas ao interesse social ou assumir obrigações em favor de terceiros, como onerar ou alienar bens imóveis da empresa:

**CLÁUSULA SEXTA:** O prazo de duração é por tempo indeterminado é garantida a continuidade da pessoa jurídica diante do impedimento por força maior ou impedimento temporário ou permanente do titular, podendo a empresa ser alterada para atender uma nova situação.

**CLÁUSULA SETIMA:** Em suas deliberações, a administração adotará preferencialmente a forma estabelecida no § 3, do art. 1.072 do Código Civil (Lei nº 10.406/2002).


**CLÁUSULA OITAVA:** A data de encerramento do exercicio empresarial será em 31 de dezembro de cada ano, nesse período, a administradora procederá a elaboração do inventário, do balanço patrimonial e do balanço de resultado econômico, cabendo-lhes lucros ou perdas apuradas.

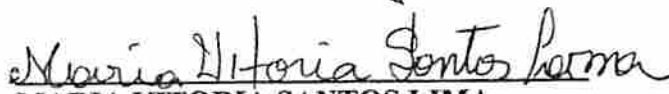
**CLÁUSULA NONA:** Os casos omissos neste contrato social serão resolvidos com observância dos preceitos do Código Civil (Lei nº 10.406/2002) e de outros dispositivos legais aplicáveis.

**CLÁUSULA DECIMA:** Fica eleito o foro da Cidade de São Luis – MA, para qualquer ação fundada neste contrato, com exclusão expressa de qualquer outro, por mais privilegiado que seja.

E pela exatidão das informações acima citadas todas (as) assinam o presente instrumento em uma única via de igual teor e forma.

São Luis- MA, 10 de junho de 2019.

  
**CLEMENTINO LUCAS DA COSTA JUNIOR**  
CPF: 036.178.903-34

  
**MARIA VITORIA SANTOS LIMA**  
CPF: 252.929.783-53

CERTIFICO O REGISTRO EM 01/07/2019 15:57 SOB Nº 20190819901.  
PROTOCOLO: 190819901 DE 01/07/2019. CÓDIGO DE VERIFICAÇÃO:  
11902971135. NIRE: 21201028317.  
ESCOLLAR IND DE MOVEIS LTDA

**JUCEMA**

Lilian Theresa Rodrigues Mendonça  
SECRETÁRIA-GERAL  
SÃO LUÍS, 01/07/2019  
www.empresafacil.ma.gov.br

PEDREIRAS/MA  
Proc. 11080021202 1  
FLS. 508  
Rub. \_\_\_\_\_

00000726764  
00000776765

do Maranhão  
Reconhecimento  
de Firma - Financieiro

Reconhecimento  
de Firma - Financieiro

Poder Judiciário  
Tribunal de Justiça  
Poder Judiciário  
Tribunal de Justiça

Selo de Fiscalização

TABELIONATO  
DO 4º OFÍCIO  
DE NOTAS DA CAPITAL

Rua Riechuelo, 101 - João Paulo - São Luís - MA - Fone: 3243-1405/ 3243-8365  
Tabelião Interno: Dr. Tito Antonio de Souza Soares  
Tabelião Substituto: André Tito Salem Soares / Antonio Tito Salem Soares

RECONHECO AS FIRMAS POR SEMELHANÇA DE CLEMENTINO LUCRE DA  
COSTA JUNIOR E MARIA LITÓRIA SANTOS LIMA

TABELIONATO  
SÃO LUÍS, 01 DE JULHO DE 2019

DO 4º OFÍCIO  
DE NOTAS DA CAPITAL

TAMARA HELENA DE SOUZA SOARES  
ESCRITÓRIO LUPATEN/MA

*Costa*

CERTIFICO O REGISTRO EM 01/07/2019 15:57 SOB Nº 20190819901.  
PROTOCOLO: 190819901 DE 01/07/2019. CÓDIGO DE VERIFICAÇÃO:  
11902971135. NIRE: 21201028317.  
ESCOLLAR IND DE MOVEIS LTDA


**JUCEMA**


Lilian Theresa Rodrigues Mendonça  
SECRETÁRIA-GERAL  
SÃO LUÍS, 01/07/2019  
[www.empresafacil.ma.gov.br](http://www.empresafacil.ma.gov.br)

· ELREIRAS/MA	
Proc	1308007/2021
FLS.	509
Rub.	

## AUTENTICIDADE DE DOCUMENTOS

- **PROTOCOLO:** 180300482, 180300474
- **DATA DO PROTOCOLO:** 11/04/2018
- **NÚMERO DE REGISTRO:** 21600076137
- **ARQUIVAMENTO:** 21600076137
- **EMPRESA:** ESCOLLAR IND DE MOVEIS LTDA

 Solicitação de Enquadramento ([https://www.empresafacil.ma.gov.br/sigfacil/contrato-social/download-contrato-eletronico/arquivo/U29saWNpdGFjYV9lZGVlRW5xdWFkcmF1ZW50b18xNTIzNTMxNDc1XzE4MDMwMDQ3NC5wZGY=/download/2/pessoa/17522/co\\_protocolo/](https://www.empresafacil.ma.gov.br/sigfacil/contrato-social/download-contrato-eletronico/arquivo/U29saWNpdGFjYV9lZGVlRW5xdWFkcmF1ZW50b18xNTIzNTMxNDc1XzE4MDMwMDQ3NC5wZGY=/download/2/pessoa/17522/co_protocolo/))


 Contrato ([https://www.empresafacil.ma.gov.br/sigfacil/contrato-social/download-contrato-eletronico/arquivo/Q29udHJhdG9fMTUyMzUzMTQ4Ml8xODAzMDA0NzQucGRm/download/2/pessoa/17522/co\\_protocolo/MAP1802603694](https://www.empresafacil.ma.gov.br/sigfacil/contrato-social/download-contrato-eletronico/arquivo/Q29udHJhdG9fMTUyMzUzMTQ4Ml8xODAzMDA0NzQucGRm/download/2/pessoa/17522/co_protocolo/MAP1802603694))



PE:	IRAS/MA
Proc:	1308002/202_1
FL:	510
Rub:	

## AUTENTICIDADE DE DOCUMENTOS


- **PROTOCOLO:** 190405635
- **DATA DO PROTOCOLO:** 10/06/2019
- **NÚMERO DE REGISTRO:** 21201028317
- **ARQUIVAMENTO:** 20190405635
- **EMPRESA:** ESCOLLAR IND DE MOVEIS LTDA

 Contrato ([https://www.empresafacil.ma.gov.br/sigfacil/contrato-social/download-contrato-eletronico/arquivo/Q29udHJhdG9MTU2MDE5MTMzNV8xOTA0MDU2MzUucGRm/download/2/pessoa/17522/co\\_protocolo/MAN1946279048](https://www.empresafacil.ma.gov.br/sigfacil/contrato-social/download-contrato-eletronico/arquivo/Q29udHJhdG9MTU2MDE5MTMzNV8xOTA0MDU2MzUucGRm/download/2/pessoa/17522/co_protocolo/MAN1946279048))



## AUTENTICIDADE DE DOCUMENTOS

- PROTOCOLO: 190405635
- DATA DO PROTOCOLO: 10/06/2019
- NÚMERO DE REGISTRO: 21201028317
- ARQUIVAMENTO: 20190405635
- EMPRESA: ESCOLLAR IND DE MOVEIS LTDA

 Contrato ([https://www.empresafacil.ma.gov.br/sigfacil/contrato-social/download-contrato-eletronico/arquivo/Q29udHJhdG9fMTU2MDE5MTMzNV8xOTA0MDU2MzUucGRm/download/2/pessoa/17522/co\\_protocolo/MAN1946279048](https://www.empresafacil.ma.gov.br/sigfacil/contrato-social/download-contrato-eletronico/arquivo/Q29udHJhdG9fMTU2MDE5MTMzNV8xOTA0MDU2MzUucGRm/download/2/pessoa/17522/co_protocolo/MAN1946279048))

PEDREIRAS/MA  
 Proc. 13080021202 1  
 FLS \_\_\_\_\_  
 Rub. 512

VÁLIDA EM TODO O TERRITÓRIO NACIONAL  
 DATA DE EMISSÃO: 24/09/15  
 REGISTRO CIVIL 164.708  
 NOME CLEMENTINO LUCAS DA COSTA JUNIOR  
 FILIAÇÃO ORMINDA DE ALMEIDA COSTA  
 NATURALIDADE CLEMENTINO LUCAS DA COSTA  
 DATA DE NASCIMENTO 19/11/1955  
 LOCAL DE NASCIMENTO FORTALEZA-CE  
 CERT. CASAM. 459 L BAUX F 233  
 EXP. ALTOS-PI 25/11/87  
 REG. CIVIL 903-34  
 REG. CIVIL DO BRASIL  
 LEI Nº 7.116 DE 2003 - DECRETO Nº 60.260/03

REPÚBLICA FEDERATIVA DO BRASIL  
 GOVERNO DO ESTADO DO PIAUÍ  
 SECRETARIA DE SEGURANÇA PÚBLICA  
 INSTITUTO DE IDENTIFICAÇÃO "JOÃO DE DEUS MARTINS"  
  
 CLEMENTINO LUCAS DA COSTA JUNIOR  
 CPF: 0713380  
 CATEGORIA DE IDENTIDADE

AV. ANTENAS, Rua Racheado, 103 - São Paulo - São Lucas - MA - Fone: 3243-1405/3243-3365  
 Tabela Inferior: Roseline Frazão Rodrigues  
 Trabalho Substituto: Jéfano Pelelli Vieira Colinho

ANINA KARENINE BRUNO CUNHA  
 Escrevente Autorizada  
  
 São Luís - MA  
 Em 7º de Setembro de 2020  
 da verdade  
  
 Poder Judiciário - TJMA, São Luís, MA  
 Data/Hora: 04/03/2020 14:58:01, Ato: 001/2020  
 R\$ 4,40, FERC: R\$ 0,10. Consulte a validade deste selo em:  
<https://selo.tjma.jus.br>



PEDREIRAS/MA  
 Proc. 1304002/2021  
 FLS. 513  
 Rub. \_\_\_\_\_

VALIDA EM TODO O TERRITÓRIO NACIONAL

REGISTRO GERAL 000018053193-0 DATA DE EMISSÃO 11/09/2018

NOME MARIA VITORIA SANTOS LIMA

FILIAÇÃO JOSÉ PINTO LIMA E RAIMUNDA NONATA SANTOS LIMA

NACIONALIDADE SAO LUIS - MA DATA DE NASCIMENTO 21/11/1963

DOC CPF/PAIS NASC. N.58395 FLS.94-V LIV.A-100

CITY 252929783-53 SAO LUIS-MA

ASSINATURA DO TITULAR *Maria Vitoria Santos Lima*

ASSINATURA DO REGISTRANTE *Maria Vitoria Santos Lima*

ASSINATURA DO INTERVENIENTE \_\_\_\_\_

LEIN 7116 CE 200593

VIA-02

REPÚBLICA FEDERATIVA DO BRASIL

ESTADO DO MARANHÃO

SECRETARIA DE ESTADO DA SEGURANÇA PÚBLICA

DELEGACIA GERAL DE POLÍCIA G-1

46871700-1 DEPARTAMENTO DE REGISTRO CIVIL

MAR 08/2018




Maria Vitoria Santos Lima

ASSINATURA DO TITULAR *Maria Vitoria Santos Lima*

ASSINATURA DO REGISTRANTE \_\_\_\_\_

ASSINATURA DO INTERVENIENTE \_\_\_\_\_

CARTÃO DE IDENTIDADE

**MANOEL FAVARES DA CRUZ NETO**  
 Escrevente Autorizado

Em Teu Nome

MASSARUBA Rm 2 fechada 103 - João Paulo - São Luís - MA - Fone: 3241-1465/3241-3365  
 Tabelião Titular: Roseline Praxedes Rodrigues  
 Tabelião Substituto: Juliano Pinelli Vieira Coutinho

Proz. Judicial nº 2020.14.4516 AM6 13.18. Total: R\$ 4,50. Emolumentos: R\$ 4,00. FERC R\$ 0,10. Consulte a validade deste selo em <https://selo.tjma.jus.br>

PODER JUDICIAL DO MARANHÃO  
 SECRETARIA DE ESTADO DA SEGURANÇA PÚBLICA

PODER JUDICIAL DO MARANHÃO  
 SECRETARIA DE ESTADO DA SEGURANÇA PÚBLICA

MASSARUBA Rm 2 fechada 103 - João Paulo - São Luís - MA - Fone: 3241-1465/3241-3365  
 Tabelião Titular: Roseline Praxedes Rodrigues  
 Tabelião Substituto: Juliano Pinelli Vieira Coutinho

MASSARUBA Rm 2 fechada 103 - João Paulo - São Luís - MA - Fone: 3241-1465/3241-3365  
 Tabelião Titular: Roseline Praxedes Rodrigues  
 Tabelião Substituto: Juliano Pinelli Vieira Coutinho

PEDREIRAS/MA  
 Proc. 1308002/202 7  
 FLS. 514  
 Rub. \_\_\_\_\_

**VALIDA EM TODO O TERRITÓRIO NACIONAL**

DATA DE EXPEDIÇÃO: 24/09/15

164.708

NOME: CLEMENTINO LUCAS DA COSTA JUNIOR

FILIAÇÃO: ORMINDA DE ALMEIDA COSTA

CLEMENTINO LUCAS DA COSTA

NATURALIDADE: FORTALEZA - CE

DATA DO NASCIMENTO: 19/11/1955

CERT. CASAM. 459 L BAUX F 233

EXP. ALTOS - PI 25/11/87

RG 36.178.903-34

ANEXO ATUALIZADO DO EMBOITOR

LER Nº 7.116 DE 20/05/03 - DECRETO Nº 63.260/03

**REPÚBLICA FEDERATIVA DO BRASIL**

**GOVERNO DO ESTADO DO PIAUÍ**

SECRETARIA DE SEGURANÇA PÚBLICA

INSTITUTO DE IDENTIFICAÇÃO "JOÃO DE DEUS MARTINS"

0713380

CARTEIRA DE IDENTIDADE

REGISTRO CIVIL DO TROPICAR



*Clementino Lucas da Costa Junior*

**MAIACATUBA** Rua R. Antônio, 103 - São Paulo - São Luís - MA - Fone: 3243-1465/3243-8345

**104º Ofício** Tabela Interina: Rosalina F. Viana Rodrigues

**Procurador de Justiça** Tabela Substituto: Juizato Petreli Viana Cadeira

ANNA KARENINE BRANCA CUNHA  
 Escrevente Autorizada

Em Teste

da veracidade

*Karenine Branca Cunha*

**Anexo** ao Ofício de Notas  
 Rua R. Antônio - 103  
 São Luís - MA

Procur. Judicial - TMA. São: AGEN10310103-9/BAW1TW/TJAEV07

Data/Hora: 04/03/2020 14:58:01. Ano: 2020

RS 440 - FERC: RS 010. Consulta a validade deste selo em: <https://selo.fma.jus.br>



Pror 1308002.02 1  
 FLS SIS  
 Rub.

VALIDA EM TODO O TERRITÓRIO NACIONAL

REGISTRO GERAL 000018053193-0 DATA DE EMISSÃO 11/09/2018  
 NOME MARIA VITORIA SANTOS LIMA  
 RELIÇÃO JOSÉ PINTO LIMA E RAIMUNDA NONATA SANTOS LIMA  
 NATURALIDADE DATA DE NASCIMENTO  
 SÃO LUIS - MA 21/11/1963  
 NASC. N.58395 FLS.94-V LIV.A-100  
 CPF 252929783-53  
 P-200  
 ASSINATURA DO DEBENTOR  
 LEIN P7.116 DE 23/03/03 VIA-02

REPÚBLICA FEDERATIVA DO BRASIL

ESTADO DO MARANHÃO  
 ASSINATURA DO TITULAR  
 MARIA VITORIA SANTOS LIMA  
 ASSINATURA DO TITULAR  
 CARTEIRA DE IDENTIDADE

Fingerprint and Photo area

MANGEL TAVARES DA CRUZ NETO  
 Escrevente Autorizado

Em 11/09/2018  
 na verdele.

Prefeitura Municipal de São Luís - MA - Fone: 3243-1450  
 Tabela Imposta: Roseline Praxedes Rodrigues  
 Tabela Substituto: Juliano Petreli Vieira Coutinho

Poder Juiclaria - JUMA Selo: AMENI6330787TZDHNH2FH2FOYAL  
 Data: 11/09/2020 14:45 (B. AM6: 13.18, Total: R\$ 4.50, Emolumentos: R\$ 4,00 - FERC: R\$ 0.10. Consulte a validade deste selo em <https://selo.tjma.jus.br>