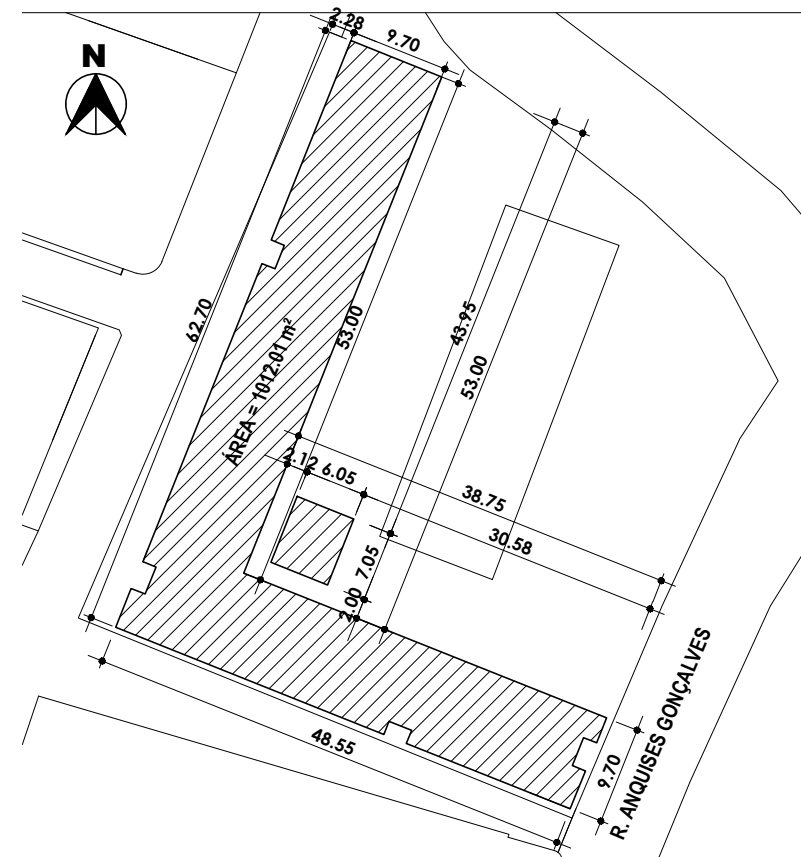
 MERCADO DOS CEREAIS

1 **Planta de Situação**
1 : 2000



 MERCADO DOS CEREAIS

2 **Planta de Locação**
1 : 750

Documento assinado digitalmente
gov.br JULIA LOPES PEREIRA DA SILVA
Data: 21/12/2023 17:28:22-0300
Verifique em <https://validar.iti.gov.br>

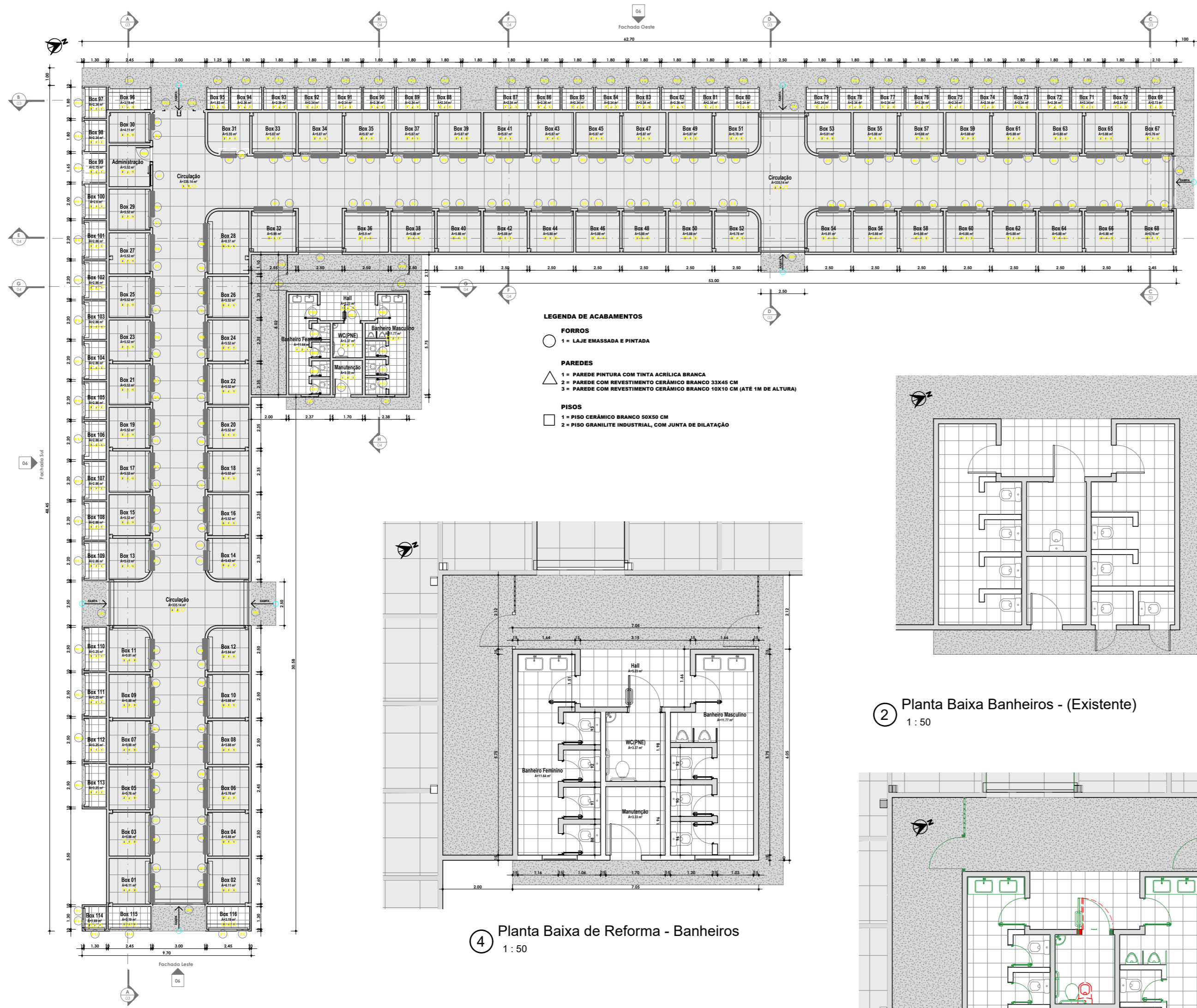
Documento assinado digitalmente
gov.br ALICIA LUNA DE SOUZA
Data: 21/12/2023 18:05:36-0300
Verifique em <https://validar.iti.gov.br>



MAPA DE LOCALIZAÇÃO

4°34'10.6"S 44°36'07.8"W
-4.569611, -44.602167

	TÍTULO: PROJETO ARQUITETÔNICO MERCADO DOS CEREAIS	FOLHA: <h1>01/06</h1>	
	CONTEÚDO: PLANTA DE LOCAÇÃO E SITUAÇÃO	ESCALA: INDICADA	FORMATO: A3
PROPONENTE: PREFEITURA DE PEDREIRAS		CIDADE - UF: PEDREIRAS - MA	
OBRA: REFORMA DE MERCADO MUNICIPAL DE PEDREIRAS-MA (MERCADO DOS CEREAIS)		DATA: DEZEMBRO 2023	
ENDEREÇO: RUA DO MERCADO, CENTRO, PEDREIRAS-MA			
RESPONSÁVEL TÉCNICO:			



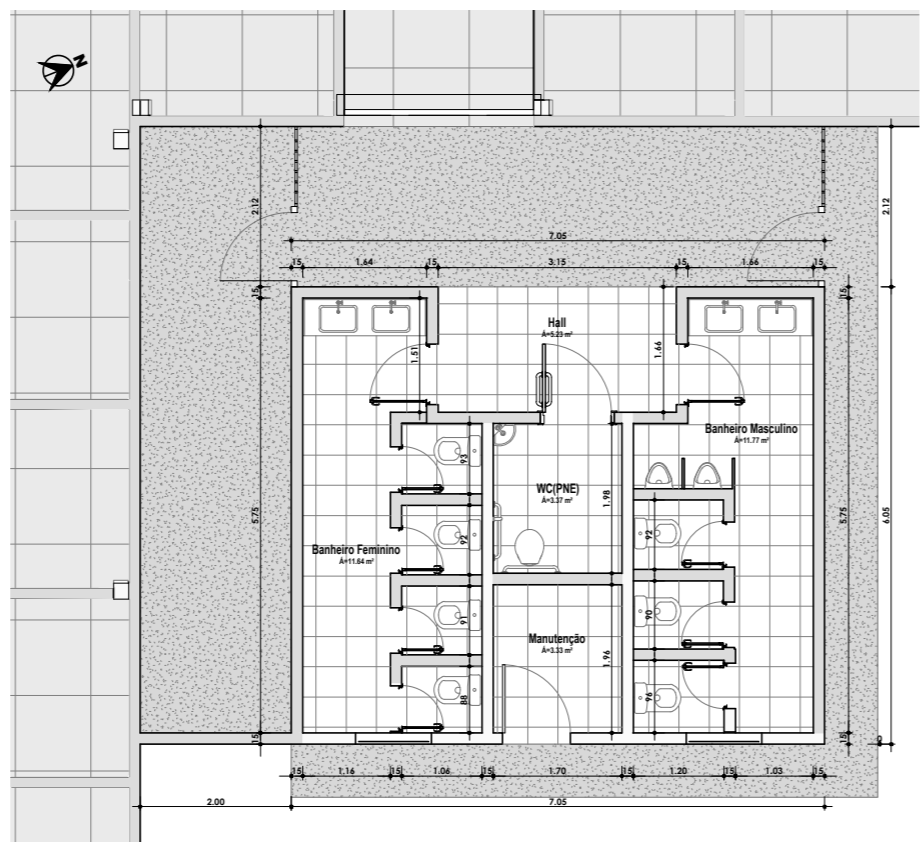
1 Planta Baixa - Mercado dos Cereais
1 : 100

LEGENDA DE ACABAMENTOS

FORROS
○ LAJE EMASSADA E PINTADA

PAREDES
△ PAREDE PINTURA COM TINTA ACRÍLICA BRANCA
□ PAREDE COM REVESTIMENTO CERÂMICO BRANCO 33X45 CM
▣ PAREDE COM REVESTIMENTO CERÂMICO BRANCO 10X10 CM (ATÉ 1M DE ALTURA)

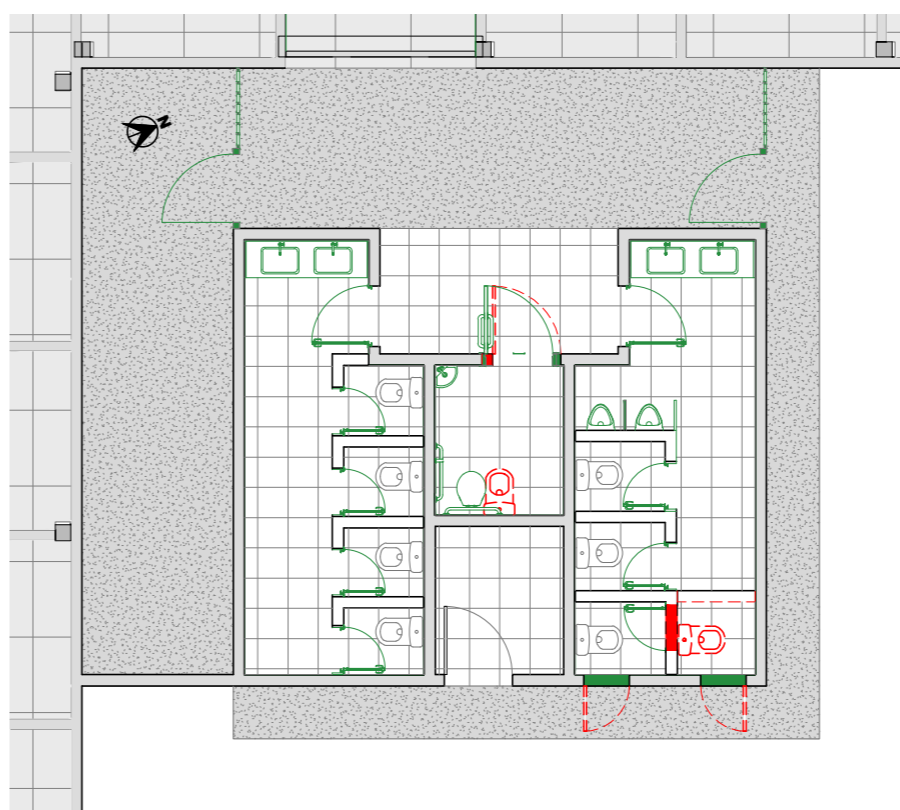
PISOS
□ PISO CERÂMICO BRANCO 30X30 CM
▣ PISO GRANILITE INDUSTRIAL, COM JUNTA DE DILATAÇÃO



2 Planta Baixa Banheiros - (Existente)
1 : 50

LEGENDA REFORMA

— PAREDE A PRESERVAR
— PAREDE A DEMOLIR
— PAREDE A CONSTRUIR



3 Planta Baixa Banheiros - (Demolição/Construção)
1 : 50

Quadro de Portas - Mercado dos Cereais

Código	Dimensões (m)		Descrição	Quantidade
	Largura	Altura		
Banheiros				
P12	0,80	2,10	Porta Giratória em Madeira, 1 Folha	2
P18	1,00	2,10	Grade Fixa em Metalon, 1 Folha	1
P20	0,80	2,10	Grade Fixa em Metalon, 1 Folha	1
P21	0,80	2,10	Porta de Entrada de Madeira Revestida à Unidade / PNE - NBR 9000	1
P22	0,80	1,60	Porta de Alumínio Laminado, Branco, 1 Folha	7
P23	0,80	2,10	Porta de Abertura Simples de Madeira, 1 Folha	1
Box Esternos				
P1	2,20	1,10	Portão de Rotagem em aço (1 m acima do Piso)	1
P2	0,80	1,00	Porta de Abertura em aço (para Box)	2
P10	2,20	2,10	Portão de Rotagem em aço	2
P11	1,10	1,10	Portão de Rotagem em aço	2
P12	2,20	2,10	Portão de Rotagem em aço	4
P13	1,80	2,10	Portão de Rotagem em aço	11
P14	1,80	2,10	Portão de Rotagem em aço	1
P15	1,60	2,10	Portão de Rotagem em aço	27
P16	1,60	2,10	Portão de Rotagem em aço	1
Box Internos				
P1	2,20	1,10	Portão de Rotagem em aço (1 m acima do Piso)	43
P2	0,80	1,10	Porta de Abertura em aço (para Box)	80
P3	1,70	1,10	Portão de Rotagem em aço (1 m acima do Piso)	7
P4	1,80	1,10	Portão de Rotagem em aço (1 m acima do Piso)	1
P5	2,10	1,10	Portão de Rotagem em aço (1 m acima do Piso)	14
P6	2,80	1,10	Portão de Rotagem em aço (1 m acima do Piso)	1
P7	1,50	1,10	Portão de Rotagem em aço (1 m acima do Piso)	2
P8	1,80	3,00	Portão de Rotagem em aço (1 m acima do Piso)	2
P9	2,50	3,00	Portão de Rotagem em aço (1 m acima do Piso)	1
P24	1,30	2,10	Portão de Cozer em aço, 1 Folha	2
P25	0,80	2,10	Porta de Abertura Simples de Madeira, visor de vidro, 1 Folha	1

Quadro de Janelas - Mercado dos Cereais

Código	Dimensões (m)		Descrição	Quantidade
	Largura	Altura		
J1	1,20	1,10	Janela de Vidro, de Cozer, 2 Folhas	1
J2	1,00	1,00	Janela Basculante	2

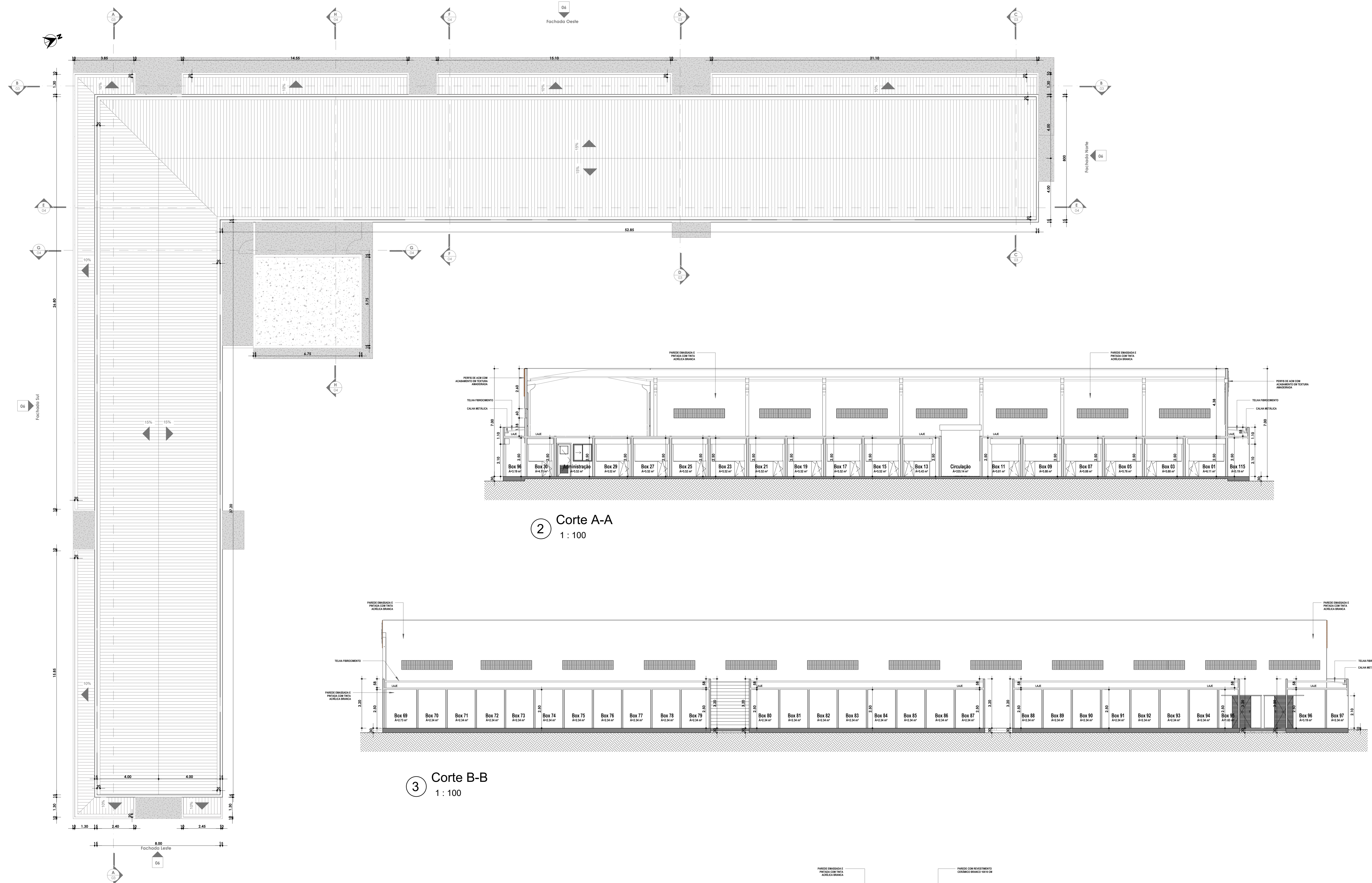
Quadro de Ambientes - Mercado dos Cereais

Nome	Área	Perímetro (m)
Banheiros		
Banheiro Feminino	11,64 m²	24,68
Banheiro Masculino	11,27 m²	24,83
Hall	6,23 m²	14,63
Manutenção	3,23 m²	7,22
W.C.P.N.E.	3,27 m²	7,28
Box		
Box Esternos		
Box 01	6,52 m²	14,40
Box 02	6,11 m²	13,90
Box 03	5,88 m²	13,70
Box 04	5,88 m²	13,70
Box 05	5,78 m²	13,60
Box 06	5,78 m²	13,60
Box 07	5,88 m²	13,70
Box 08	5,88 m²	13,70
Box 09	5,88 m²	13,70
Box 10	5,88 m²	13,70
Box 11	5,88 m²	13,70
Box 12	5,88 m²	13,70
Box 13	5,42 m²	12,53
Box 14	5,42 m²	12,53
Box 15	5,52 m²	12,60
Box 16	5,52 m²	12,60
Box 17	5,52 m²	12,60
Box 18	5,52 m²	12,60
Box 19	5,52 m²	12,60
Box 20	5,52 m²	12,60
Box 21	5,52 m²	12,60
Box 22	5,52 m²	12,60
Box 23	5,52 m²	12,60
Box 24	5,52 m²	12,60
Box 25	5,52 m²	12,60
Box 26	5,52 m²	12,60
Box 27	5,52 m²	12,60
Box 28	5,52 m²	12,60
Box 29	5,52 m²	12,60
Box 30	4,11 m²	9,20
Box 31	3,50 m²	8,34
Box 32	3,90 m²	8,80
Box 33	3,90 m²	8,80
Box 34	3,90 m²	8,80
Box 35	3,90 m²	8,80
Box 36	3,90 m²	8,80
Box 37	3,90 m²	8,80
Box 38	3,90 m²	8,80
Box 39	3,90 m²	8,80
Box 40	3,90 m²	8,80
Box 41	3,90 m²	8,80
Box 42	3,90 m²	8,80
Box 43	3,90 m²	8,80
Box 44	3,90 m²	8,80
Box 45	3,90 m²	8,80
Box 46	3,90 m²	8,80
Box 47	3,90 m²	8,80
Box 48	3,90 m²	8,80
Box 49	3,90 m²	8,80
Box 50	3,90 m²	8,80
Box 51	3,90 m²	8,80
Box 52	3,90 m²	8,80
Box 53	3,90 m²	8,80
Box 54	3,90 m²	8,80
Box 55	3,90 m²	8,80
Box 56	3,90 m²	8,80
Box 57	3,90 m²	8,80
Box 58	3,90 m²	8,80
Box 59	3,90 m²	8,80
Box 60	3,90 m²	8,80
Box 61	3,90 m²	8,80
Box 62	3,90 m²	8,80
Box 63	3,90 m²	8,80
Box 64	3,90 m²	8,80
Box 65	3,90 m²	8,80
Box 66	3,90 m²	8,80
Box 67	3,90 m²	8,80
Box 68	3,90 m²	8,80
Box 69	3,90 m²	8,80
Box 70	3,90 m²	8,80
Box 71	3,90 m²	8,80
Box 72	3,90 m²	8,80
Box 73	3,90 m²	8,80
Box 74	3,90 m²	8,80
Box 75	3,90 m²	8,80
Box 76	3,90 m²	8,80
Box 77	3,90 m²	8,80
Box 78	3,90 m²	8,80
Box 79	3,90 m²	8,80
Box 80	3,90 m²	8,80
Box 81	3,90 m²	8,80
Box 82	3,90 m²	8,80
Box 83	3,90 m²	8,80
Box 84	3,90 m²	8,80
Box 85	3,90 m²	8,80
Box 86	3,90 m²	8,80
Box 87	3,90 m²	8,80
Box 88	3,90 m²	8,80
Box 89	3,90 m²	8,80
Box 90	3,90 m²	8,80
Box 91	3,90 m²	8,80
Box 92	3,90 m²	8,80
Box 93	3,90 m²	8,80
Box 94	3,90 m²	8,80
Box 95	3,90 m²	8,80
Box 96	3,90 m²	8,80
Box 97	3,90 m²	8,80
Box 98	3,90 m²	8,80
Box 99	3,90 m²	8,80
Box 100	3,90 m²	8,80
Box 101	3,90 m²	8,80
Box 102	3,90 m²	8,80
Box 103	3,90 m²	8,80
Box 104	3,90 m²	8,80
Box 105	3,90 m²	8,80
Box 106	3,90 m²	8,80
Box 107	3,90 m²	8,80
Box 108	3,90 m²	8,80
Box 109	3,90 m²	8,80
Box 110	3,90 m²	8,80
Box 111	3,90 m²	8,80
Box 112	3,90 m²	8,80
Box 113	3,90 m²	8,80
Box 114	3,90 m²	8,80
Box 115	3,90 m²	8,80
Box 116	3,90 m²	8,80
Circulação	330,14 m²	209,17
Box Internos	606,76 m²	
Total Geral	962,90 m²	

Documento assinado digitalmente
gov.br JULIA LOPES PEREIRA DA SILVA
Data: 21/12/2023 17:29:53-0300
Verifique em https://validar.it.gov.br

Documento assinado digitalmente
gov.br ALICIA LUNA DE SOUZA
Data: 21/12/2023 18:05:36-0300
Verifique em https://validar.it.gov.br

	TÍTULO	PROJETO ARQUITETÔNICO MERCADO DOS CEREAIS	FOLHA	02/06	
	CONTEÚDO	PLANTA BAIXA DE REFORMA, DEMOLIÇÃO E CONSTRUÇÃO	ESCALA	INDICADA	
PROPOSTA	PREFEITURA DE PEDREIRAS	COORDENADOR	JULIA LOPES PEREIRA DA SILVA	DATA	21 DE DEZEMBRO DE 2023
OBRA	REFORMA DE MERCADO MUNICIPAL DE PEDREIRAS-MA (MERCADO DOS CEREAIS)	LOCAL	RUA DO MERCADO, CENTRO, PEDREIRAS-MA	RESPONSÁVEL TÉCNICO	



1 Planta de Cobertura - Mercado dos Cereais
1 : 100

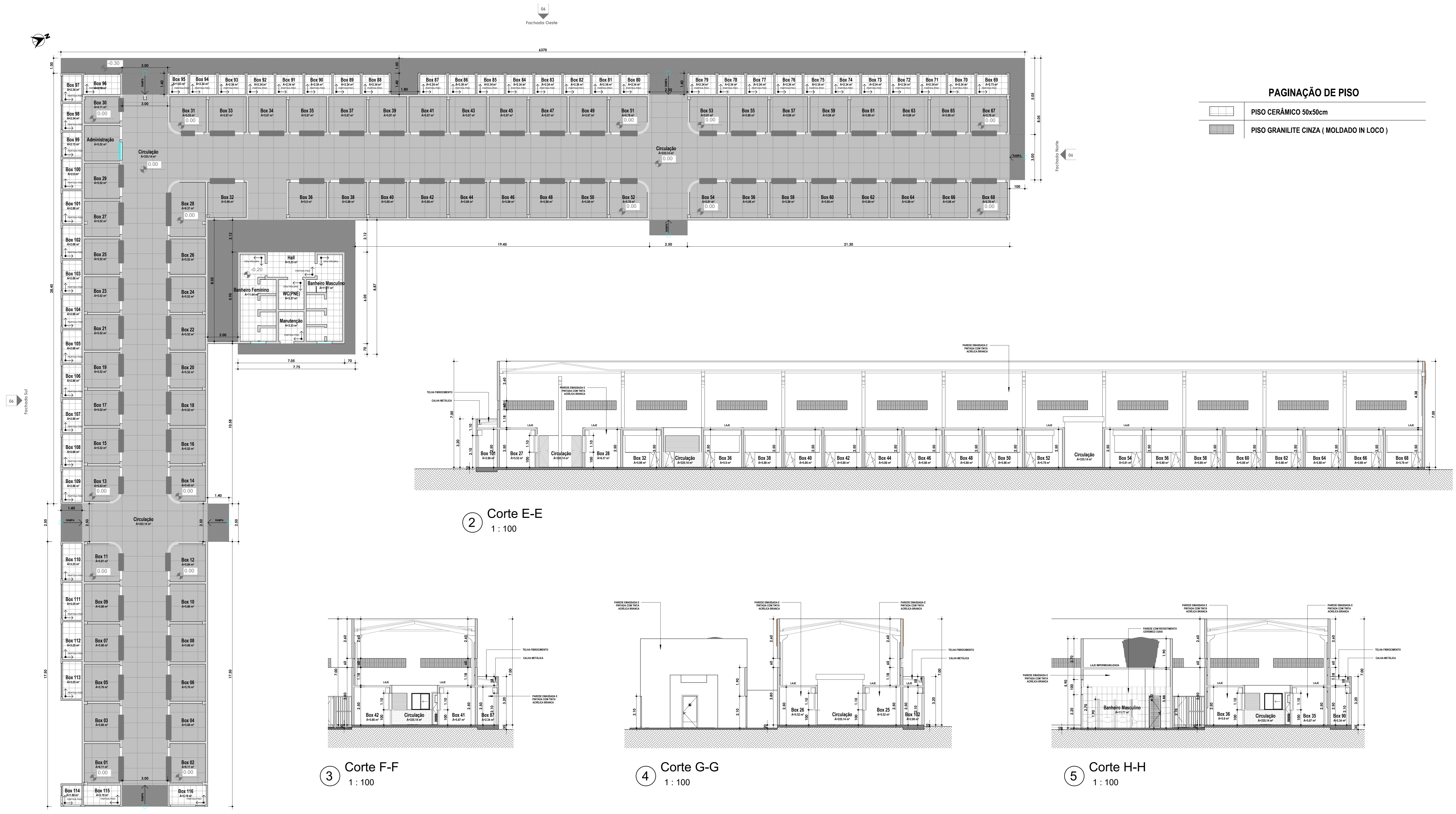
2 Corte A-A
1 : 100

3 Corte B-B
1 : 100

4 Corte C-C
1 : 100

5 Corte D-D
1 : 100

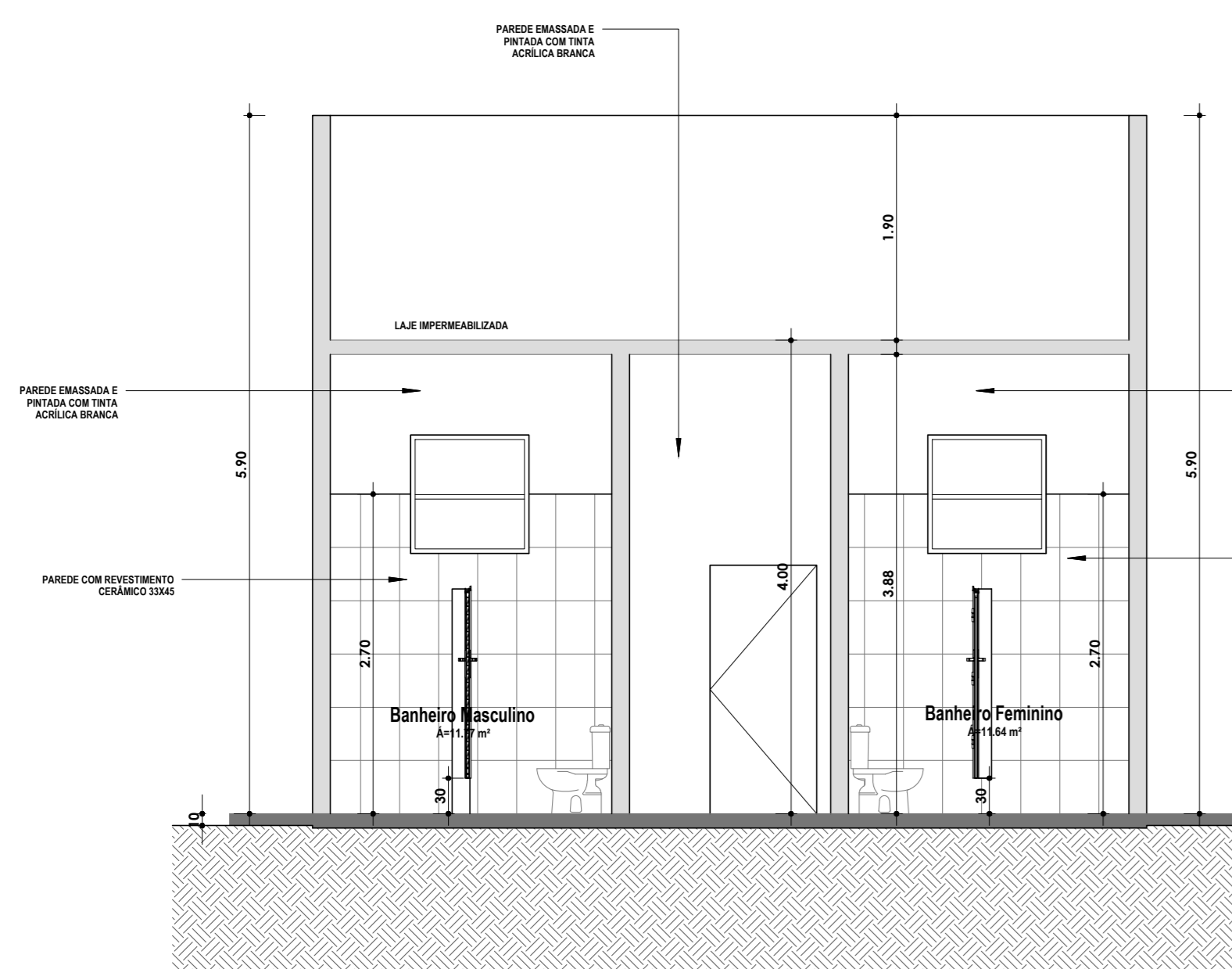
Quadro de Ambientes - Mercado dos Cereais		
Nome	Área	Perímetro (m)
Banheiro Feminino	11,64 m ²	26,60
Banheiro Masculino	11,77 m ²	26,85
Hall	2,23 m ²	9,82
Monte-mercado	3,33 m ²	7,32
WC(PNE)	3,37 m ²	7,38
Banheiros		
Administração	5,52 m ²	9,40
Box 01	6,11 m ²	9,90
Box 02	6,11 m ²	9,90
Box 03	5,88 m ²	9,70
Box 04	5,88 m ²	9,70
Box 05	5,76 m ²	9,60
Box 06	5,76 m ²	9,60
Box 07	5,88 m ²	9,70
Box 08	5,88 m ²	9,70
Box 09	5,88 m ²	9,70
Box 10	5,88 m ²	9,70
Box 11	5,81 m ²	9,68
Box 12	5,84 m ²	9,67
Box 13	5,43 m ²	9,33
Box 14	5,43 m ²	9,34
Box 15	5,52 m ²	9,40
Box 16	5,52 m ²	9,40
Box 17	5,52 m ²	9,40
Box 18	5,52 m ²	9,40
Box 19	5,52 m ²	9,40
Box 20	5,52 m ²	9,40
Box 21	5,52 m ²	9,40
Box 22	5,52 m ²	9,40
Box 23	5,52 m ²	9,40
Box 24	5,52 m ²	9,40
Box 25	5,52 m ²	9,40
Box 26	5,52 m ²	9,40
Box 27	5,52 m ²	9,40
Box 28	5,37 m ²	9,34
Box 29	5,52 m ²	9,40
Box 30	4,11 m ²	8,20
Box 31	5,58 m ²	9,34
Box 32	5,89 m ²	9,80
Box 33	5,87 m ²	9,70
Box 34	5,87 m ²	9,70
Box 35	5,87 m ²	9,70
Box 36	5,87 m ²	9,70
Box 37	5,87 m ²	9,70
Box 38	5,87 m ²	9,70
Box 39	5,87 m ²	9,70
Box 40	5,89 m ²	9,70
Box 41	5,87 m ²	9,70
Box 42	5,88 m ²	9,70
Box 43	5,87 m ²	9,70
Box 44	5,89 m ²	9,70
Box 45	5,87 m ²	9,70
Box 46	5,89 m ²	9,70
Box 47	5,87 m ²	9,70
Box 48	5,88 m ²	9,70
Box 49	5,87 m ²	9,70
Box 50	5,89 m ²	9,70
Box 51	5,78 m ²	9,54
Box 52	5,78 m ²	9,54
Box 53	5,81 m ²	9,63
Box 54	5,81 m ²	9,63
Box 55	5,88 m ²	9,70
Box 56	5,88 m ²	9,70
Box 57	5,88 m ²	9,70
Box 58	5,88 m ²	9,70
Box 59	5,88 m ²	9,70
Box 60	5,88 m ²	9,70
Box 61	5,88 m ²	9,70
Box 62	5,88 m ²	9,70
Box 63	5,88 m ²	9,70
Box 64	5,88 m ²	9,70
Box 65	5,88 m ²	9,70
Box 66	5,88 m ²	9,70
Box 67	5,78 m ²	9,60
Box 68	5,78 m ²	9,60
Box 69	2,34 m ²	6,20
Box 70	2,34 m ²	6,20
Box 71	2,34 m ²	6,20
Box 72	2,34 m ²	6,20
Box 73	2,34 m ²	6,20
Box 74	2,34 m ²	6,20
Box 75	2,34 m ²	6,20
Box 76	2,34 m ²	6,20
Box 77	2,34 m ²	6,20
Box 78	2,34 m ²	6,20
Box 79	2,34 m ²	6,20
Box 80	2,34 m ²	6,20
Box 81	2,34 m ²	6,20
Box 82	2,34 m ²	6,20
Box 83	2,34 m ²	6,20
Box 84	2,34 m ²	6,20
Box 85	2,34 m ²	6,20
Box 86	2,34 m ²	6,20
Box 87	2,34 m ²	6,20
Box 88	2,34 m ²	6,20
Box 89	2,34 m ²	6,20
Box 90	2,34 m ²	6,20
Box 91	2,34 m ²	6,20
Box 92	2,34 m ²	6,20
Box 93	2,34 m ²	6,20
Box 94	2,34 m ²	6,20
Box 95	2,34 m ²	6,20
Box 96	2,34 m ²	6,20
Box 97	2,34 m ²	6,20
Box 98	2,34 m ²	6,20
Box 99	2,34 m ²	6,20
Box 100	2,6 m ²	6,60
Box 101	2,86 m ²	7,00
Box 102	2,86 m ²	7,00
Box 103	2,86 m ²	7,00
Box 104	2,86 m ²	7,00
Box 105	2,86 m ²	7,00
Box 106	2,86 m ²	7,00
Box 107	2,86 m ²	7,00
Box 108	2,86 m ²	7,00
Box 109	2,86 m ²	7,00
Box 110	2,25 m ²	7,00
Box 111	2,25 m ²	7,00
Box 112	2,25 m ²	7,00
Box 113	2,25 m ²	7,00
Box 114	1,69 m ²	5,20
Box 115	1,19 m ²	3,50
Box 116	1,19 m ²	3,50
Circulação	335,34 m ²	229,17
Box 117 totais	896,78 m ²	
Total Geral	992,99 m ²	



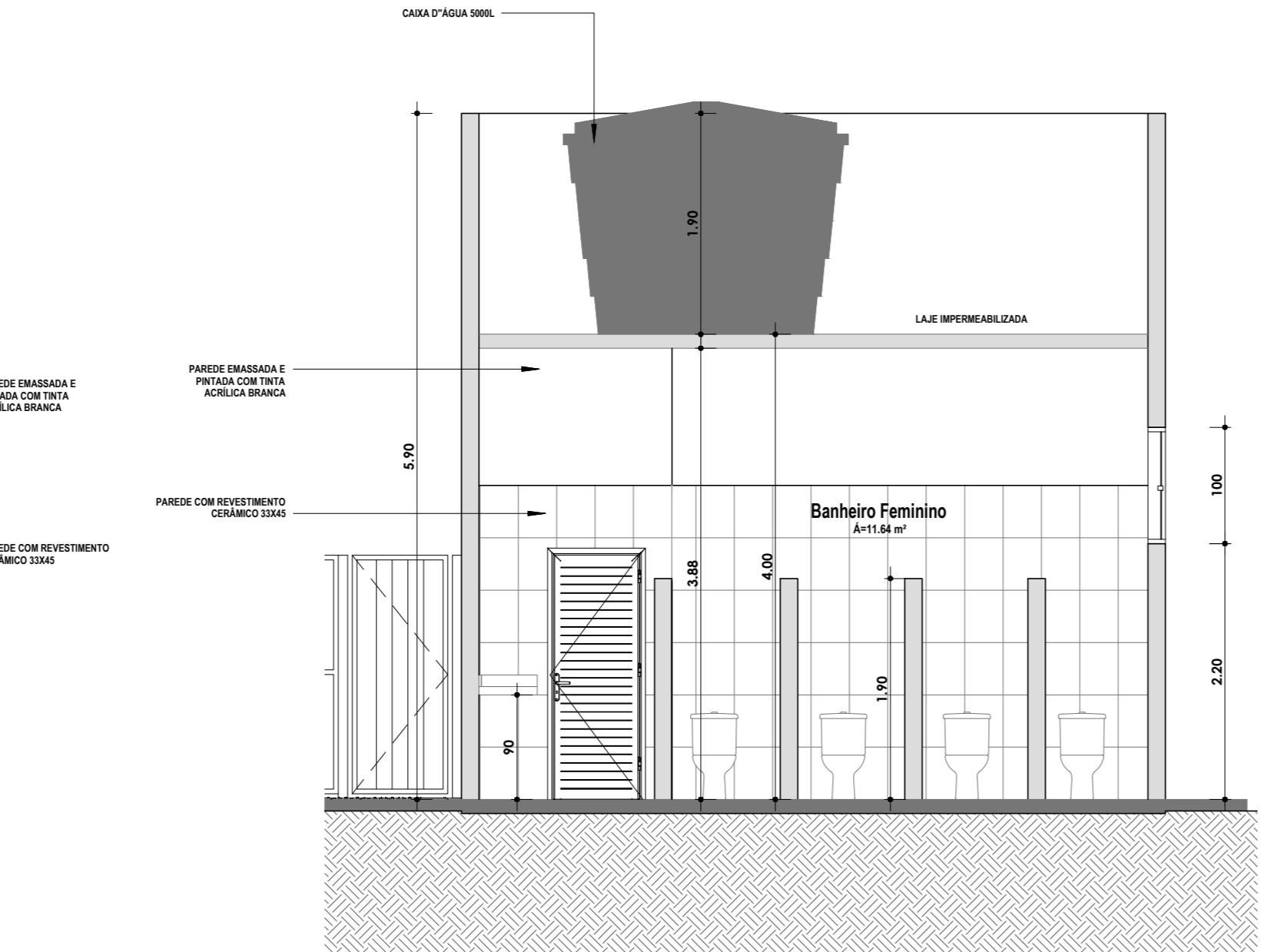
PAGINAÇÃO DE PISO

PISO CERÂMICO 50x50cm
 PISO GRANILITE CINZA (MOLDADO IN LOCO)

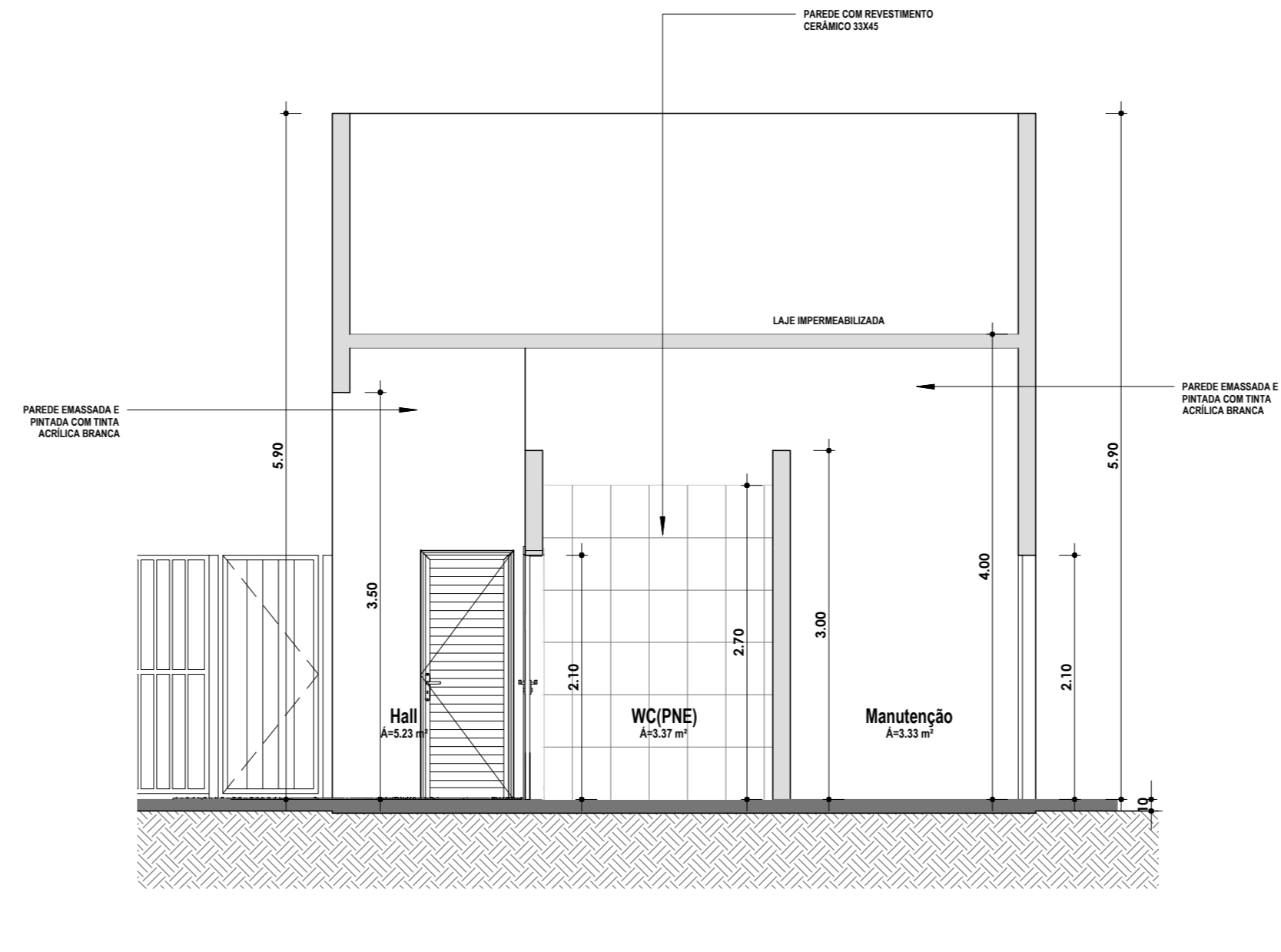
1 Planta Paginação de Piso - Mercado dos Cereais
1: 100



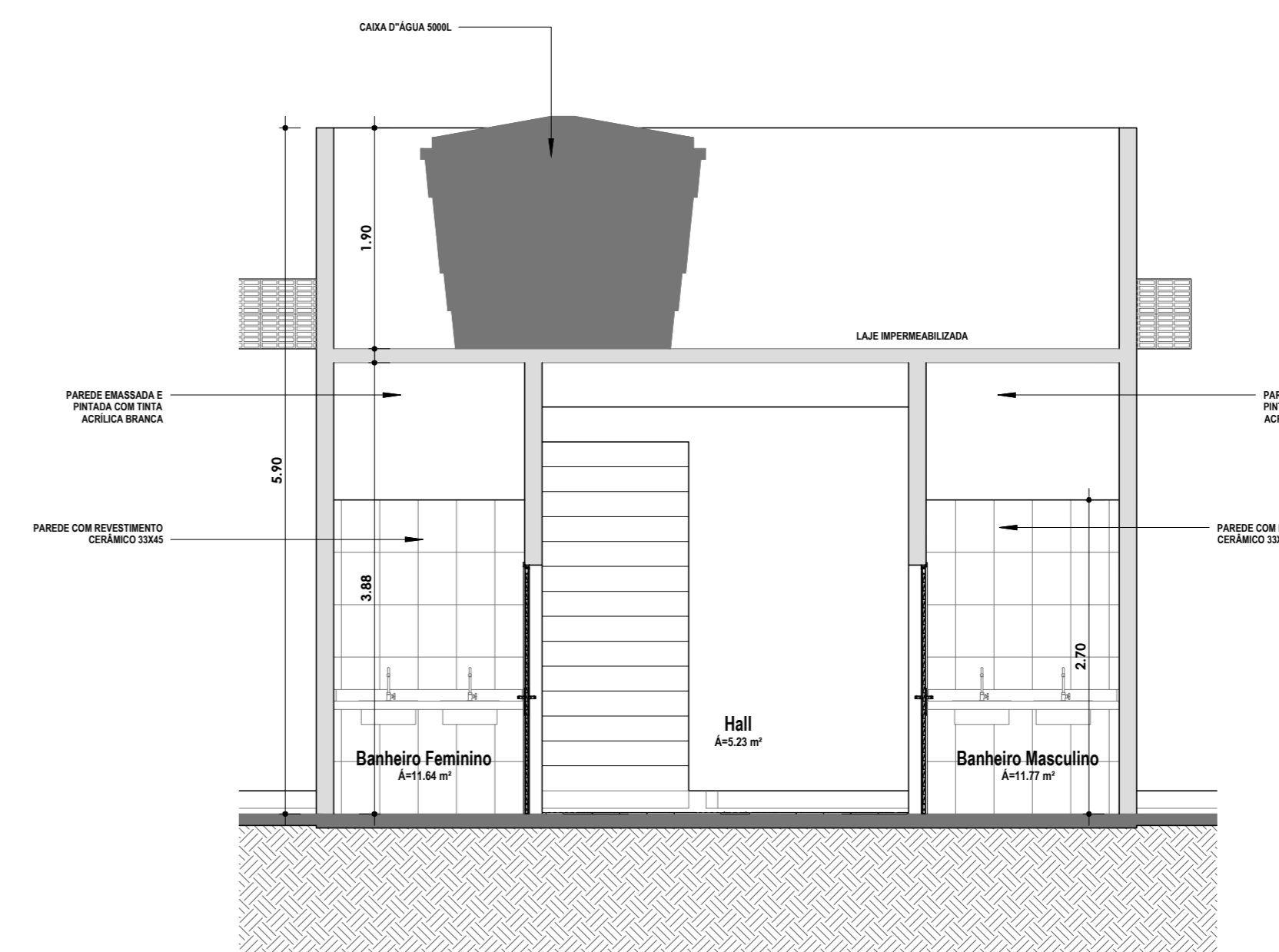
6 Corte I-I
1: 50



7 Corte J-J
1: 50



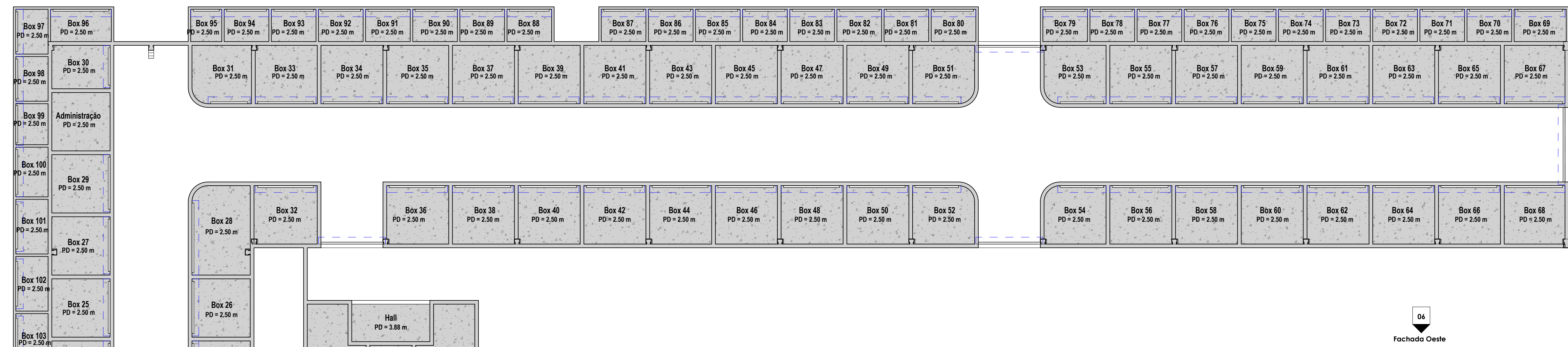
8 Corte K-K
1: 50



9 Corte L-L
1: 50

Documento assinado digitalmente
 JULIA LOPES PEREIRA DA SILVA
 CREA 03/10005/2018-0000000
 Votante em 10/01/2023 às 09:20:00
 https://www.tsp.gov.br/gov.br

 Prefeitura de Pedreiras Tempo de Decorrer Mercado dos Cereais	TÍTULO	PROJETO ARQUITETÔNICO MERCADO DOS CEREAIS	FOLHA	04/06
	CONTEÚDO	PAGINAÇÃO DE PISO E CORTES	ESCALA	INDICADA
PROJETO	PREFEITURA DE PEDREIRAS	PROJETO	DEZEMBRO 2023	FORMATO
OBRA	REFORMA DE MERCADO MUNICIPAL DE PEDREIRAS-MA	LOCAL	PEDREIRAS - MA	
INSCRIÇÃO	RUA DO MERCADO, CENTRO, PEDREIRAS-MA	DATA	DEZEMBRO 2023	
RESPONSÁVEL TÉCNICO				



LEGENDA DE FORRO

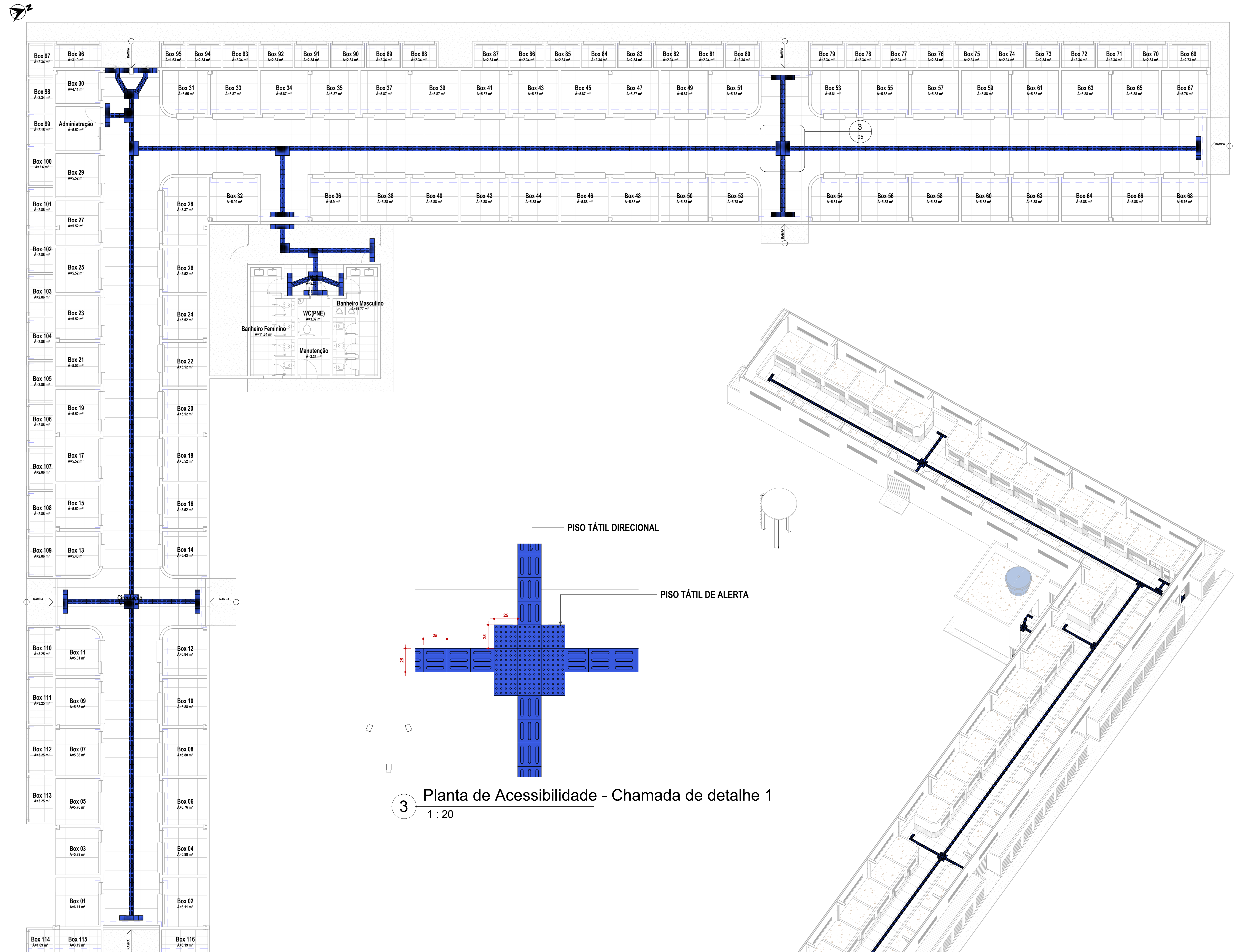
LAJE EMASSADA E PINTADA

Quadro de Ambientes - Mercado dos Cereais		
Nome	Área	Perímetro (m)
Banheiro Feminino	11,64 m ²	26,88
Banheiro Masculino	11,17 m ²	25,83
Hall	5,23 m ²	8,62
Manutenção	3,33 m ²	7,28
WC(PNE)	3,37 m ²	7,36
Banheiros	33,34 m²	

Nome	Área	Perímetro (m)
Administração	5,52 m ²	8,40
Box 01	6,11 m ²	9,60
Box 02	6,11 m ²	9,60
Box 03	5,88 m ²	9,70
Box 04	5,88 m ²	9,70
Box 05	5,76 m ²	8,60
Box 06	5,76 m ²	8,60
Box 07	5,88 m ²	9,70
Box 08	5,88 m ²	9,70
Box 09	5,88 m ²	9,70
Box 10	5,88 m ²	9,70
Box 11	5,81 m ²	9,68
Box 12	5,84 m ²	9,67
Box 13	5,43 m ²	9,23
Box 14	5,43 m ²	9,23
Box 15	5,52 m ²	8,40
Box 16	5,52 m ²	8,40
Box 17	5,52 m ²	8,40
Box 18	5,52 m ²	8,40
Box 19	5,52 m ²	8,40
Box 20	5,52 m ²	8,40
Box 21	5,52 m ²	8,40
Box 22	5,52 m ²	8,40
Box 23	5,52 m ²	8,40
Box 24	5,52 m ²	8,40
Box 25	5,52 m ²	8,40
Box 26	5,52 m ²	8,40
Box 27	5,52 m ²	8,40
Box 28	8,37 m ²	11,74
Box 29	5,52 m ²	8,40
Box 30	4,11 m ²	6,20
Box 31	5,50 m ²	9,34
Box 32	5,87 m ²	9,70
Box 33	5,87 m ²	9,70
Box 34	5,87 m ²	9,70
Box 35	5,87 m ²	9,70
Box 36	5,87 m ²	9,70
Box 37	5,87 m ²	9,70
Box 38	5,88 m ²	9,70
Box 39	5,87 m ²	9,70
Box 40	5,88 m ²	9,70
Box 41	5,87 m ²	9,70
Box 42	5,87 m ²	9,70
Box 43	5,87 m ²	9,70
Box 44	5,88 m ²	9,70
Box 45	5,87 m ²	9,70
Box 46	5,87 m ²	9,70
Box 47	5,87 m ²	9,70
Box 48	5,88 m ²	9,70
Box 49	5,87 m ²	9,70
Box 50	5,88 m ²	9,70
Box 51	5,87 m ²	9,70
Box 52	5,87 m ²	9,70
Box 53	5,87 m ²	9,70
Box 54	5,87 m ²	9,70
Box 55	5,87 m ²	9,70
Box 56	5,87 m ²	9,70
Box 57	5,87 m ²	9,70
Box 58	5,88 m ²	9,70
Box 59	5,87 m ²	9,70
Box 60	5,88 m ²	9,70
Box 61	5,87 m ²	9,70
Box 62	5,87 m ²	9,70
Box 63	5,87 m ²	9,70
Box 64	5,87 m ²	9,70
Box 65	5,87 m ²	9,70
Box 66	5,87 m ²	9,70
Box 67	5,87 m ²	9,70
Box 68	5,87 m ²	9,70
Box 69	5,87 m ²	9,70
Box 70	5,87 m ²	9,70
Box 71	5,87 m ²	9,70
Box 72	5,87 m ²	9,70
Box 73	5,87 m ²	9,70
Box 74	5,87 m ²	9,70
Box 75	5,87 m ²	9,70
Box 76	5,87 m ²	9,70
Box 77	5,87 m ²	9,70
Box 78	5,87 m ²	9,70
Box 79	5,87 m ²	9,70
Box 80	5,87 m ²	9,70
Box 81	5,87 m ²	9,70
Box 82	5,87 m ²	9,70
Box 83	5,87 m ²	9,70
Box 84	5,87 m ²	9,70
Box 85	5,87 m ²	9,70
Box 86	5,87 m ²	9,70
Box 87	5,87 m ²	9,70
Box 88	5,87 m ²	9,70
Box 89	5,87 m ²	9,70
Box 90	5,87 m ²	9,70
Box 91	5,87 m ²	9,70
Box 92	5,87 m ²	9,70
Box 93	5,87 m ²	9,70
Box 94	5,87 m ²	9,70
Box 95	5,87 m ²	9,70
Box 96	5,87 m ²	9,70
Box 97	5,87 m ²	9,70
Box 98	5,87 m ²	9,70
Box 99	5,87 m ²	9,70
Box 100	5,87 m ²	9,70
Box 101	5,87 m ²	9,70
Box 102	5,87 m ²	9,70
Box 103	5,87 m ²	9,70
Box 104	5,87 m ²	9,70
Box 105	5,87 m ²	9,70
Box 106	5,87 m ²	9,70
Box 107	5,87 m ²	9,70
Box 108	5,87 m ²	9,70
Box 109	5,87 m ²	9,70
Box 110	5,87 m ²	9,70
Box 111	5,87 m ²	9,70
Box 112	5,87 m ²	9,70
Box 113	5,87 m ²	9,70
Box 114	5,87 m ²	9,70
Box 115	5,87 m ²	9,70
Box 116	5,87 m ²	9,70
Circulação	305,14 m ²	229,17
Box Internos	882,76 m²	
Total Geral	882,89 m²	

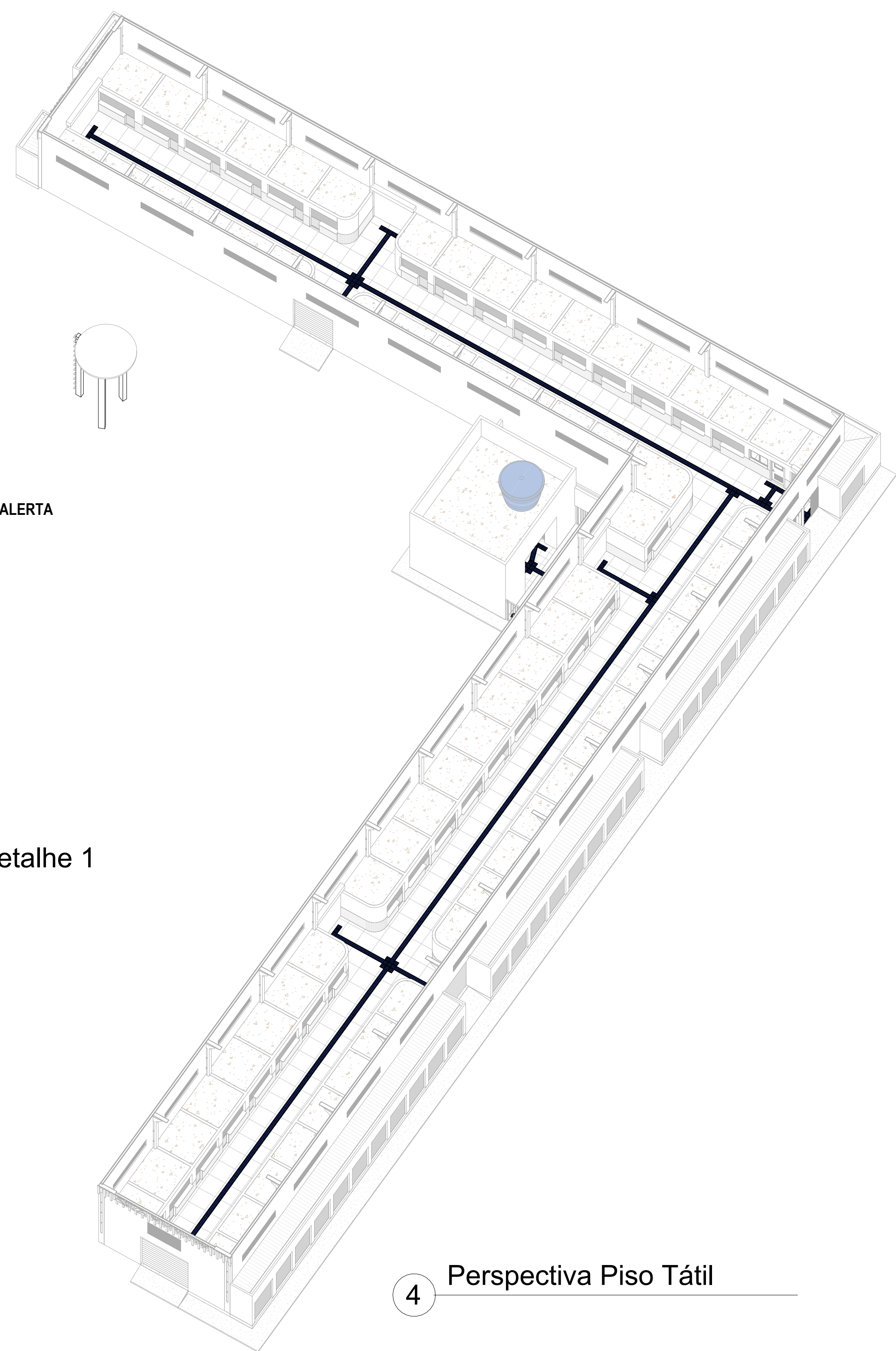
1 Planta de Forro - Mercado dos Cereais
1 : 100

QUADRO DE QUANTIDADES - PISO TÁTIL		
ITEM	NOME	QTD
1	PISO TÁTIL DE ALERTA	131
2	PISO TÁTIL DIRECIONAL	487
TOTAL: 618 unidades		



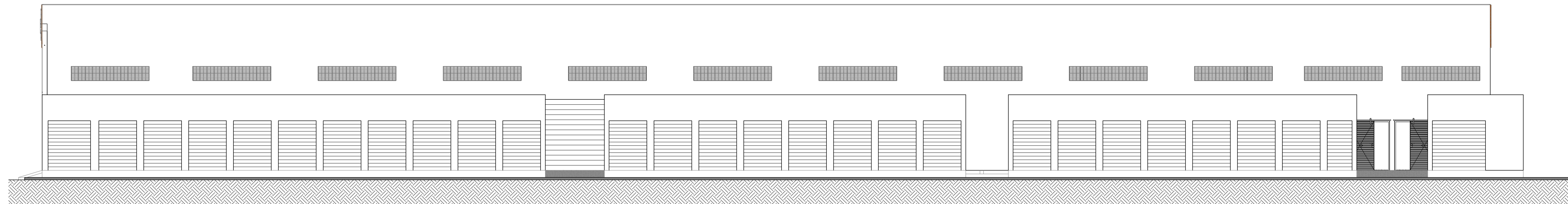
3 Planta de Acessibilidade - Chamada de detalhe 1
1 : 20

2 Planta de Acessibilidade - Mercado dos Cereais
1 : 100

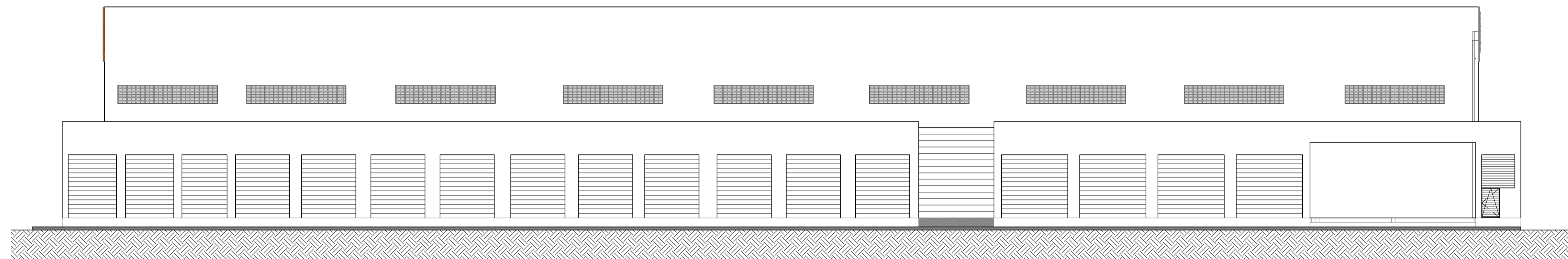


4 Perspectiva Piso Tátil

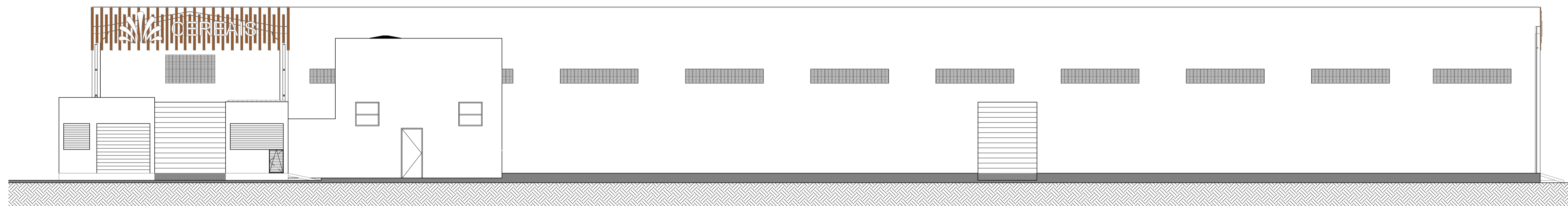
	TÍTULO:	PROJETO ARQUITETÔNICO MERCADO DOS CEREAIS	FOLHA:	05/06
	CONTEÚDO:	PLANTA DE FORRO, PLANTA DE ACESSIBILIDADE E DETALHES	ESCALA:	INDICADA A0
PROPOSTANTE:	PREFEITURA DE PEDREIRAS	CIDADE - UF:	PEDREIRAS - MA	
OBRA:	REFORMA DE MERCADO MUNICIPAL DE PEDREIRAS-MA (MERCADO DOS CEREAIS)	DATA:	DEZEMBRO 2023	
ENDEREÇO:	RUA DO MERCADO, CENTRO, PEDREIRAS-MA			
RESPONSÁVEL TÉCNICO:				



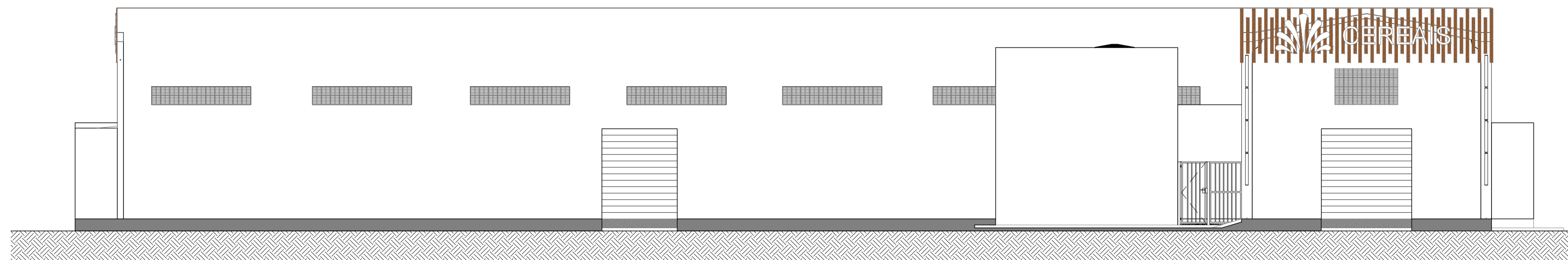
1 Fachada Oeste
1 : 100



2 Fachada Sul
1 : 100




4 Fachada Leste
1 : 100



3 Fachada Norte
1 : 100

Documento assinado digitalmente
gov.br
ALICIA LOPES PEREIRA DA SILVA
Data: 21/12/2023 17:30:00
Verifique em https://validar.it.gov.br

Documento assinado digitalmente
gov.br
ALICIA LUNA DE SOUZA
Data: 21/12/2023 18:08:27-0300
Verifique em https://validar.it.gov.br

	TÍTULO: PROJETO ARQUITETÔNICO MERCADO DOS CEREAIS	FOLHA: 06/06	
	CONTEÚDO: FACHADAS	ESCALA: INDICADA	FORMATO: A1
PROponente: PREFEITURA DE PEDREIRAS		Cidade - UF: PEDREIRAS - MA	
Obra: REFORMA DE MERCADO MUNICIPAL DE PEDREIRAS-MA (MERCADO DOS CEREAIS)		Data: DEZEMBRO 2023	
Endereço: RUA DO MERCADO, CENTRO, PEDREIRAS-MA			
Responsável Técnico:			

Legenda	
	Terminal Aéreo - 300mm - Fixação Horizontal
	Descida de cabos 35mm²
	Captor do tipo Franklin

Legenda	
	BEP - 5 terminais
	Caixa de inspeção - PVC - Ø 250x250mm
	Haste de aterramento cobreada - 3/4" x 2,40m

OBSERVAÇÕES

Este sistema de proteção consiste na gaiola de Faraday interligados através da proteção de borda, conforme planta e detalhes, com barra chata de alumínio 7/8x1/8 e fio de cobre de 50mm, fixado por conectores apropriados e solda exotérmica.

1- CAPTORES:

- Os captos deverão estar firmemente fixados;
- A altura dos captos é indicado em projeto.

2- CONDUTORES DE DESCIDA:

- As descidas deverão ser em cabo de cobre n.º 35mm² aparente ou embutidas na alvenaria em eletroduto pvc 3/4";
- Cada condutor de descida deverá ser conectado, na sua extremidade inferior, a um eletrodo de aterramento (natural ou não), como eletrodo não natural usar haste de aterramento "Cooperweld" 3/4" x 3,0m conectada por conector apropriado e solda exotérmica;
- Em cada descida deverá ser instalada uma caixa de inspeção em PVC a uma altura de 0,3 m do piso acabado provida de conector de medição;
- As descidas devem ser uniformemente distribuídas ao longo do perímetro da construção;
- Não são admitidas emendas nos cabos utilizados como condutores de descida, exceto na interligação entre o condutor de descida e o condutor de malha e aterramento.

3- ELETRODOS DE TERRA:

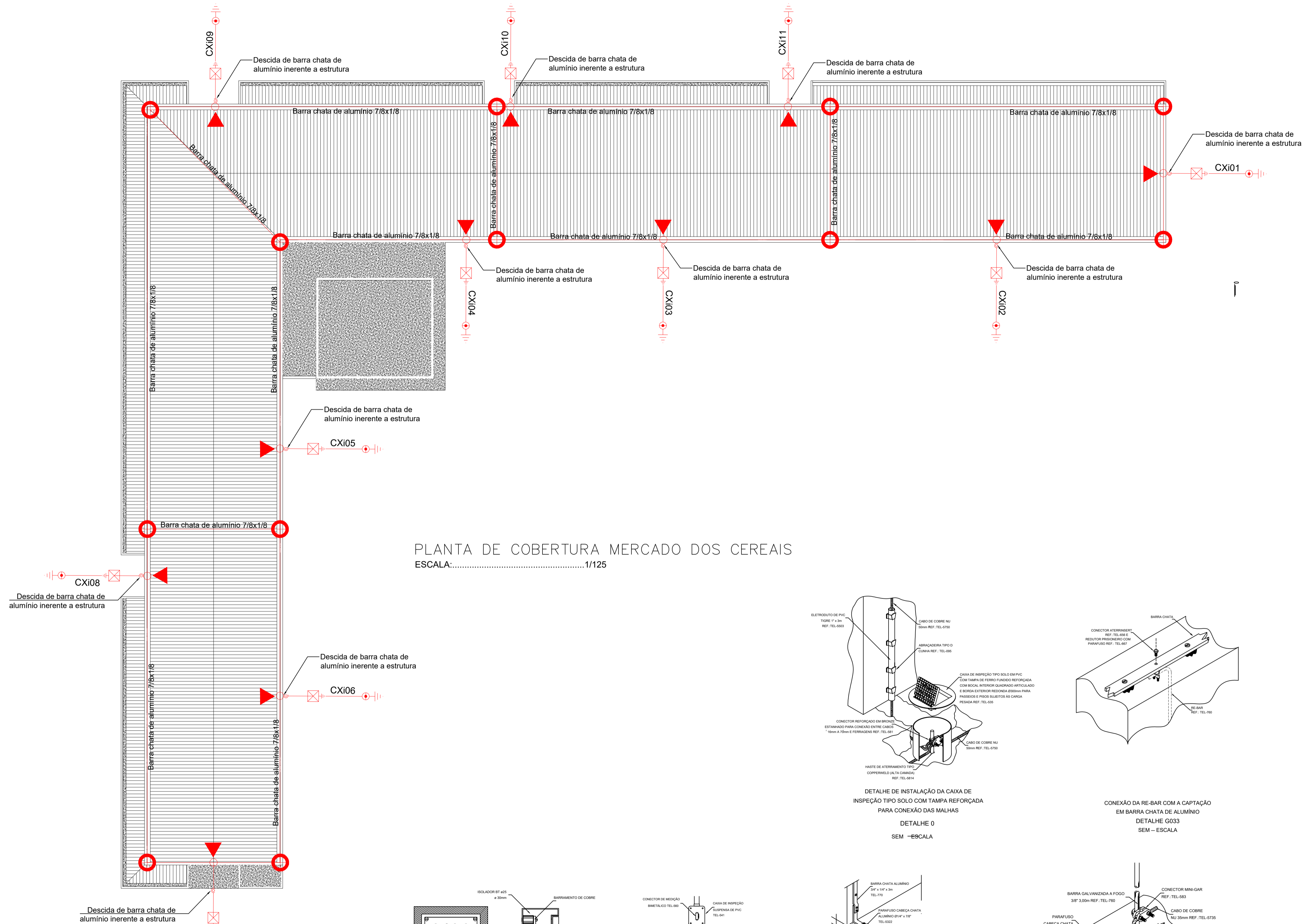
- Os eletrodos de aterramento e o cabo de cobre no do anel de aterramento deverão ser instalados a uma profundidade de, no mínimo, 0,5 m;
- As hastes de aterramento verticais, instaladas em paralelo, devem ser uniformemente espaçadas ao longo do perímetro da estrutura, espaçadas entre si por uma distância não inferior ao seu comprimento.

4- LIGAÇÕES EQUIPOTENCIAIS:

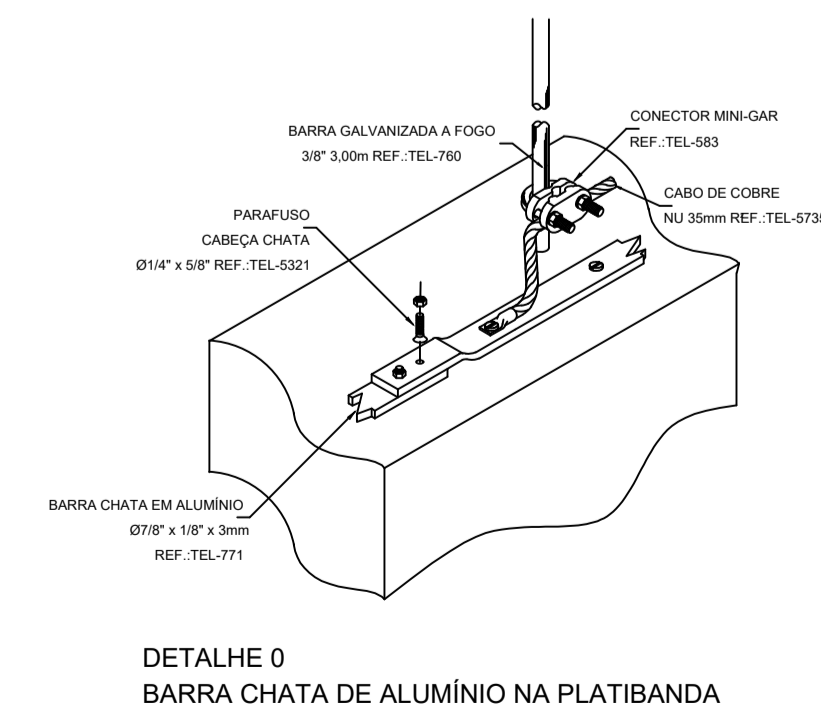
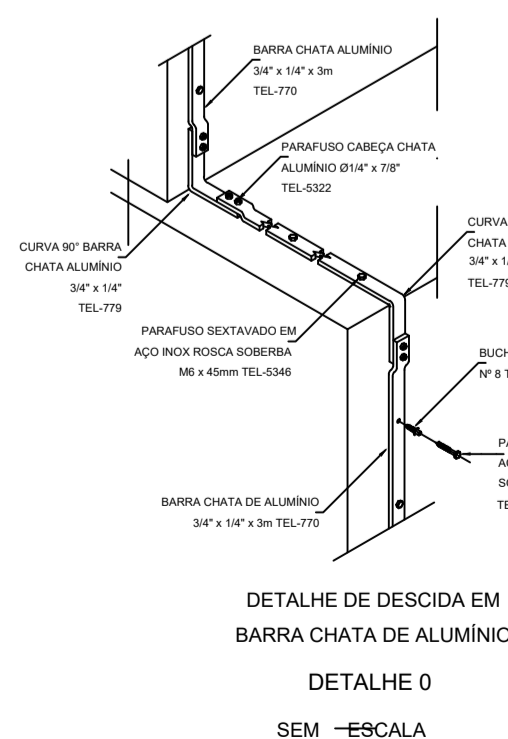
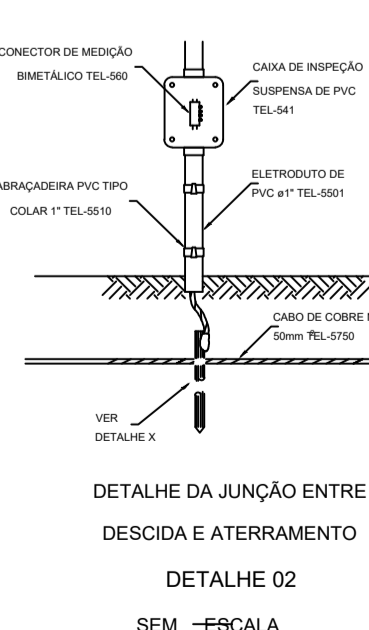
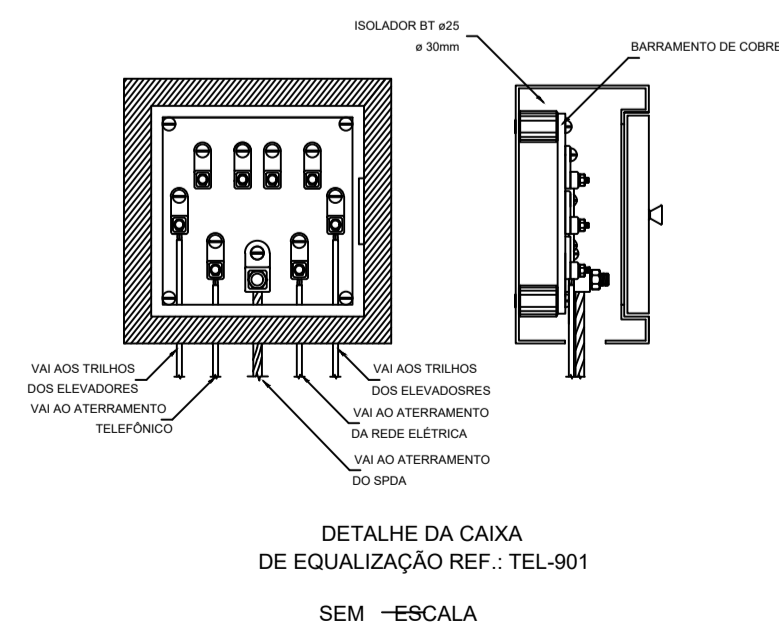
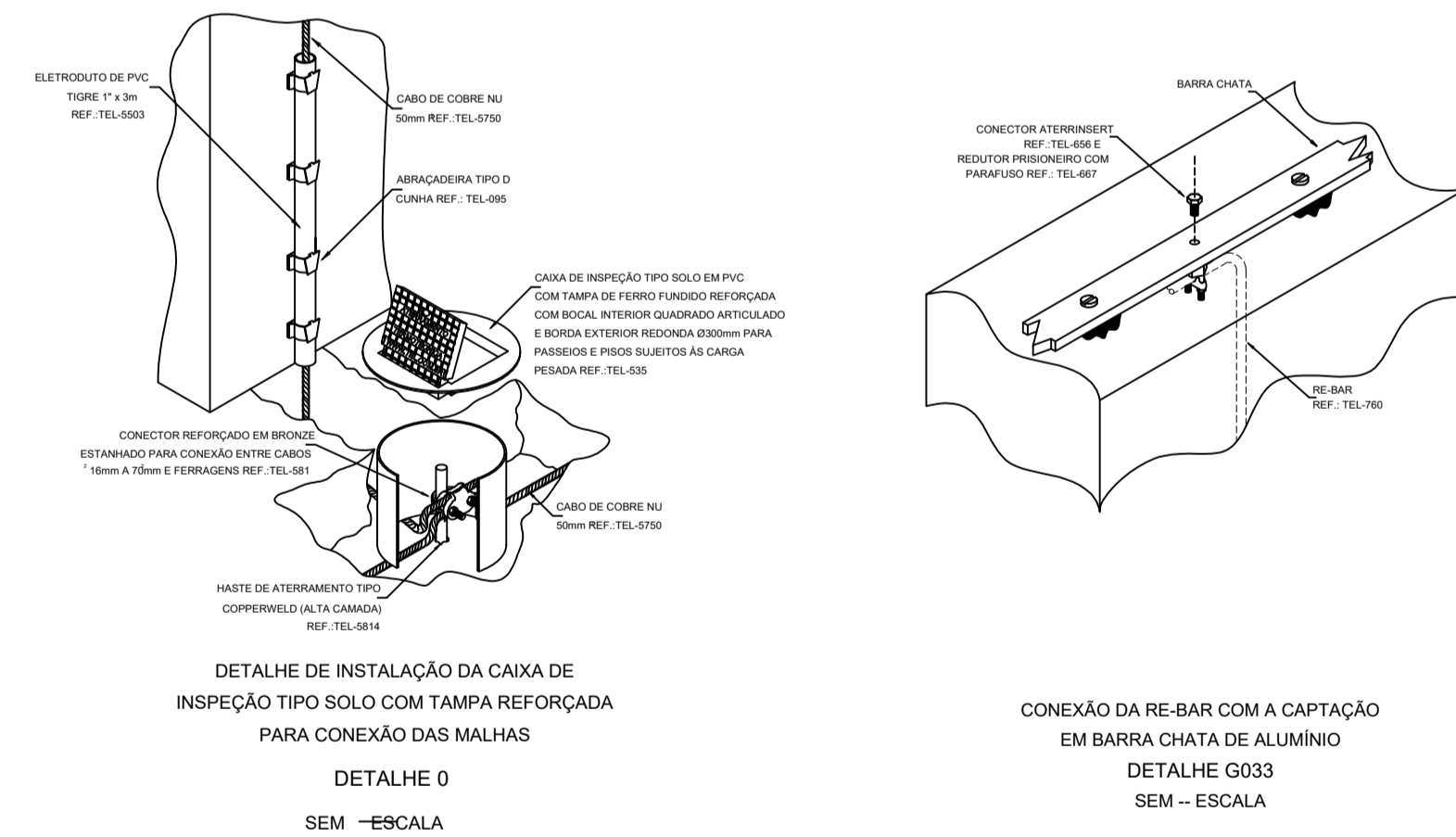
- O SPDA deverá ser conectado com os demais sistemas de aterramento, ou seja, elétrico, telefônico, gás, elevadores, subestação, etc, através da caixa de equalização potencial;
- A caixa de equalização potencial deverá ser instalada a 30 cm do piso acabado e o mais próximo possível do QGBT.

5- GENERALIDADES:

- O número de conexões nos condutores de SPDA deve ser reduzido ao mínimo. Todas as conexões deverão ser asseguradas por meio de soldagem exotérmica e conectores apropriados;
- Não é fixação do SPDA a proteção de equipamentos eletro-eletrônicos, para tanto serão utilizados supressores de surto;
- Todas as estruturas metálicas existentes nas coberturas nas coberturas da edificação (antena, escada, condicionadores de ar, chaminé, etc.) deverão ser interligadas ao ponto mais próximo do sistema de captação para equalização de potencial e escoamento de alguma possível descarga.



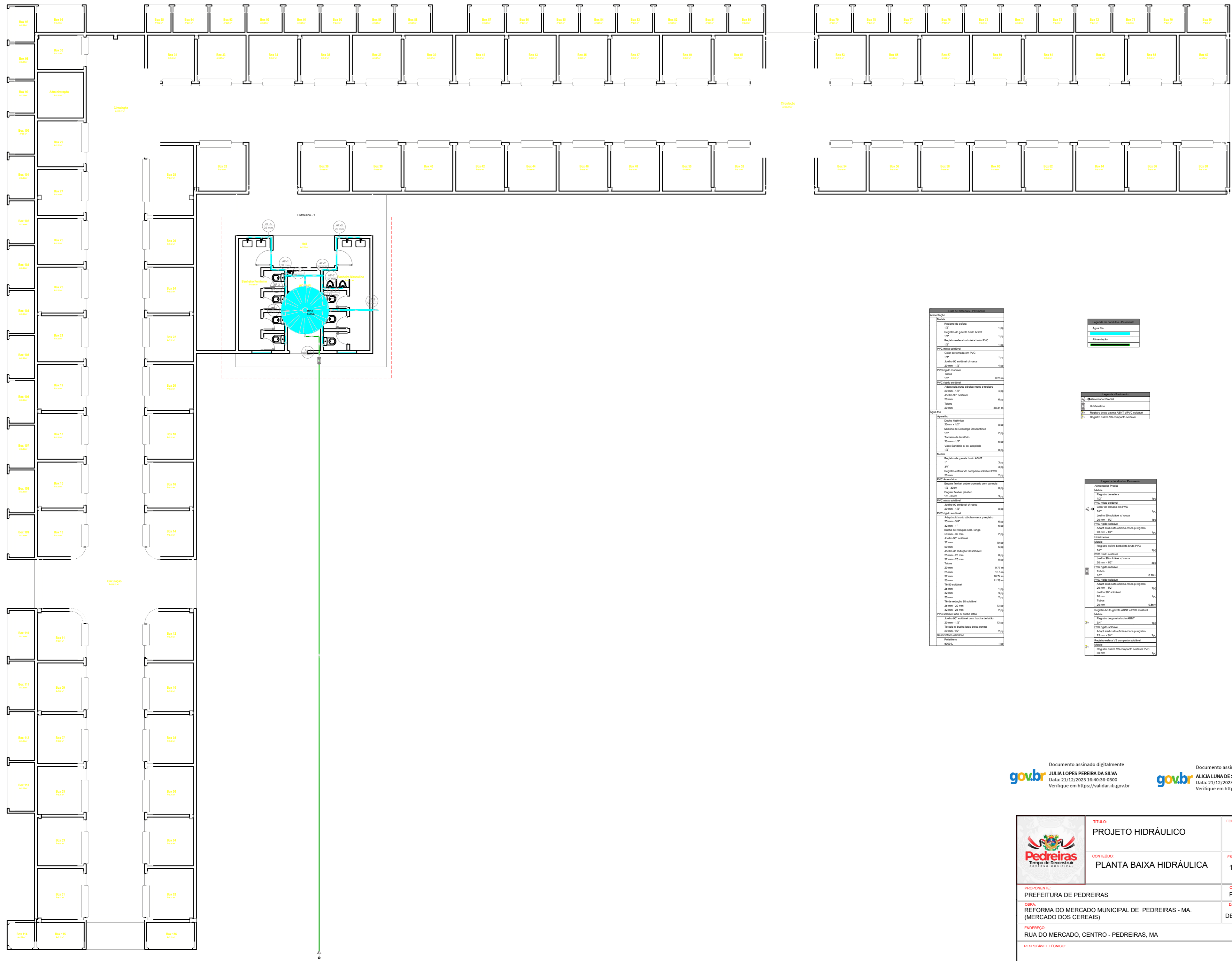
PLANTA DE COBERTURA MERCADO DOS CEREAIS
ESCALA:..... 1/125



Documento assinado digitalmente
NATAL LOPES FERREIRA DA SILVA
Data: 21/12/2023 17:24:49-0300
Verifique em https://validar.jf.gov.br

Documento assinado digitalmente
ALICIA LUNA DE SOUZA
Data: 21/12/2023 18:05:32-0300
Verifique em https://validar.jf.gov.br

	TÍTULO: PROJETO DE SISTEMA DE PROTEÇÃO CONTRA DESCARGA ATMOSFÉRICA	FOLHA: 01/01
	CONTEÚDO: PLANTA DE COBERTURA E DETALHAMENTO	ESCALA: 1/175
PROPONENTE: PREFEITURA DE PEDREIRAS	CIDADE - UF: PEDREIRAS - MA	FORMATO: A1
OBRA: REFORMA DO MERCADO MUNICIPAL DE PEDREIRAS - MA. (MERCADO DOS CEREAIS)	DATA: DEZEMBRO 2023	
ENDEREÇO: RUA DO MERCADO, CENTRO - PEDREIRAS, MA		
RESPONSÁVEL TÉCNICO:		



Lista de Materiais - Proprietário	
Alimentação	
Bateria	
Registro de esfera	1,94
1/2"	
Registro de gaveta bruto ABNT	1,94
1/2"	
Registro esfera borboleta bruto PVC	1,94
1/2"	
PVC raso soldável	
Canal de tomada em PVC	
1/2"	1,94
Juntas 90 soldável 01 rosca	4,35
20 mm - 1/2"	
PVC rígido soldável	
Canal	
1/2"	0,28 m
PVC rígido soldável	
Adapt sold curto chibata-rosca p registro	
20 mm - 1/2"	4,35
Juntas 90 soldável	6,95
20 mm	
Tubo	28,31 m
20 mm	
Água fria	
Agulheiro	
Ducha higiênica	
20mm x 1/2"	8,95
Módulo de Descarga Descontinua	
1/2"	2,95
Torneira de lavatório	
20 mm - 1/2"	5,95
Valete lavatório 01 rosca	
1/2"	8,95
Miscel	
Registro de gaveta bruto ABNT	
1"	3,95
3/4"	3,95
Registro esfera VS compacto soldável PVC	2,25
20 mm	
PVC Acessórios	
Engate flexível cobre cromado com sanfona	
1/2 - 3/8mm	8,95
Engate flexível plástico	
1/2 - 3/8mm	5,95
PVC raso soldável	
Juntas 90 soldável 01 rosca	8,95
20 mm - 1/2"	
PVC rígido soldável	
Adapt sold curto chibata-rosca p registro	
20 mm - 3/4"	6,95
32 mm - 1"	6,95
Bucha de redução sold longo	
50 mm - 32 mm	2,95
Juntas 90 soldável	
32 mm	10,95
Módulo	
Registro esfera borboleta bruto PVC	
1/2"	5,95
50 mm	
Juntas 90 soldável	
20 mm - 20 mm	8,95
20 mm - 20 mm	5,95
Tubo	
20 mm	9,77 m
25 mm	15,5 m
32 mm	16,76 m
50 mm	11,28 m
Ta 90 soldável	
20 mm	1,95
30 mm	3,95
50 mm	2,95
Ta de redução 90 soldável	
20 mm - 20 mm	13,34
32 mm - 20 mm	2,95
PVC rígido soldável 01 rosca lisa	
Juntas 90 soldável com bucha de lida	
20 mm - 1/2"	13,95
Ta sold 01 bucha lida rosca central	
20 mm - 1/2"	2,95
Imersão	
Imersão	2,95
Prestimato	
500L	1,95


Legenda - Proprietário	
Água fria	
Alimentação	

Legenda - Proprietário	
Alimentação	
Hidrômetro	
Registro bruto gaveta ABNT (PVC) soldável	
Registro esfera VS compacto soldável	

Legenda - Proprietário	
Alimentação	
Bateria	
Registro de esfera	1,94
1/2"	
Registro de gaveta bruto ABNT	1,94
1/2"	
Registro esfera borboleta bruto PVC	1,94
1/2"	
PVC raso soldável	
Canal de tomada em PVC	
1/2"	1,94
Juntas 90 soldável 01 rosca	4,35
20 mm - 1/2"	
PVC rígido soldável	
Canal	
1/2"	0,28 m
PVC rígido soldável	
Adapt sold curto chibata-rosca p registro	
20 mm - 1/2"	4,35
Juntas 90 soldável	6,95
20 mm	
Tubo	28,31 m
20 mm	
Água fria	
Agulheiro	
Ducha higiênica	
20mm x 1/2"	8,95
Módulo de Descarga Descontinua	
1/2"	2,95
Torneira de lavatório	
20 mm - 1/2"	5,95
Valete lavatório 01 rosca	
1/2"	8,95
Miscel	
Registro de gaveta bruto ABNT	
1"	3,95
3/4"	3,95
Registro esfera VS compacto soldável PVC	2,25
20 mm	
PVC Acessórios	
Engate flexível cobre cromado com sanfona	
1/2 - 3/8mm	8,95
Engate flexível plástico	
1/2 - 3/8mm	5,95
PVC raso soldável	
Juntas 90 soldável 01 rosca	8,95
20 mm - 1/2"	
PVC rígido soldável	
Adapt sold curto chibata-rosca p registro	
20 mm - 3/4"	6,95
32 mm - 1"	6,95
Bucha de redução sold longo	
50 mm - 32 mm	2,95
Juntas 90 soldável	
32 mm	10,95
Módulo	
Registro esfera borboleta bruto PVC	
1/2"	5,95
50 mm	
Juntas 90 soldável	
20 mm - 20 mm	8,95
20 mm - 20 mm	5,95
Tubo	
20 mm	9,77 m
25 mm	15,5 m
32 mm	16,76 m
50 mm	11,28 m
Ta 90 soldável	
20 mm	1,95
30 mm	3,95
50 mm	2,95
Ta de redução 90 soldável	
20 mm - 20 mm	13,34
32 mm - 20 mm	2,95
PVC rígido soldável 01 rosca lisa	
Juntas 90 soldável com bucha de lida	
20 mm - 1/2"	13,95
Ta sold 01 bucha lida rosca central	
20 mm - 1/2"	2,95
Imersão	
Imersão	2,95
Prestimato	
500L	1,95

Documento assinado digitalmente
gov.br JULIA LOPES PEREIRA DA SILVA
 Data: 21/12/2023 16:40:36-0300
 Verifique em <https://validar.it.gov.br>

Documento assinado digitalmente
gov.br ALCIA LUNA DE SOUZA
 Data: 21/12/2023 18:03:12-0300
 Verifique em <https://validar.it.gov.br>

	TÍTULO: PROJETO HIDRÁULICO	FOLHA: 01/02
	CONTEÚDO: PLANTA BAIXA HIDRÁULICA	ESCALA: 1/175
PROPONENTE: PREFEITURA DE PEDREIRAS	CIDADE - UF: PEDREIRAS - MA	
OBRA: REFORMA DO MERCADO MUNICIPAL DE PEDREIRAS - MA. (MERCADO DOS CEREAIS)	DATA: DEZEMBRO 2023	
ENDEREÇO: RUA DO MERCADO, CENTRO - PEDREIRAS, MA		
RESPONSÁVEL TÉCNICO:		

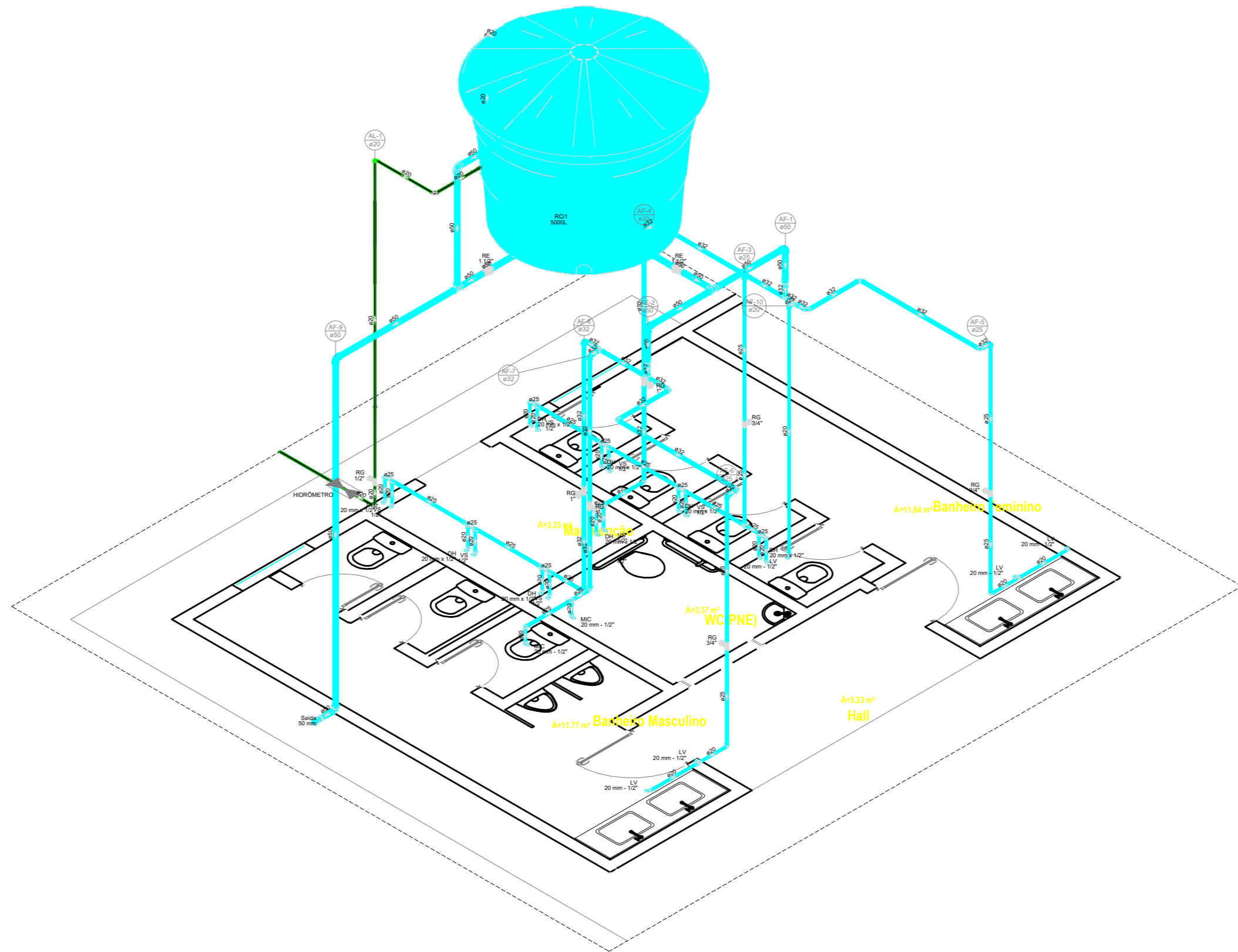
Legenda de condutas - Pavimento	
Água fria	
Alimentação	

Legenda das indicações - Pavimento	
DI	Ducha Higiénica com Joelho de 90° - 20 mm x 1/2"
HIDROMETRO	Hidrometro - cavalete 1/2"
LV	Lavatório com Tê de 90° - 20 mm - 1/2"
MJC	Módulo wáter/registo de pressão, com joelho de 90° - 20 mm - 1/2"
RG	Registo bruto gaveta ABNT oPVC soldável - 1"
RG	Registo bruto gaveta ABNT oPVC soldável - 1/2"
RG	Registo bruto gaveta ABNT oPVC soldável - 3/4"
RE	Registo esfera VS compacto soldável - 1 1/2"
RE	Registo esfera VS compacto soldável - 1"
RE	Registo esfera VS compacto soldável - 3/4"
RE	Registo esfera VS compacto soldável - 1/2"
VIS	Viso sanitário com caixa acoplada - 1/2"

Legenda - Pavimento	
▲ Hidrometro	
○ Registo bruto gaveta ABNT oPVC soldável	
○ Registo esfera VS compacto soldável	

Legenda sanitária - Pavimento	
Hidrometro	
Metais	
Registo esfera borboleta bruto PVC 1/2"	10
PVC metá soldável	10
Joelho 90° soldável of rosca 20 mm - 1/2"	3
PVC rígido soldável	3
Tubos 1/2"	0,28 m
PVC rígido soldável	10
Adapt sold curto obocha-rosca p registo 20 mm - 1/2"	19
Joelho 90° soldável 20 mm	19
Tubos 20 mm	0,85 m
Registo bruto gaveta ABNT oPVC soldável	
Metais	
Registo de gaveta bruto ABNT 3/4"	10
PVC rígido soldável	10
Adapt sold curto obocha-rosca p registo 25 mm - 3/4"	20
Registo esfera VS compacto soldável 1/2"	10
Metais	
Registo esfera VS compacto soldável PVC 50 mm	10


Lista de materiais - Pavimento	
Alimentação	
Metais	
Registo de gaveta bruto ABNT 1/2"	1 pc
Registo esfera borboleta bruto PVC 1/2"	1 pc
PVC metá soldável	
Joelho 90° soldável of rosca 20 mm - 1/2"	3 pc
PVC rígido soldável	
Tubos 1/2"	0,28 m
PVC rígido soldável	
Adapt sold curto obocha-rosca p registo 20 mm - 1/2"	3 pc
Joelho 90° soldável 20 mm	6 pc
Tubos 20 mm	38,31 m
Água fria	
Metais	
Ducha Higiénica 20mm x 1/2"	8 pc
Módulo de Descarga Descontinua 1/2"	2 pc
Termeira de lavatório 20 mm - 1/2"	5 pc
Viso Sanitário of cx. acoplada 1/2"	8 pc
Metais	
Registo de gaveta bruto ABNT 1"	3 pc
Registo esfera VS compacto soldável PVC 50 mm	2 pc
PVC Acessórios	
Engate favelvel cobre cromado com canopia 1/2 - 30mm	8 pc
Engate favelvel plástico 1/2 - 30mm	5 pc
PVC metá soldável	
Joelho 90° soldável of rosca 20 mm - 1/2"	8 pc
PVC rígido soldável	
Adapt sold curto obocha-rosca p registo 25 mm - 3/4"	6 pc
Adapt sold longo 20 mm - 1"	6 pc
Bucha de redução sold longa 50 mm - 32 mm	2 pc
Joelho 90° soldável 32 mm	10 pc
50 mm	5 pc
Joelho de redução 90 soldável 20 mm - 20 mm	8 pc
32 mm - 25 mm	5 pc
Tubos 20 mm	9,77 m
25 mm	15,5 m
32 mm	18,14 m
50 mm	11,28 m
T8 90 soldável 20 mm	1 pc
32 mm	3 pc
50 mm	2 pc
T8 de redução 90 soldável 25 mm - 20 mm	13 pc
32 mm - 25 mm	2 pc
PVC soldável sold of bucha lado	
Joelho 90° soldável com bucha de lado 20 mm - 1/2"	13 pc
T8 sold of bucha lado bolsa central 20 mm - 1/2"	2 pc
Reservatório cilíndrico Pedrelino 5000 L	1 pc



Detalhe Hidráulico - 1
Escala: 1:25

Documento assinado digitalmente
JULIA LOPES PEREIRA DA SILVA
Data: 21/12/2023 18:19:02-0300
Verifique em <https://validar.iti.gov.br>

Documento assinado digitalmente
ALICIA LUNA DE SOUZA
Data: 21/12/2023 18:20:06-0300
Verifique em <https://validar.iti.gov.br>

	TÍTULO:	PROJETO HIDRÁULICO	FOLHA:	02/02	
	CONTEÚDO:	DETALHAMENTO	ESCALA:	1/100	
PROponente:	PREFEITURA DE PEDREIRAS	CIDADE - UF:	PEDREIRAS - MA	FORMATO:	A2
OBRA:	REFORMA DO MERCADO MUNICIPAL DE PEDREIRAS - MA. (MERCADO DOS CEREAIS)	DATA:	DEZEMBRO 2023		
ENDEREÇO:	RUA DO MERCADO, CENTRO - PEDREIRAS, MA				
RESPONSÁVEL TÉCNICO:					

INTERRUPTORES

- Caixa Octogonal - Ponto de Luz no Teto Amarelo Eletroduto Corugado
- Caixa Octogonal - Ponto de Luz no Teto Laranja Eletroduto Corugado Reforçado
- Caixa Octogonal - Ponto de Luz no Teto Laranja Eletroduto Corugado Reforçado Laje vigota e travessa (ajajota) pré moldada

LEGENDA PONTOS DE LUZ

SÍMBOLOS E LEGENDAS

- Diâmetro da fiação "quando não indicado considerar 100W"
- Circuito
- Potência "quando não indicado considerar 100W"
- Potência Circuito
- Potência Circuito
- Neutro + Fase + Terra + Retorno
- CD - Quadro de Distribuição
- MED CM - Quadro de Medição

LEGENDA SÍMBOLOS

PONTOS

- Ponto Manutenção h: 0,3m
- Ponto Mono - Motor Portão h: 0,3m
- Ponto De Interfone
- Ponto Para Antena
- Ponto Para Porteiro Eletrônico
- Ponto Para Máquina de Lavar Roupa
- Ponto Para Máquina de Lavar Louça
- Ponto Para Ar Condicionado h:2,20m
- Sensor de Presença
- Sensor de Presença no Teto
- Campainha Tipo Cigarra
- Pulsar para Campainha
- Varivador de Luminosidade - Dimmer

LEGENDA PONTOS

INTERRUPTORES

- Interruptor simples de uma seção, embutido em caixa 4x2
- Interruptor paralelo (chave hotel), embutido em caixa 4x2
- Interruptor intermediário, embutido em caixa 4x2
- Conjunto de 2 Interruptores simples, embutido em caixa 4x2
- Conjunto de 3 Interruptores simples, embutido em caixa 4x2

LEGENDA INTERRUPTORES

TOMADAS

- Ponto de Força com placa saída de fio, a 230cm do piso acabado
- Tomada de Piso 2P+1, 20A
- Tomada de Piso 2P+1, 10A
- Tomada Baixa 2P+1, 10A, a 30cm do piso, embutido em caixa 4x2
- Tomada Baixa 2P+1, 20A, a 30cm do piso, embutido em caixa 4x2
- Tomada Alta 2P+1, 10A, a 210cm do piso, embutido em caixa 4x2
- Tomada Alta 2P+1, 20A, a 210cm do piso, embutido em caixa 4x2
- Tomada Média 2P+1, 10A, a 110cm do piso, embutido em caixa 4x2
- Tomada Média 2P+1, 20A, a 110cm do piso, embutido em caixa 4x2

LEGENDA TOMADAS

OBSERVAÇÕES:

- Instalações Embutidas no Solo:
 - Embutidos na laje e demais elementos estruturais devem ser em PVC reforçado e corugado (laranja).
 - Embutidos na alvenaria devem ser em PVC simples ou reforçado corugado (amarelo ou laranja).
 - Os condutores devem ser em Cobre classe 450/750V / 70°C, com isolamento em PVC.
- Condutores Bitolas:
 - Condutores de iluminação (Fase, Neutro e Retorno) serão #1,5mm².
 - Condutores de tomadas (Fase, Neutro e Terra) serão #2,5mm², *com exceção do circuito do chuveiro que será #6mm².
- Eletrodutos:
 - Os eletrodutos não cotados serão de Ø25mm.
- A seção do condutor neutro é igual a da fase do circuito, salvo indicação contrária.
 - O condutor neutro não poderá ser ligado ao condutor proteção terra após passar pelo quadro geral da instalação.
- O condutor de proteção nunca deverá ser ligado ao IDR.
- Utilizar um condutor neutro para cada circuito.
- Utilizar chuveiros com resistência blindada para evitar o desligamento incorreto do IDR.
- As instalações elétricas deverão ser executadas respeitando os padrões de qualidade e segurança estabelecidos na norma NBR5410:2004.
- Todos os pontos metálicos deverão ser aterrados.
- Iluminação:
 - A indicação de potência em pontos de luz são os valores calculados para dimensionamento dos circuitos conforme prescrições da NBR 5410, não necessariamente correspondem ao valor exato das lâmpadas a serem instaladas.
 - Podem ser distribuídos mais pontos de iluminação pelo forro, desde que não ultrapassem a potência máxima.
- Tomadas:
 - Para as tomadas sem indicação de potência foi considerado 100 VA, conforme NBR 5410.
- Todos os eletrodutos de eletricidade deverão estar afastados no mínimo 0,50m das tubulações de gás, recomenda-se 1m.

OBSERVAÇÕES

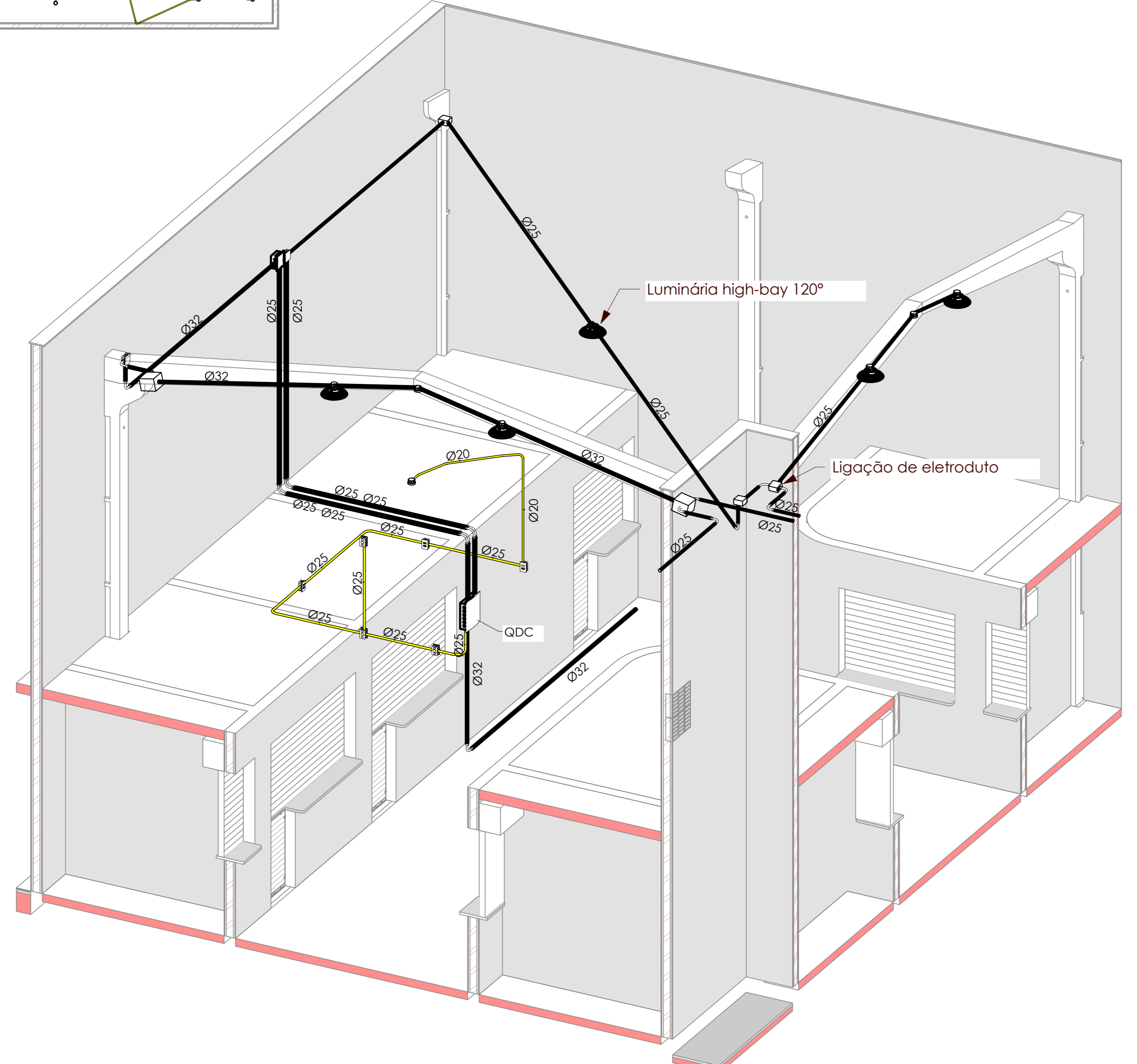
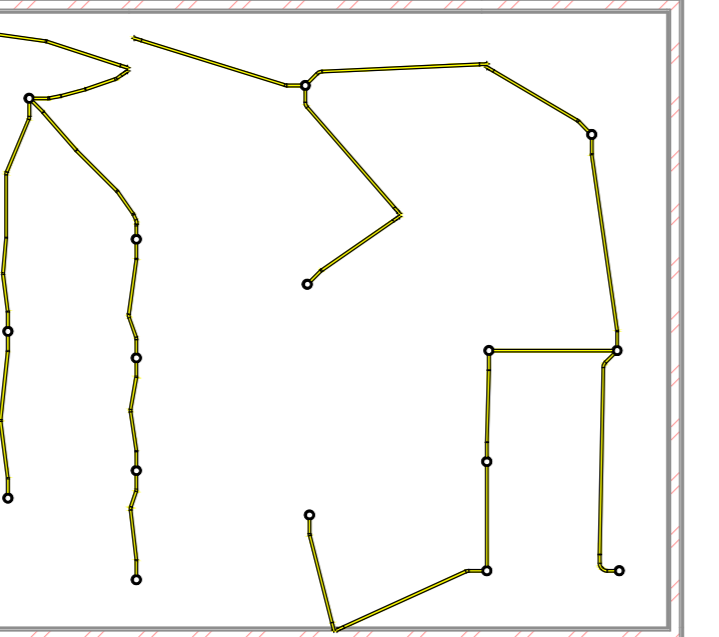
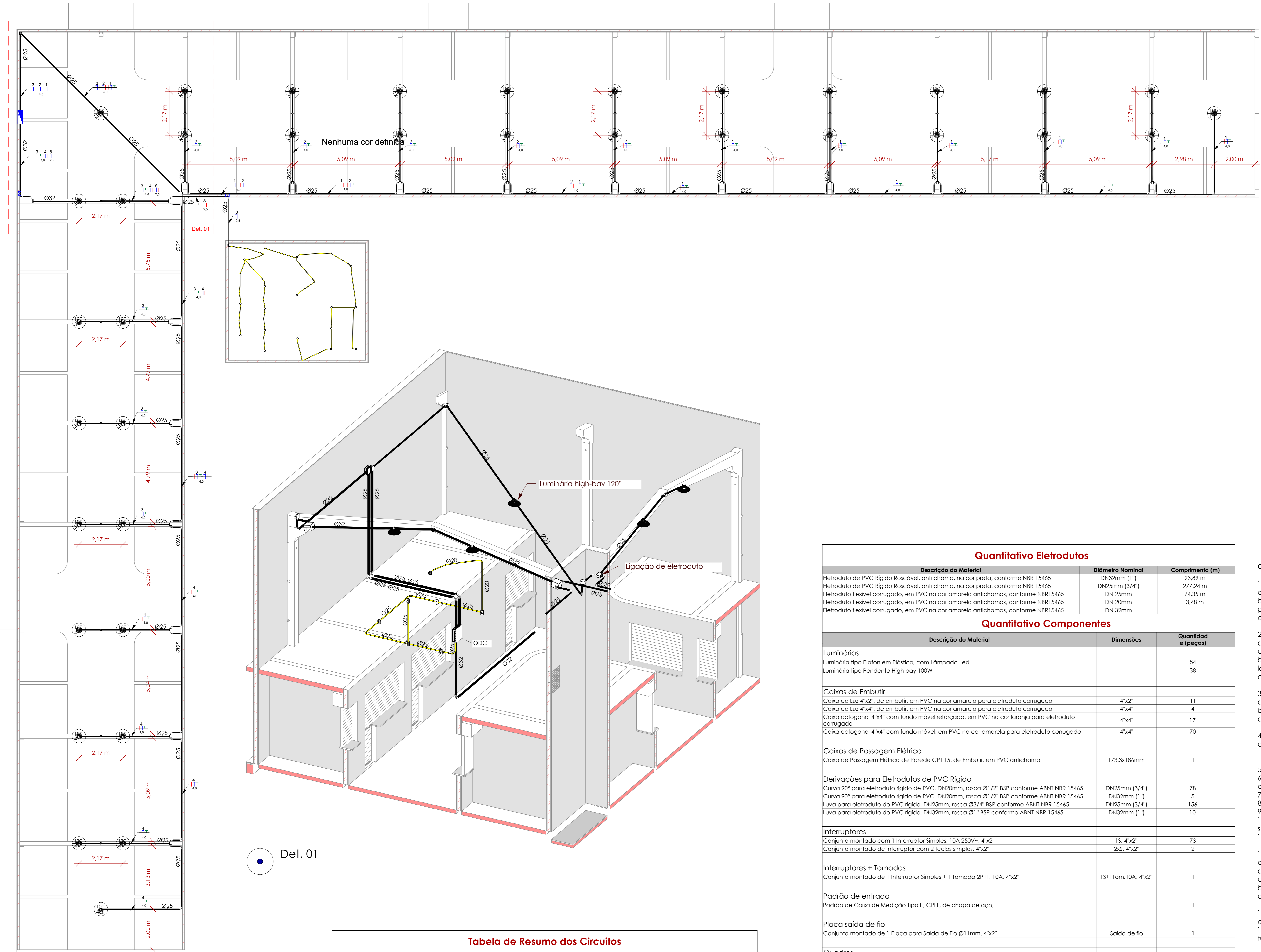


Tabela de Resumo dos Circuitos

* Descrição	Disjuntor	Potência (VA)	Seção do Condutor Adotado (mm²)	Fase A	Fase B	Fase C
MED						
1 QDC	63,00 A	18828 VA	10	18820 W	0 W	0 W
QDC						
1 Iluminação (Circulação)	32,00 A	2200 VA	4	2200 W	0 W	0 W
2 Iluminação (Circulação)	32,00 A	3600 VA	4	3600 W	0 W	0 W
3 Iluminação (Circulação)	32,00 A	1800 VA	4	1800 W	0 W	0 W
4 Iluminação (Circulação)	32,00 A	1400 VA	4	1400 W	0 W	0 W
5 TUCs (Administração)	16,00 A	900 VA	2,5	720 W	0 W	0 W
6 Iluminação (Administração)	10,00 A	100 VA	2,5	100 W	0 W	0 W
7 Ar Condicionado Iluminação	32,00 A	5000 VA	4	5000 W	0 W	0 W
8 Iluminação (Banheiros)	16,00 A	1600 VA	2,5	1600 W	0 W	0 W
9 Circuito Reserva	20,00 A	1200 VA	2,5	1200 W	0 W	0 W
10 Circuito Reserva	20,00 A	1200 VA	2,5	1200 W	0 W	0 W
Totais:		37828 VA		37640 W	0 W	0 W

Quantitativo Eletrodutos

Descrição do Material	Diâmetro Nominal	Comprimento (m)
Eletroduto de PVC Rígido Roscável, anti chama, na cor preta, conforme NBR 15465	DN32mm (1")	23,89 m
Eletroduto de PVC Rígido Roscável, anti chama, na cor preta, conforme NBR 15465	DN25mm (3/4")	277,24 m
Eletroduto flexível corugado, em PVC na cor amarelo antichamas, conforme NBR15465	DN 25mm	74,35 m
Eletroduto flexível corugado, em PVC na cor amarelo antichamas, conforme NBR15465	DN 20mm	3,48 m
Eletroduto flexível corugado, em PVC na cor amarelo antichamas, conforme NBR15465	DN 32mm	

Quantitativo Componentes

Descrição do Material	Dimensões	Quantidade e (peças)
Luminárias		
Luminária Tipo Plafon em Plástico, com Lâmpada Led		84
Luminária Tipo Pendente High bay 100W		38
Caixas de Embutir		
Caixa de Luz 4"x2", de embutir, em PVC na cor amarelo para eletroduto corugado	4"x2"	11
Caixa de Luz 4"x4", de embutir, em PVC na cor amarelo para eletroduto corugado	4"x4"	4
Caixa octogonal 4"x4" com fundo móvel reforçado, em PVC na cor laranja para eletroduto corugado	4"x4"	17
Caixa octogonal 4"x4" com fundo móvel, em PVC na cor amarelo para eletroduto corugado	4"x4"	70
Caixas de Passagem Elétrica		
Caixa de Passagem Elétrica de Parede CPT 15, de Embutir, em PVC antichama	173,3x186mm	1
Derivações para Eletrodutos de PVC Rígido		
Curva 90° para eletroduto rígido de PVC, DN20mm, rosca Ø1/2" BSP conforme ABNT NBR 15465	DN25mm (3/4")	78
Curva 90° para eletroduto rígido de PVC, DN20mm, rosca Ø1/2" BSP conforme ABNT NBR 15465	DN32mm (1")	5
Luva para eletroduto de PVC rígido, DN25mm, rosca Ø3/4" BSP conforme ABNT NBR 15465	DN25mm (3/4")	156
Luva para eletroduto de PVC rígido, DN32mm, rosca Ø1" BSP conforme ABNT NBR 15465	DN32mm (1")	10
Interruptores		
Conjunto montado com 1 Interruptor Simples, 10A 250V~, 4"x2"	1S, 4"x2"	73
Conjunto montado de Interruptor com 2 feclas simples, 4"x2"	2xS, 4"x2"	2
Interruptores + Tomadas		
Conjunto montado de 1 Interruptor Simples + 1 Tomada 2P+1, 10A, 4"x2"	1S+1Tom.10A, 4"x2"	1
Padrão de entrada		
Padrão de Caixa de Medição Tipo E, CPFL, de chapa de aço,		1
Placa saída de fio		
Conjunto montado de 1 Placa para Saída de Fio Ø11mm, 4"x2"	Saída de fio	1
Quadros		
Quadro de Distribuição 18/24 Disjuntores, de embutir, fabricado em PVC antichamas, com barramento de terra e neutro, porta branca, dimensões 350x379x78,7mm.	18/24 Disjuntores	1
Tomadas		
Conjunto montado de 2 Tomadas 2P+1, 10A, portas horizontais, 4"x2"	2x10A, 4"x2"	4
Placa cega, 4"x4"	Placa Cega, 4"x4"	4

Quantitativo Cabos

Descrição do Material	Diâmetro Nominal	Comprimento (m)
Cabo de cobre flexível isolado, conforme NBR 5471	1,5 mm²	
Cabo de cobre flexível isolado, conforme NBR 5471	2,5 mm²	360,00 m
Cabo de cobre flexível isolado, conforme NBR 5471	4,0 mm²	1127,79 m
Cabo de cobre flexível isolado, conforme NBR 5471	6,0 mm²	
Cabo de cobre flexível isolado, conforme NBR 5471	10,0 mm²	31,80 m
Cabo de cobre flexível isolado, conforme NBR 5471	16,0 mm²	

Pav. 2 - Cobertura Iluminação
1 : 100

	TÍTULO: PROJETO ELÉTRICO	FOLHA: 01/02
	CONTEÚDO: TÉCNICO ILUMINAÇÃO E DET. 01	ESCALA: INDICADA
PROPOSTOR: PREFEITURA DE PEDREIRAS	CIDADE - UF: PEDREIRAS - MA	
OBRA: REFORMA DE MERCADO MUNICIPAL DE PEDREIRAS, MA (MERCADO DOS CEREAIS)	DATA: DEZEMBRO 2023	
ENDEREÇO: RUA DO MERCADO, CENTRO - PEDREIRAS - MA		
RESPONSÁVEL TÉCNICO:		



Pav. 1 - Térreo Técnico
1 : 50

INTERRUPTORES

- Caixa Octogonal - Ponto de Luz no Teto Amarela Eletroduto Corugado
- Caixa Octogonal - Ponto de Luz no Teto Laranja Eletroduto Corugado Reforçado
- Caixa Octogonal - Ponto de Luz no Teto Laranja Eletroduto Corugado Reforçado Laje-vigilata e travessa (ajajota) pré moldada

LEGENDA PONTOS DE LUZ

SÍMBOLOS E LEGENDAS

- Diâmetro da fiação *quando não indicado considerar 100W
- Circuito
- Potência *quando não indicado considerar 100W
- Potência Lâmpada
- Potência Circuito
- Potência Lâmpada
- Potência Circuito
- Neutro + Fase + Terra + Retorno
- CD - Quadro de Distribuição
- MED CM - Quadro de Medição

LEGENDA SÍMBOLOS

TOMADAS

- Ponto de Força com placa saída de fio, a 230cm do piso acabado
- Tomada de Piso 2P+T, 20A
- Tomada de Piso 2P+T, 10A
- Tomada Baixa 2P+T, 10A, a 30cm do piso, embutido em caixa 4x2
- Tomada Baixa 2P+T, 20A, a 30cm do piso, embutido em caixa 4x2
- Tomada Alta 2P+T, 10A, a 210cm do piso, embutido em caixa 4x2
- Tomada Alta 2P+T, 20A, a 210cm do piso, embutido em caixa 4x2
- Tomada Média 2P+T, 10A, a 110cm do piso, embutido em caixa 4x2
- Tomada Média 2P+T, 20A, a 110cm do piso, embutido em caixa 4x2

LEGENDA TOMADAS

PONTOS

- Ponto Manutenção h: 0.3m
- Ponto Mono - Motor Pontão h: 0.3m
- Ponto De Interfone
- Ponto Para Antena
- Ponto Para Porteiro Eletrônico
- Ponto Para Máquina de Lavar Roupa
- Ponto Para Máquina de Lavar Louça
- Ponto Para Ar Condicionado h: 2.20m
- Sensor de Presença
- Sensor de Presença no Teto
- Campanha Tipo Cigarra
- Pulsor para Campanha
- Variador de Luminosidade - Dimmer

LEGENDA PONTOS

INTERRUPTORES

- Interruptor simples de uma seção, embutido em caixa 4x2
- Interruptor paralelo (chave hotel), embutido em caixa 4x2
- Interruptor intermediário, embutido em caixa 4x2
- Conjunto de 2 Interruptores simples, embutido em caixa 4x2
- Conjunto de 3 Interruptores simples, embutido em caixa 4x2

LEGENDA INTERRUPTORES

OBSERVAÇÕES:

- 1- Instalações Embutidas no Solo:
 - a) Devem ser em PEAD, flexível. Evitar a utilização de eletrodutos rígidos.
 - b) Não é permitida a ligação entre flexíveis, a instalação deve ser estanque, de modo a não permitir a entrada de água.
 - c) Os condutores devem ser em Cobre de classe 0,6/1kV / 90°C, com isolamento em EPR.
- 2 - Instalações Embutidas em Alvenaria e Elementos Estruturais:
 - a) Embutidos na laje e demais elementos estruturais devem ser em PVC reforçado e corugado (laranja).
 - b) Embutidos na alvenaria devem ser em PVC simples ou reforçado corrugado (amarelo ou laranja).
 - c) Os condutores devem ser em Cobre classe 450/750V / 70°C, com isolamento em PVC.
- 3- Condutores Bitolas:
 - a) Condutores de iluminação (Fase, Neutro e Retorno) serão #1,5mm².
 - b) Condutores de tomadas (Fase, Neutro e Terra) serão #2,5mm², *com exceção do circuito do chuveiro que será #6mm².
- 4- Eletrodutos:
 - a) Os eletrodutos não cotados serão de Ø25mm.
- 5- A seção do condutor neutro é igual a da fase do circuito, salvo indicação contrária.
- 6- O condutor neutro não poderá ser ligado ao condutor proteção terra após passar pelo quadro geral da instalação.
- 7- O condutor de proteção nunca deverá ser ligado ao IDR.
- 8- Utilizar um condutor neutro para cada circuito.
- 9- Utilizar chuveiros com resistência blindada para evitar o desligamento incorreto do IDR.
- 10- As instalações elétricas deverão ser executadas respeitando os padrões de qualidade e segurança estabelecidos na norma NBR5410:2004.
- 11- Todos os pontos metálicos deverão ser aterrados.

- 12 - Iluminação:
 - a) A indicação de potência no pontos de luz são os valores calculados para dimensionamento dos circuitos conforme precrições da NBR 5410, não necessariamente correspondem ao valor exato das lâmpadas a serem instaladas.
 - b) Podem ser distribuídos mais pontos de iluminação pelo forro, desde que não ultrapassem a potência máxima.

- 13 - Tomadas:
 - a) Para as tomadas sem indicação de potência foi considerado 100 VA, conforme NBR 5410.
- 14- Todos os eletrodutos de eletricidade deverão estar afastados no mínimo 0,50m das tubulações de gás, recomenda-se 1m.

OBSERVAÇÕES

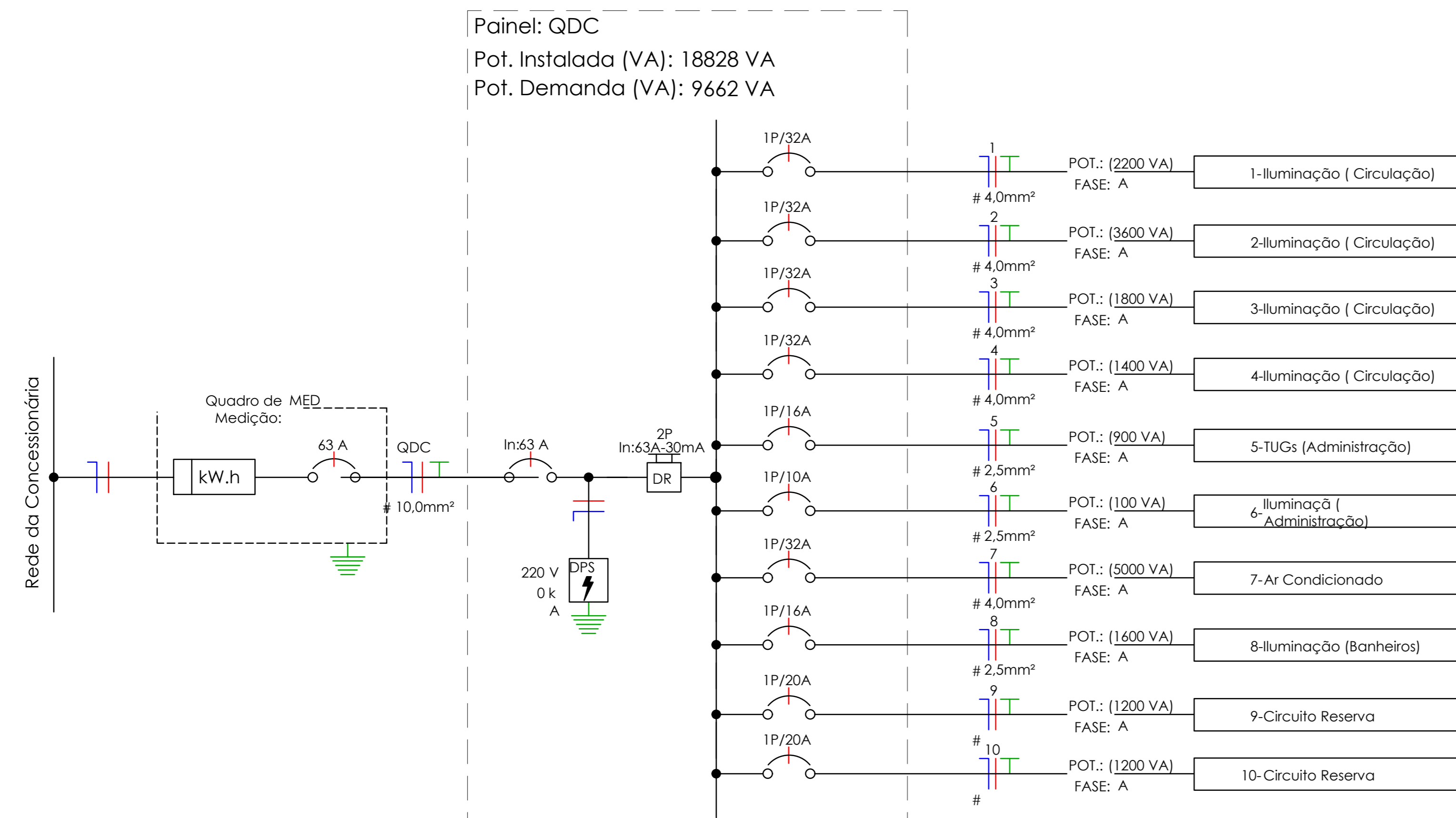


Diagrama Unifilar

DIAGRAMA UNIFILAR

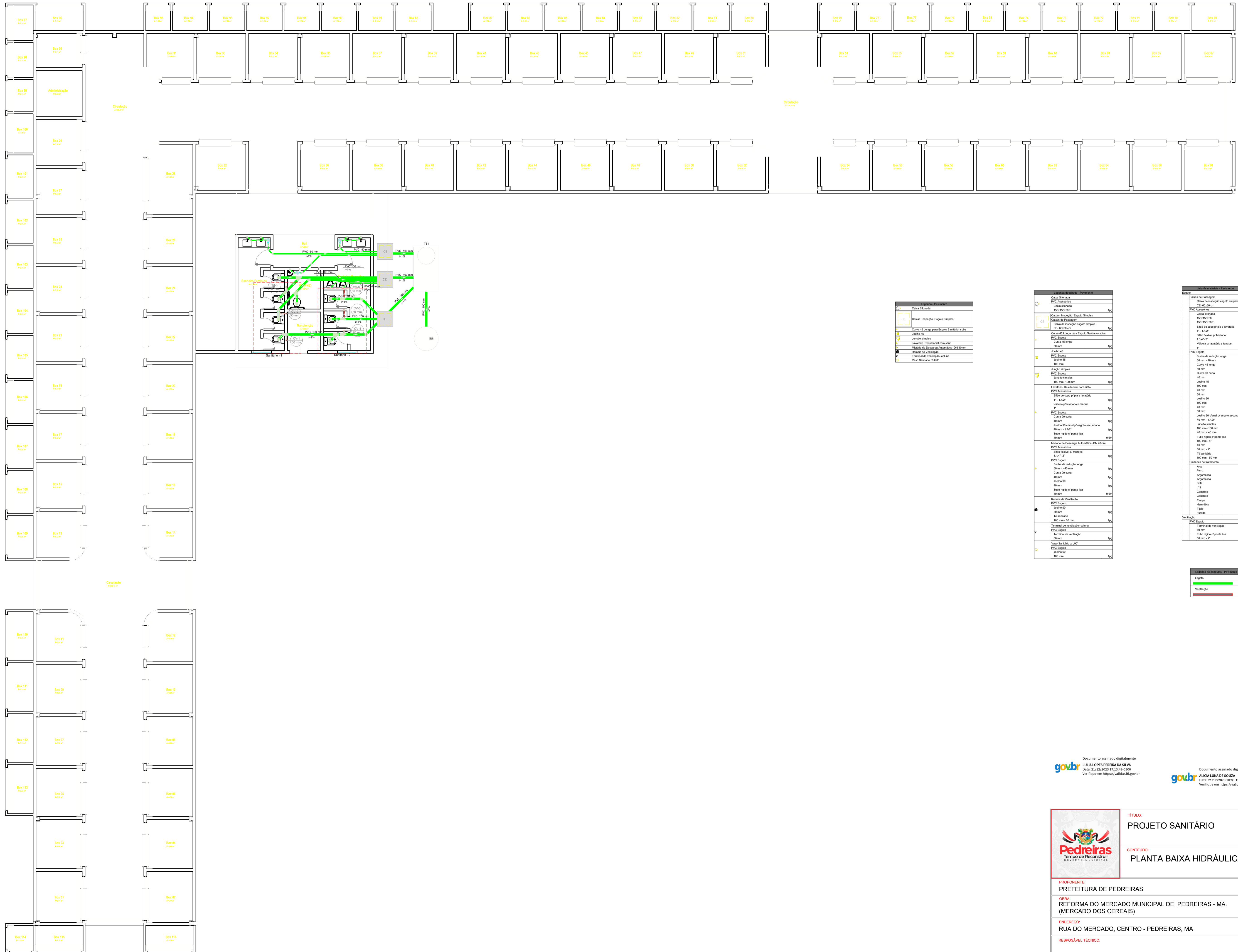
- Disjuntor Termomagnético Monopolar
- Disjuntor Termomagnético Bipolar
- Disjuntor Termomagnético Tripolar
- Condutores Neutro, Fase, Terra, respectivamente
- DPS-Dispositivo de proteção contra surtos
- IDR-Interruptor Diferencial Residual (Imax=30mA)
- Medidor de Energia

LEGENDA DIAGRAMA

Documento assinado eletronicamente
JOSÉ CARLOS FERREIRA DA SILVA
Data: 20/12/2023 17:17:13:0000
Verificar em: https://portal.e-proc.gov.br

Documento assinado eletronicamente
ALVARO LIMA DE SOUZA
Data: 20/12/2023 16:05:04:0000
Verificar em: https://portal.e-proc.gov.br

	TÍTULO: PROJETO ELÉTRICO	FOLHA: 02/02
	CONTEÚDO: TÉCNICO ILUMINAÇÃO E DET. 01	ESCALA: INDICADA
PROPOSTANTE: PREFEITURA DE PEDREIRAS	CIDADE - UF: PEDREIRAS - MA	
OBRA: REFORMA DE MERCADO MUNICIPAL DE PEDREIRAS, MA (MERCADO DOS CEREAIS)	DATA: DEZEMBRO 2023	
ENDEREÇO: RUA DO MERCADO, CENTRO - PEDREIRAS - MA		
RESPONSÁVEL TÉCNICO:		



Legenda de Materiais - Pavimento

CE	Caixa Sifonada
CE	Caixa Inspeção Esgoto Simples
CE	Curva 45 Longa para Esgoto Sanitário - sola
CE	Curva 45 Longa
CE	Junção simples
CE	Lavatório Residencial com sifão
CE	Módulo de Descarga Automática - DM 40mm
CE	Terminal de ventilação
CE	Terminal de ventilação coluna
CE	Tubo Sanitário 1/2"

Quantidade de Materiais - Pavimento

CE	Caixa Sifonada	1
CE	Caixa Inspeção Esgoto Simples	1
CE	Curva 45 Longa para Esgoto Sanitário - sola	1
CE	Curva 45 Longa	1
CE	Junção simples	1
CE	Lavatório Residencial com sifão	1
CE	Módulo de Descarga Automática - DM 40mm	1
CE	Terminal de ventilação	1
CE	Terminal de ventilação coluna	1
CE	Tubo Sanitário 1/2"	1

Área de Materiais - Pavimento

Esgoto	Caixa de Inspeção	3,22
Esgoto	Caixa de Inspeção Esgoto Simples	2,05
Esgoto	Curva 45 Longa para Esgoto Sanitário - sola	5,90
Esgoto	Curva 45 Longa	2,00
Esgoto	Junção simples	5,90
Esgoto	Lavatório Residencial com sifão	2,00
Esgoto	Módulo de Descarga Automática - DM 40mm	2,00
Esgoto	Terminal de ventilação	2,00
Esgoto	Terminal de ventilação coluna	2,00
Esgoto	Tubo Sanitário 1/2"	2,00
Esgoto	Unidade de tratamento	6,00
Esgoto	Pipe	1,00
Esgoto	Ferro	0,21 m²
Esgoto	Argamassa	0,21 m²
Esgoto	Solo	0,21 m²
Esgoto	Concreto	1,68 m²
Esgoto	Terço	1,00
Esgoto	Rebordo	1,00
Esgoto	Tubo	109,50
Esgoto	Paralelo	109,50
Esgoto	Ventilação	1,00
Esgoto	Terminal de ventilação	4,00
Esgoto	Terminal de ventilação	4,00
Esgoto	Tubo rígido 1/2"	23,42 m

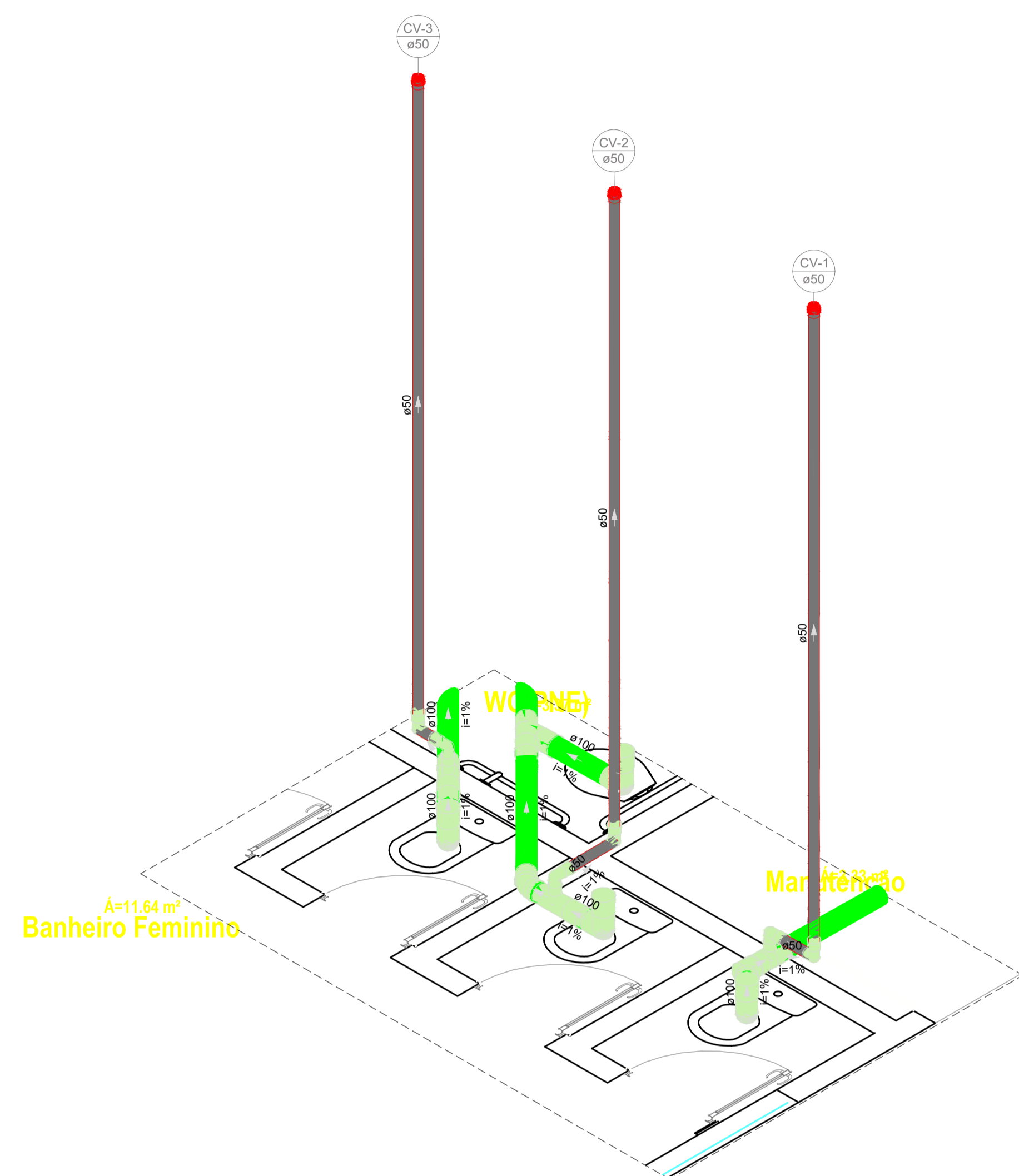
Legenda de correntes - Pavimento

Esgoto	Esgoto
Ventilação	Ventilação

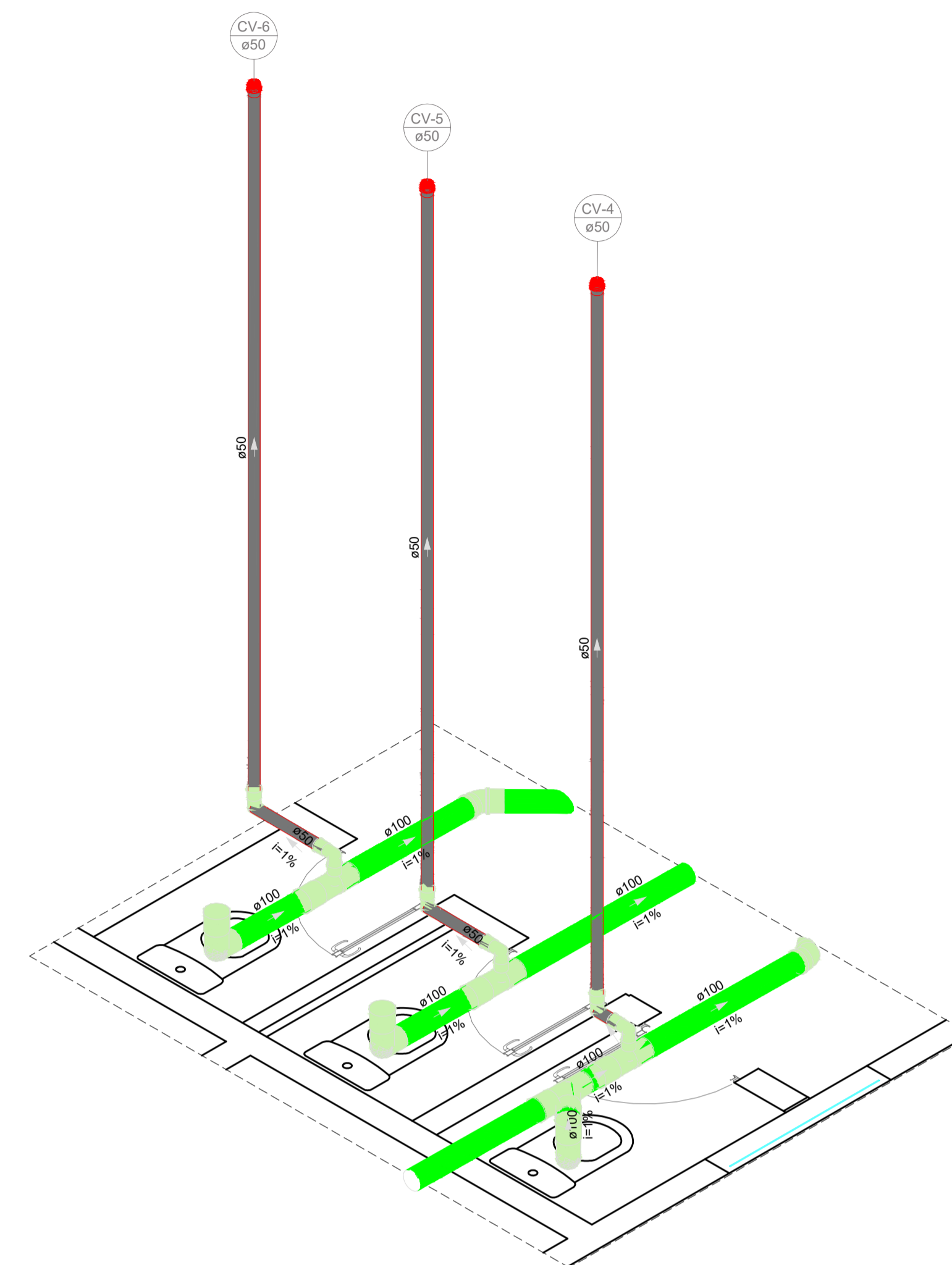
Documento assinado digitalmente
gov.br JULIA LOPES PEREIRA DA SILVA
 Data: 23/12/2023 11:23:49-0300
 Verifique em <https://validar.jf.gov.br>

Documento assinado digitalmente
gov.br ALICIA LUNA DE SOUZA
 Data: 23/12/2023 18:03:13-0300
 Verifique em <https://validar.jf.gov.br>

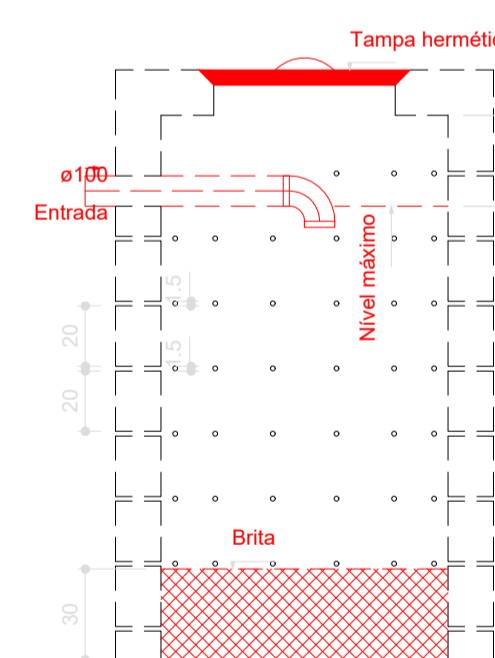
	TÍTULO: PROJETO SANITÁRIO	FOLHA: 01/02
	CONTEÚDO: PLANTA BAIXA HIDRÁULICA	ESCALA: 1/175
PROPOSTANTE: PREFEITURA DE PEDREIRAS	CIDADE - UF: PEDREIRAS - MA	
OBRA: REFORMA DO MERCADO MUNICIPAL DE PEDREIRAS - MA. (MERCADO DOS CEREAIS)	DATA: DEZEMBRO 2023	
ENDEREÇO: RUA DO MERCADO, CENTRO - PEDREIRAS, MA		
RESPONSÁVEL TÉCNICO:		



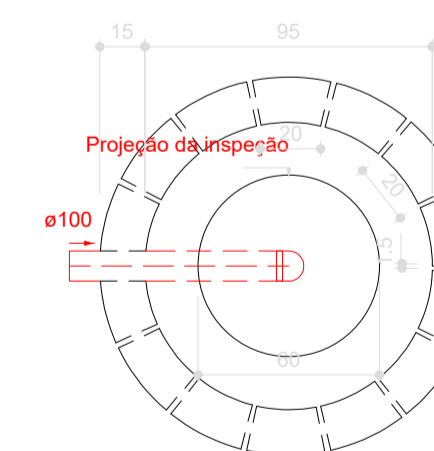
Detalhe Sanitário - 1
Escala 1:25



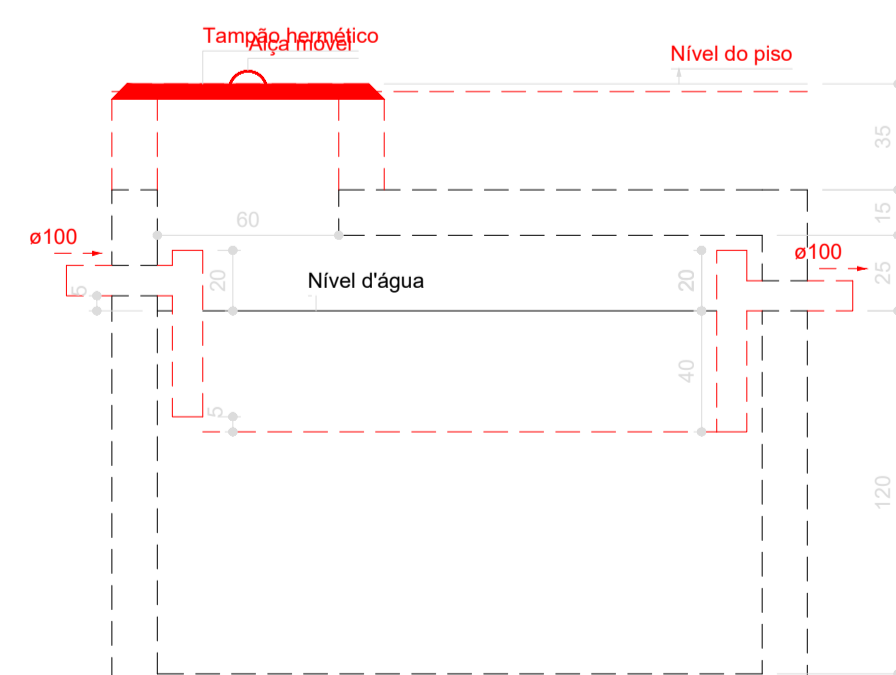
Detalhe Sanitário - 2
Escala 1:25



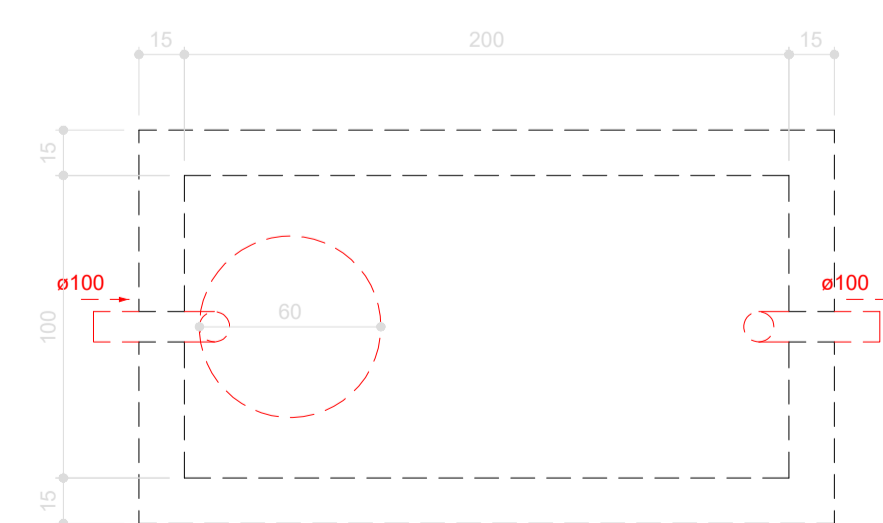
Sumidouro - Pavimento
Corte 1 - ESC. 1:25



Sumidouro - Pavimento
Planta baixa - ESC. 1:25



Tanque séptico - Pavimento
Corte 1 - ESC. 1:25

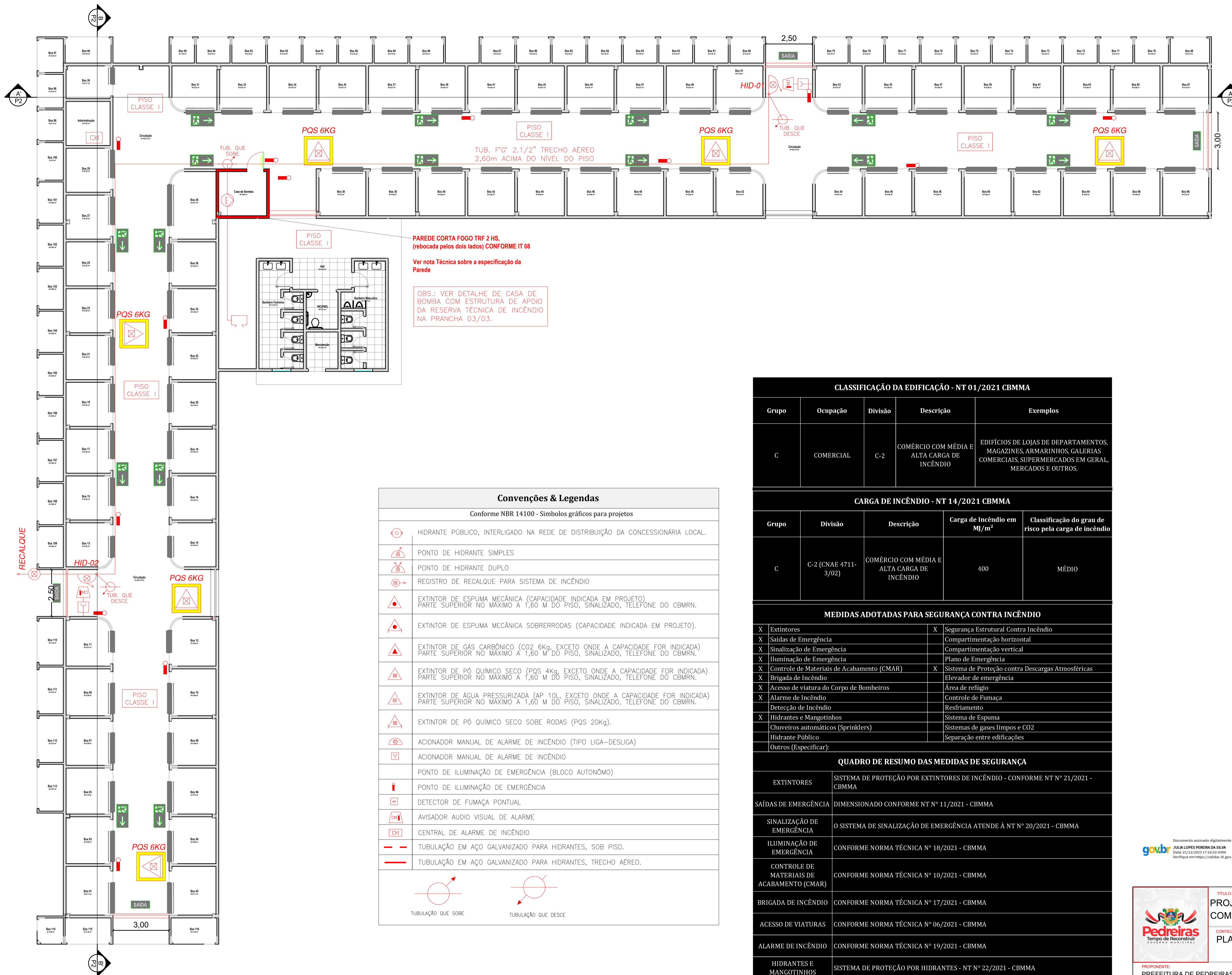


Tanque séptico - Pavimento
Planta baixa - ESC. 1:25

Documento assinado digitalmente
gov.br JULIA LOPES PEREIRA DA SILVA
Data: 21/12/2023 17:35:16-0300
Verifique em https://validar.jf.gov.br

Documento assinado digitalmente
gov.br ALICIA LUNA DE SOUZA
Data: 21/12/2023 18:05:36-0300
Verifique em https://validar.jf.gov.br

	TÍTULO: PROJETO SANITÁRIO	FOLHA: 02/02
	CONTEÚDO: DETALHAMENTO	ESCALA: 1/100
PROPOSTANTE: PREFEITURA DE PEDREIRAS	CIDADE - UF: PEDREIRAS - MA	
OBRA: REFORMA DO MERCADO MUNICIPAL DE PEDREIRAS - MA. (MERCADO DOS CEREAIS)	DATA: DEZEMBRO 2023	
ENDEREÇO: RUA DO MERCADO, CENTRO - PEDREIRAS, MA		
RESPONSÁVEL TÉCNICO:		



PAREDE CORTA FOGO TRF 2 HS,
(rebocada pelos dois lados) CONFORME IT 08
Ver nota Técnica sobre a especificação da Parede

OBS.: VER DETALHE DE CASA DE BOMBA COM ESTRUTURA DE APOIO DA RESERVA TÉCNICA DE INCÊNDIO NA PRANCHA 03/03.

Convenções & Legendas

Conforme NBR 14100 - Símbolos gráficos para projetos

	HIDRANTE PÚBLICO, INTERLIGADO NA REDE DE DISTRIBUIÇÃO DA CONCESSIONÁRIA LOCAL.
	PONTO DE HIDRANTE SIMPLES
	PONTO DE HIDRANTE DUPLO
	REGISTRO DE RECALQUE PARA SISTEMA DE INCÊNDIO
	EXTINTOR DE ESPUMA MECÂNICA (CAPACIDADE INDICADA EM PROJETO) PARTE SUPERIOR NO MÁXIMO A 1,60 M DO PISO, SINALIZADO, TELEFONE DO CBMRN.
	EXTINTOR DE ESPUMA MECÂNICA SOBERRRODAS (CAPACIDADE INDICADA EM PROJETO).
	EXTINTOR DE GÁS CARBÔNICO (CO2 6Kg, EXCETO ONDE A CAPACIDADE FOR INDICADA) PARTE SUPERIOR NO MÁXIMO A 1,60 M DO PISO, SINALIZADO, TELEFONE DO CBMRN.
	EXTINTOR DE PÓ QUÍMICO SECO (PQS 4kg, EXCETO ONDE A CAPACIDADE FOR INDICADA) PARTE SUPERIOR NO MÁXIMO A 1,60 M DO PISO, SINALIZADO, TELEFONE DO CBMRN.
	EXTINTOR DE ÁGUA PRESSURIZADA (AP 10L, EXCETO ONDE A CAPACIDADE FOR INDICADA) PARTE SUPERIOR NO MÁXIMO A 1,60 M DO PISO, SINALIZADO, TELEFONE DO CBMRN.
	EXTINTOR DE PÓ QUÍMICO SECO SOBE RODAS (POS 20Kg).
	ACIONADOR MANUAL DE ALARME DE INCÊNDIO (TIPO LIGA-DESLIGA)
	ACIONADOR MANUAL DE ALARME DE INCÊNDIO
	PONTO DE ILUMINAÇÃO DE EMERGÊNCIA (BLOCO AUTÔNOMO)
	PONTO DE ILUMINAÇÃO DE EMERGÊNCIA
	DETECTOR DE FUMAÇA PONTUAL
	AVISADOR AUDIO VISUAL DE ALARME
	CENTRAL DE ALARME DE INCÊNDIO
	TUBULAÇÃO EM AÇO GALVANIZADO PARA HIDRANTES, SOB PISO.
	TUBULAÇÃO EM AÇO GALVANIZADO PARA HIDRANTES, TRECHO AÉREO.
	TUBULAÇÃO QUE SOBE
	TUBULAÇÃO QUE DESCE

PLANTA BAIXA - MERCADO DOS CEREAIS

ESCALA 1:100

- Notas Técnicas - Extintores**
- Os extintores deverão ter o selo INMETRO;
 - As áreas dos extintores ficarão desobstruídas e sinalizadas;
- Notas Técnicas - Iluminação de Emergência**
- Os bloco autônomos de LED (Farolete) serão utilizados no galpão por se tratar de uma ampla área e serão ligadas a tomadas elétricas.
- Notas Técnicas - Alarme de Incêndio**
- O sistema de alarme será alimentado por uma bateria própria, autorrecarregável e com 15min de autonomia.
- Notas Técnicas - Sinalização de Emergência**
- As sinalizações de emergência atenderá as conformidades da NT 20/2021 do CBMMA.
- Notas Técnicas - Instalações Elétricas**
- deverão estar em conformidade com a NT 41/2021 do CBMMA.

Quantitativo de Extintores

Tipo de Extintor	Carga	Capacidade Extintora	Quantidade
Pó Químico Seco	6KG	4-A / 40-B-C	6

Quantitativo de Iluminação de Emergência

Tipo de Iluminação	Quantidade
Luminárias de LED	8

Quadro de Áreas

Ambiente	Área
Circulação (Galpão)	335,14 m ²
Casa de Bombas	5,99 m ²
Manutenção	3,33 m ²
WC (PNE)	3,37 m ²
Banheiro Feminino	11,64 m ²
Banheiro Masculino	11,77 m ²
Hall	5,23 m ²
Administração	5,52 m ²
Box's (Geral)	505,21 m ²
Total	887,2 m²

CLASSIFICAÇÃO DA EDIFICAÇÃO - NT 01/2021 CBMMA

Grupo	Ocupação	Divisão	Descrição	Exemplos
C	COMERCIAL	C-2	COMÉRCIO COM MÉDIA E ALTA CARGA DE INCÊNDIO	EDIFÍCIOS DE LOJAS DE DEPARTAMENTOS, MAGAZINES, ARMARINHOS, GALERIAS COMERCIAIS, SUPERMERCADOS EM GERAL, MERCADOS E OUTROS.

CARGA DE INCÊNDIO - NT 14/2021 CBMMA

Grupo	Divisão	Descrição	Carga de Incêndio em MJ/m ²	Classificação do grau de risco pela carga de incêndio
C	C-2 (CNAE 4711-3/02)	COMÉRCIO COM MÉDIA E ALTA CARGA DE INCÊNDIO	400	MÉDIO

MEDIDAS ADOTADAS PARA SEGURANÇA CONTRA INCÊNDIO

Medida	Adotada
Extintores	X
Saídas de Emergência	X
Sinalização de Emergência	X
Iluminação de Emergência	X
Controle de Materiais de Acabamento (CMAR)	X
Brigada de Incêndio	X
Acesso de viatura do Corpo de Bombeiros	X
Alarme de Incêndio	X
Deteção de Incêndio	X
Hidrantes e Mangotinhos	X
Chuveiros automáticos (Sprinklers)	X
Hidrante Público	X
Outros (Especificar):	

QUADRO DE RESUMO DAS MEDIDAS DE SEGURANÇA

EXTINTORES	SISTEMA DE PROTEÇÃO POR EXTINTORES DE INCÊNDIO - CONFORME NT N° 21/2021 - CBMMA
SAÍDAS DE EMERGÊNCIA	DIMENSIONADO CONFORME NT N° 11/2021 - CBMMA
SINALIZAÇÃO DE EMERGÊNCIA	O SISTEMA DE SINALIZAÇÃO DE EMERGÊNCIA ATENDE À NT N° 20/2021 - CBMMA
ILUMINAÇÃO DE EMERGÊNCIA	CONFORME NORMA TÉCNICA N° 18/2021 - CBMMA
CONTROLE DE MATERIAIS DE ACABAMENTO (CMAR)	CONFORME NORMA TÉCNICA N° 10/2021 - CBMMA
BRIGADA DE INCÊNDIO	CONFORME NORMA TÉCNICA N° 17/2021 - CBMMA
ACESSO DE VIATURAS	CONFORME NORMA TÉCNICA N° 06/2021 - CBMMA
ALARME DE INCÊNDIO	CONFORME NORMA TÉCNICA N° 19/2021 - CBMMA
HIDRANTES E MANGOTINHOS	SISTEMA DE PROTEÇÃO POR HIDRANTES - NT N° 22/2021 - CBMMA
SEGURANÇA ESTRUTURAL CONTRA INCÊNDIO	CONFORME NORMA TÉCNICA N° 08/2021 - CBMMA
SPDA	DIMENSIONADO CONFORME NBR 5419/2015

Documento assinado digitalmente
 JULIA LOPES PEREIRA DA SILVA
 Data: 21/12/2023 17:38:52-0900
 Verifique em https://validar.jf.gov.br

Documento assinado digitalmente
 ALICIA LUNA DE SOUZA
 Data: 21/12/2023 18:08:13-0300
 Verifique em https://validar.jf.gov.br

Pedreiras
 Tempo de Reconstruir
 GOV. DO PIAUÍ

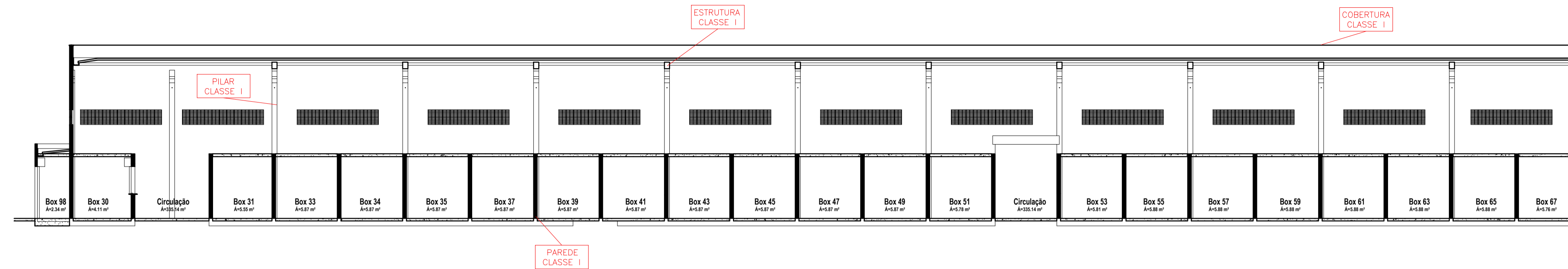
TÍTULO: PROJETO DE SISTEMA DE COMBATE A INCÊNDIO E PÂNICO
 FOLHA: 01/04
 CONTEÚDO: PLANTA BAIXA E LEGENDAS
 ESCALA: INDICADA
 FORMATO: A1

PROPOSTANTE: PREFEITURA DE PEDREIRAS
 CIDADE - UF: PEDREIRAS - MA

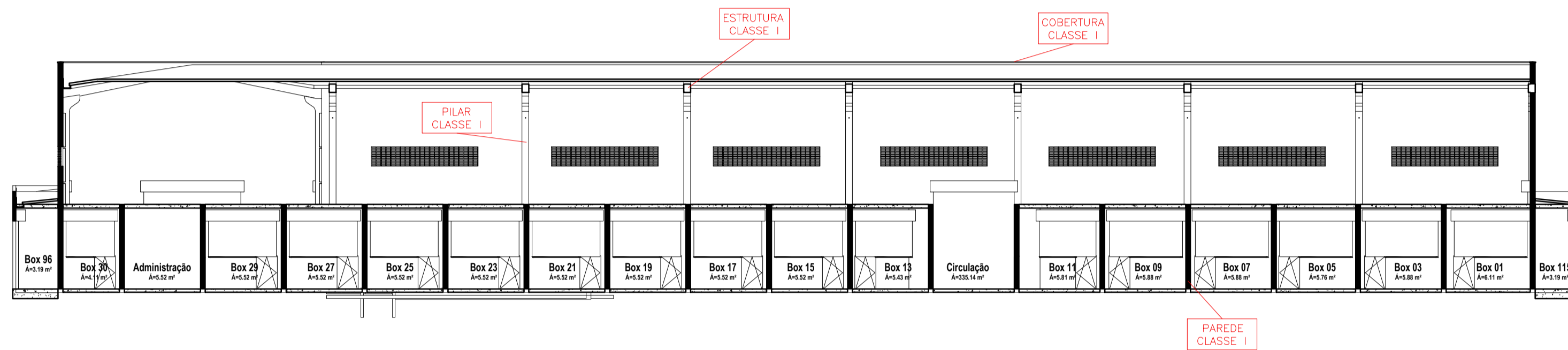
OBRA: REFORMA DO MERCADO MUNICIPAL DE PEDREIRAS - MA. (MERCADO DOS CEREAIS)
 DATA: DEZEMBRO 2023

ENDEREÇO: RUA DO MERCADO, CENTRO - PEDREIRAS, MA

RESPONSÁVEL TÉCNICO:



01 **CORTE A-A'**
ESCALA 1:125



02 **CORTE B-B'**
ESCALA 1:125

Notas Técnicas - Extintores	
1	Os extintores deverão ter o selo INMETRO;
2	As áreas dos extintores ficarão desobstruídas e sinalizadas;
Notas Técnicas - Iluminação de Emergência	
1	Os bloco autônomos de LED (Faroletes) serão utilizados no galpão por se tratar de uma ampla área e serão ligadas a tomadas elétricas.
Notas Técnicas - Alarme de Incêndio	
1	O sistema de alarme será alimentado por uma bateria própria, autorrecarregável e com 15min de autonomia.
Notas Técnicas - Sinalização de Emergência	
1	As sinalizações de emergência atenderá as conformidades da NT 20/2021 do CBMMA.
Notas Técnicas - Instalações Elétricas	
1	deverão estar em conformidade com a NT 41/2021 do CBMMA.

CONTROLE DE MATERIAIS DE ACABAMENTO E REVESTIMENTO (CMAR)		
Mercado dos Cereais		
Piso:	Piso em concreto armado com/sem revestimento cerâmico	Classe I
Parede:	Alvenaria em blocos de concreto / Alvenaria em blocos cerâmicos	Classe I
Forno:	Laje de concreto armado	Classe I
Cobertura:	Telhado de fibrocimento	Classe I

Quantitativo de Extintores			
Tipo de Extintor	Carga	Capacidade Extintora	Quantidade
Pó Químico Seco	6KG	4-A / 40-B-C	6
Quantitativo de Iluminação de Emergência			
Tipo de Iluminação	Quantidade		
Luminárias de LED	8		

Quadro de Áreas	
Ambiente	Área
Circulação (Galpão)	335,14 m ²
Casa de Bombas	5,99 m ²
Manutenção	3,33 m ²
WC (PNE)	3,37 m ²
Banheiro Feminino	11,64 m ²
Banheiro Masculino	11,77 m ²
Hall	5,23 m ²
Administração	5,52 m ²
Box's (Geral)	505,21 m ²
Total	887,2 m²

CLASSIFICAÇÃO DA EDIFICAÇÃO - NT 01/2021 CBMMA				
Grupo	Ocupação	Divisão	Descrição	Exemplos
C	COMERCIAL	C-2	COMÉRCIO COM MÉDIA E ALTA CARGA DE INCÊNDIO	EDIFÍCIOS DE LOJAS DE DEPARTAMENTOS, MAGAZINES, ARMARINHOS, GALERIAS COMERCIAIS, SUPERMERCADOS EM GERAL, MERCADOS E OUTROS.


CARGA DE INCÊNDIO - NT 14/2021 CBMMA				
Grupo	Divisão	Descrição	Carga de Incêndio em MJ/m ²	Classificação do grau de risco pela carga de incêndio
C	C-2 (CNAE 4711-3/02)	COMÉRCIO COM MÉDIA E ALTA CARGA DE INCÊNDIO	400	MÉDIO

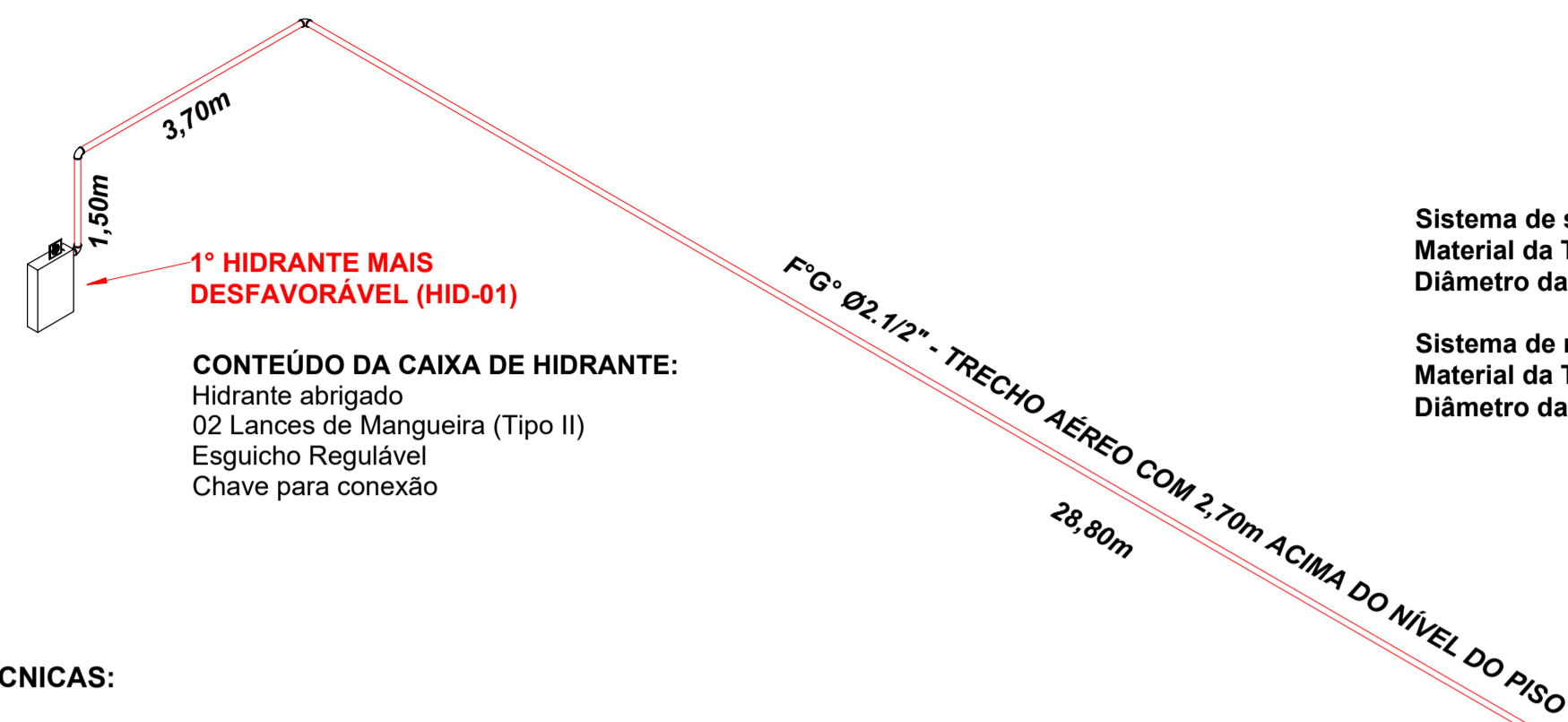
MEDIDAS ADOTADAS PARA SEGURANÇA CONTRA INCÊNDIO				
X	Extintores	X	Segurança Estrutural Contra Incêndio	
X	Saídas de Emergência		Compartimentação horizontal	
X	Sinalização de Emergência		Compartimentação vertical	
X	Iluminação de Emergência		Plano de Emergência	
X	Controle de Materiais de Acabamento (CMAR)	X	Sistema de Proteção contra Descargas Atmosféricas	
X	Brigada de Incêndio		Elevador de emergência	
X	Acesso de viatura do Corpo de Bombeiros		Área de refúgio	
X	Alarme de Incêndio		Controle de Fumaça	
	Deteção de Incêndio		Resfriamento	
X	Hidrantes e Mangotinhos		Sistema de Espuma	
	Chuveiros automáticos (Sprinklers)		Sistemas de gases limpos e CO2	
	Hidrante Público		Separação entre edificações	
	Outros (Especificar):			

QUADRO DE RESUMO DAS MEDIDAS DE SEGURANÇA	
EXTINTORES	SISTEMA DE PROTEÇÃO POR EXTINTORES DE INCÊNDIO - CONFORME NT N° 21/2021 - CBMMA
SAÍDAS DE EMERGÊNCIA	DIMENSIONADO CONFORME NT N° 11/2021 - CBMMA
SINALIZAÇÃO DE EMERGÊNCIA	O SISTEMA DE SINALIZAÇÃO DE EMERGÊNCIA ATENDE À NT N° 20/2021 - CBMMA
ILUMINAÇÃO DE EMERGÊNCIA	CONFORME NORMA TÉCNICA N° 18/2021 - CBMMA
CONTROLE DE MATERIAIS DE ACABAMENTO (CMAR)	CONFORME NORMA TÉCNICA N° 10/2021 - CBMMA
BRIGADA DE INCÊNDIO	CONFORME NORMA TÉCNICA N° 17/2021 - CBMMA
ACESSO DE VIATURAS	CONFORME NORMA TÉCNICA N° 06/2021 - CBMMA
ALARME DE INCÊNDIO	CONFORME NORMA TÉCNICA N° 19/2021 - CBMMA
HIDRANTES E MANGOTINHOS	SISTEMA DE PROTEÇÃO POR HIDRANTES - NT N° 22/2021 - CBMMA
SEGURANÇA ESTRUTURAL CONTRA INCÊNDIO	CONFORME NORMA TÉCNICA N° 08/2021 - CBMMA
SPDA	DIMENSIONADO CONFORME NBR 5419/2015

gouvbr Documento assinado digitalmente
JULIA LOPES PEREIRA DA SILVA
Data: 21/12/2023 17:20:24 -0300
Verifique em https://validar.jf.gov.br

gouvbr Documento assinado digitalmente
ALICIA LUNA DE SOUZA
Data: 21/12/2023 18:05:36 -0300
Verifique em https://validar.jf.gov.br

	TÍTULO: PROJETO DE SISTEMA DE COMBATE A INCÊNDIO E PÂNICO	FOLHA: 02/04
	CONTEÚDO: CORTES, DETALHES E INSTALAÇÕES	ESCALA: INDICADA
PROPOSTANTE: PREFEITURA DE PEDREIRAS	CIDADE - UF: PEDREIRAS - MA	
OBRA: REFORMA DO MERCADO MUNICIPAL DE PEDREIRAS - MA. (MERCADO DOS CEREAIS)	DATA: DEZEMBRO 2023	
ENDEREÇO: RUA DO MERCADO, CENTRO - PEDREIRAS, MA		
RESPONSÁVEL TÉCNICO:		



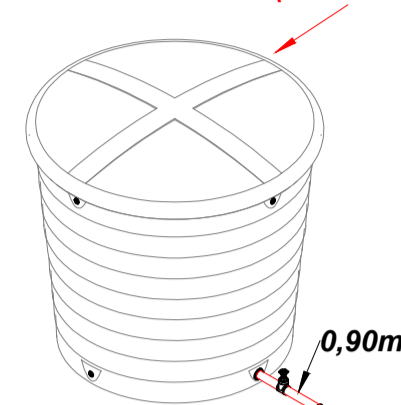
1° HIDRANTE MAIS DESFAVORÁVEL (HID-01)

CONTEÚDO DA CAIXA DE HIDRANTE:
 Hidrante abrigado
 02 Lances de Mangueira (Tipo II)
 Esguicho Regulável
 Chave para conexão

Sistema de sucção
 Material da Tubulação: F°G°
 Diâmetro da tubulação: 80mm (Ø3")

Sistema de recalque
 Material da Tubulação: F°G°
 Diâmetro da tubulação: 65mm (Ø2.1/2")

RESERVA TÉCNICA DE INCÊNDIO (VER DETALHE)



Nota técnica: Conforme estabelecido por Norma Técnica, casa de bombas, bem como o abrigo da reserva técnica de incêndio que estão inseridas no interior da edificação, deverão possuir características construtivas de parede corta-fogo, visando proteger a integridade dos materiais do sistema de hidrantes em caso de incêndio no local.

Nota técnica: A casa de bomba deverá ser equipada com porta corta-fogo visando segurança e integridade dos equipamentos em caso de incêndio na edificação.

2° HIDRANTE MAIS DESFAVORÁVEL (HID-02)

CONTEÚDO DA CAIXA DE HIDRANTE:
 Hidrante abrigado
 02 Lances de Mangueira (Tipo II)
 Esguicho Regulável
 Chave para conexão

HIDRANTE RECALQUE (PASSEIO)

NOTAS TÉCNICAS:

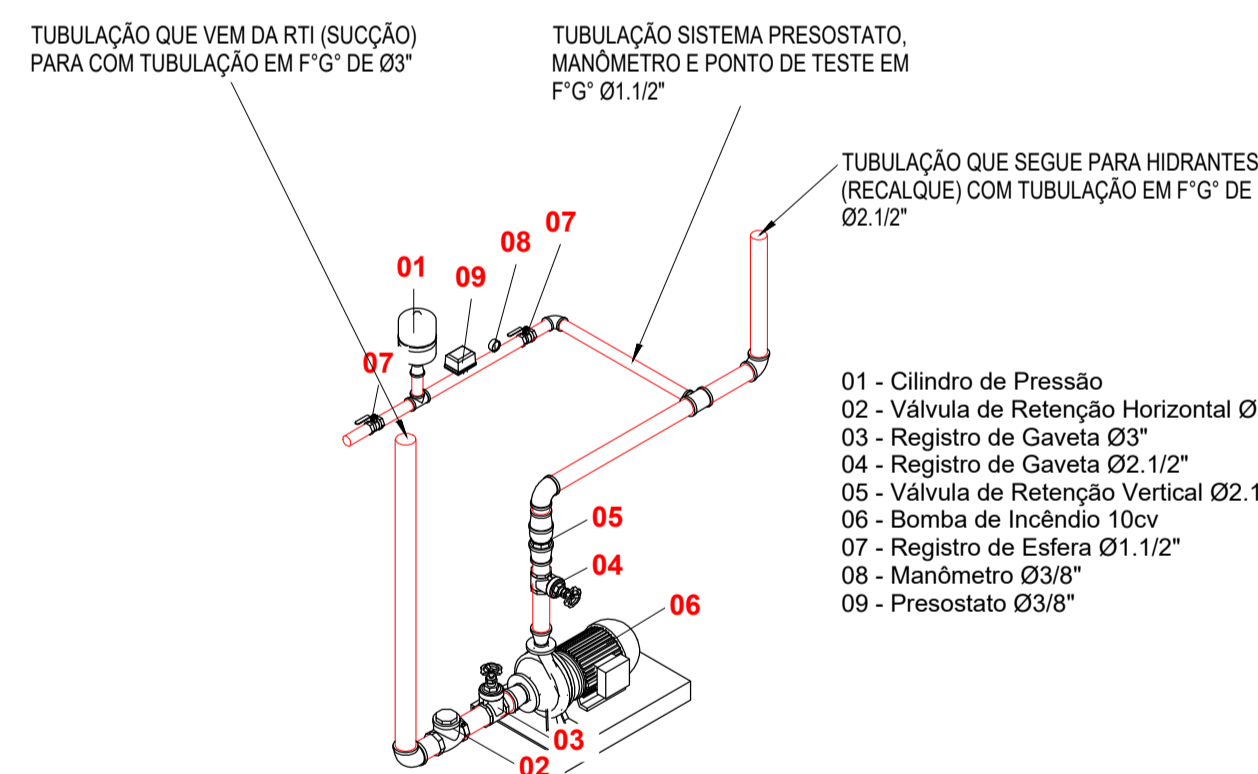
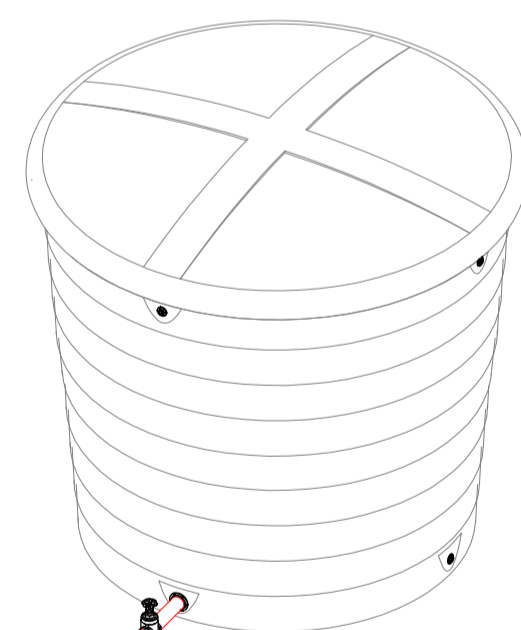
- 1 - As tubulações de sucção e recalque do sistema de incêndio serão de ferro galvanizado com diâmetro de Ø3" (80mm) e Ø2.1/2" (65mm), respectivamente.. Para trechos aéreos, as tubulações serão pintadas em vermelho e trechos subterrâneos serão revestidos com fitas anti-corrosivas;
- 2 - No hidrante de passeio (recalque) a tampa deverá ser de ferro fundido com a inscrição demarcada: INCÊNDIO;
- 3 - As caixas de abrigos de hidrantes deverão estar equipadas com 02 mangueiras de incêndio (Tipo II) e diâmetro de Ø65mm, com 15 metros de comprimento cada; esguicho do tipo jato regulável de Ø65mm de diâmetro e uma chave de mangueira;
- 4 - O sistema possuirá conjunto motor-bomba principal com acionamento através de presostato.
- 5 - O conjunto motor bomba sugerido é BPI-22 R/F 2 1/2 10CV, com altura manométrica de 45mca e vazão mínima de 30,3m³/h.
- 6 - A vazão mínima no hidrante mais desfavorável da edificação deverá ser de 150L/min e pressão de 30mca.
- 7 - De acordo com tabela 3 da IT 22/2022, a edificação se enquadra com reserva técnica de incêndio mínima de 12m³, porém será instalado RTI com volume total de 15m³

1 ISOMÉTRICO HIDRANTES SEM ESCALA

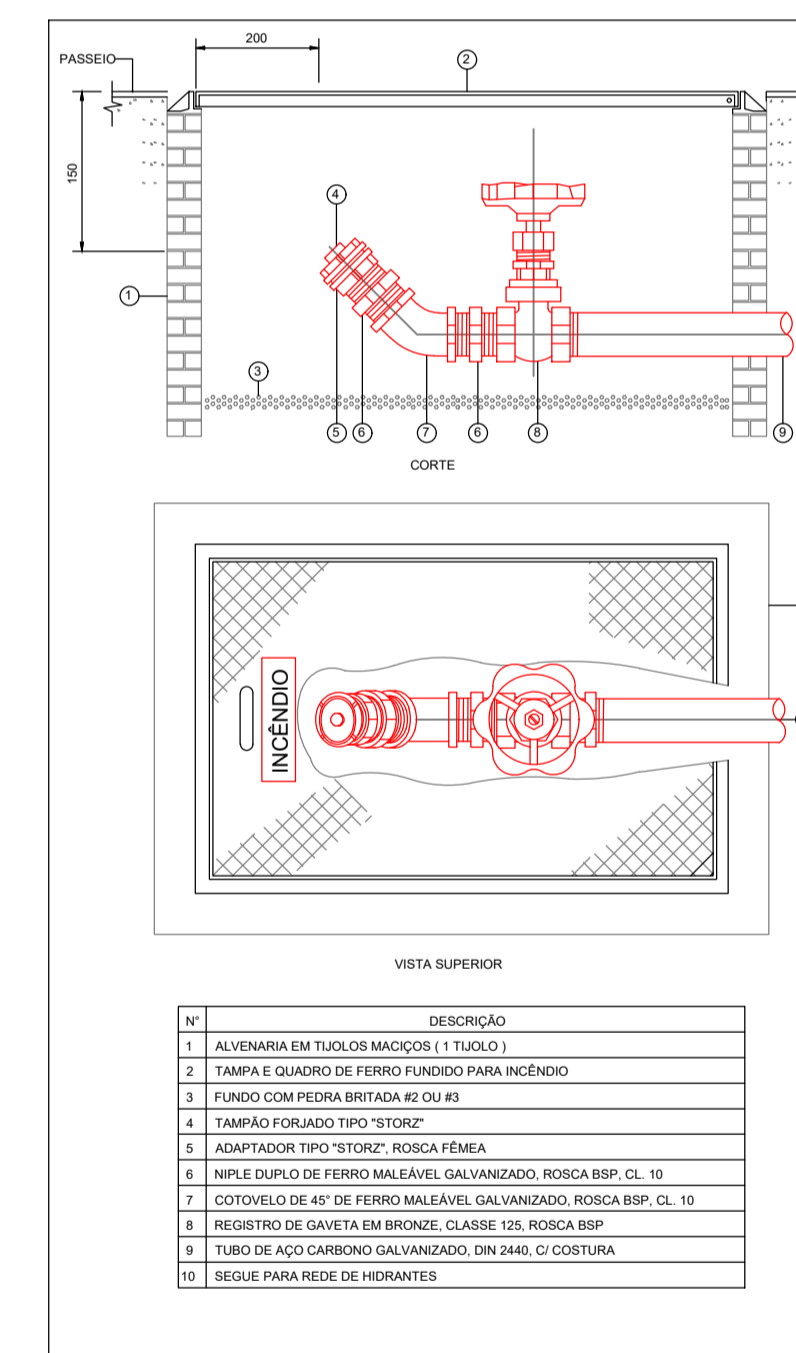
RESERVA TÉCNICA DE INCÊNDIO
 Volume necessário (Conforme NT 22/2021): 12m³
 Volume instalado: 15m³

Sistema de sucção
 Material da Tubulação: F°G°
 Diâmetro da tubulação: 75mm (Ø3")

Sistema de recalque
 Material da Tubulação: F°G°
 Diâmetro da tubulação: 65mm (Ø2.1/2")



3 DETALHE DE MONTAGEM DE BOMBA DE INCÊNDIO SEM ESCALA




DETALHE: INSTALAÇÃO DE HIDRANTE DE RECALQUE (PASSEIO) SEM ESCALA

2 RESERVAS TÉCNICAS DE INCÊNDIO SEM ESCALA

Documento assinado digitalmente
 JULIA LOPES FERREIRA DA SILVA
 Data: 23/12/2023 17:23:49:00
 Verifique em https://validar.jf.gov.br

Documento assinado digitalmente
 AILICA LUNA DE SOUZA
 Data: 23/12/2023 18:17:40:0300
 Verifique em https://validar.jf.gov.br

	TÍTULO: PROJETO DE SISTEMA DE COMBATE A INCÊNDIO E PÂNICO	FOLHA: 03/04
	CONTEÚDO: ISOMÉTRICO	ESCALA: INDICADA
PROponente: PREFEITURA DE PEDREIRAS	Cidade - UF: PEDREIRAS - MA	
Obra: REFORMA DO MERCADO MUNICIPAL DE PEDREIRAS - MA. (MERCADO DOS CEREAIS)	Data: DEZEMBRO 2023	
Endereço: RUA DO MERCADO, CENTRO - PEDREIRAS, MA		
Responsável Técnico:		

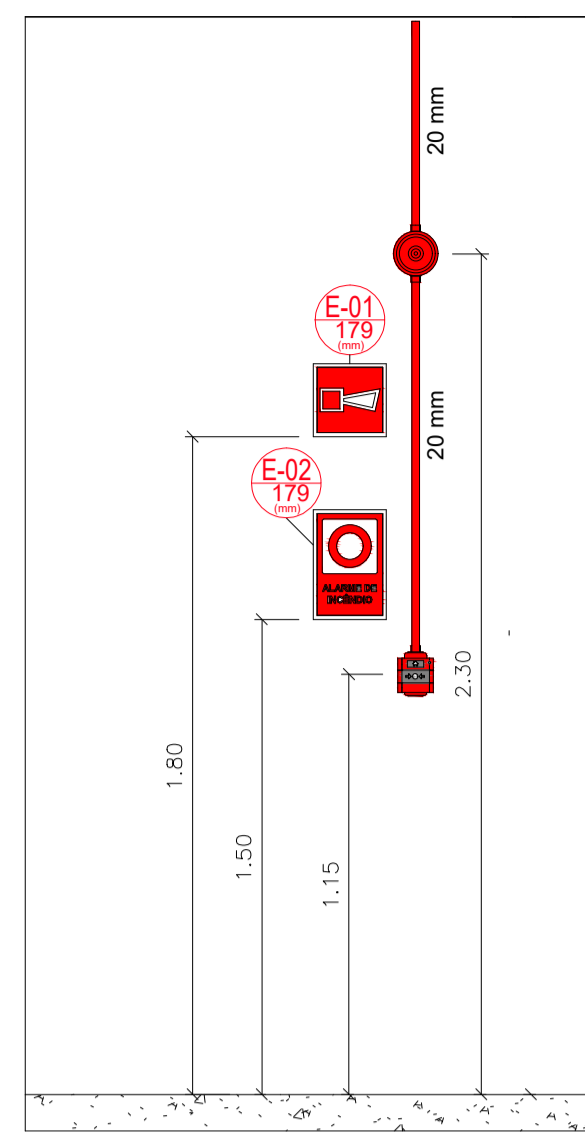
SINALIZAÇÃO DE EMERGÊNCIA

CÓDIGO	SÍMBOLO	SIGNIFICADO	FORMA E COR	APLICAÇÃO
S1		SAÍDA DE EMERGÊNCIA	SÍMBOLO: RETANGULAR FUNDO: VERDE PICTOGRAMA: FOTOLUMINESCENTE	INDICAÇÃO DO SENTIDO (ESQUERDA OU DIREITA) DE UMA SAÍDA DE EMERGÊNCIA. DIMENSÕES MÍNIMAS: L = 2,0H
S2		SAÍDA DE EMERGÊNCIA	SÍMBOLO: RETANGULAR FUNDO: VERDE PICTOGRAMA: FOTOLUMINESCENTE	INDICAÇÃO DO SENTIDO (ESQUERDA OU DIREITA) DE UMA SAÍDA DE EMERGÊNCIA. DIMENSÕES MÍNIMAS: L = 2,0H
S8		ESCALADA DE EMERGÊNCIA	SÍMBOLO: RETANGULAR FUNDO: VERDE PICTOGRAMA: FOTOLUMINESCENTE	INDICAÇÃO DO SENTIDO DE FUGA NO INTERIOR DAS ESCADAS INDICA DIREITA OU ESQUERDA, DESCENDO OU SUBINDO
S9		ESCALADA DE EMERGÊNCIA	SÍMBOLO: RETANGULAR FUNDO: VERDE PICTOGRAMA: FOTOLUMINESCENTE	O DESENHO INDICATIVO DEVE SER POSICIONADO DE ACORDO COM O SENTIDO A SER SINALIZADO
S12		SAÍDA DE EMERGÊNCIA	SÍMBOLO: RETANGULAR FUNDO: VERDE MENSAGEM "SAÍDA" OU MENSAGEM "SAÍDA" E OU PICTOGRAMA E OU SETA DIRECIONAL: FOTOLUMINESCENTE, COM ALTURA DE LETRA SEMPRE ≥ 50 MM	INDICAÇÃO DA SAÍDA DE EMERGÊNCIA, COM OU SEM COMPLEMENTAÇÃO DO PICTOGRAMA: FOTOLUMINESCENTE (SETA OU IMAGEM, OU AMBOS)

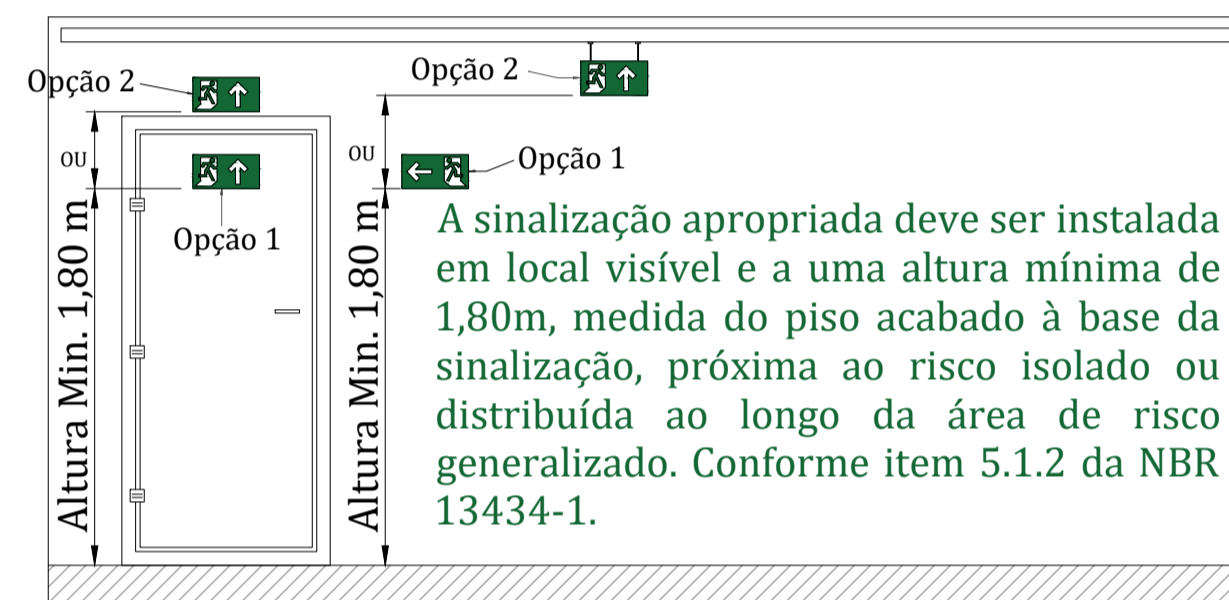
CÓDIGO	SÍMBOLO	SIGNIFICADO	FORMA E COR	APLICAÇÃO
E1		ALARME SONORO	SÍMBOLO: QUADRADA FUNDO: VERMELHA PICTOGRAMA: FOTOLUMINESCENTE	INDICAÇÃO DO LOCAL DE INSTALAÇÃO DO ALARME DE INCÊNDIO
E2		COMANDO MANUAL DE ALARME OU BOMBA DE INCÊNDIO	SÍMBOLO: QUADRADA FUNDO: VERMELHA PICTOGRAMA: FOTOLUMINESCENTE	PONTO DE AÇIONAMENTO DE ALARME DE INCÊNDIO OU BOMBA DE INCÊNDIO DEVE VIR SEMPRE ACOMPANHADO DE UMA MENSAGEM ESCRITA DESIGNANDO O EQUIPAMENTO AÇIONADO POR AQUELE PONTO
E3		BOMBA DE INCÊNDIO	SÍMBOLO: QUADRADA FUNDO: VERMELHA PICTOGRAMA: FOTOLUMINESCENTE	INDICAÇÃO DE LOCALIZAÇÃO DOS EXTINTORES DE INCÊNDIO
E5		EXTINTOR DE INCÊNDIO	SÍMBOLO: QUADRADO FUNDO: VERMELHA PICTOGRAMA: FOTOLUMINESCENTE	INDICAÇÃO DE LOCALIZAÇÃO DOS EXTINTORES DE INCÊNDIO
E8		ABRIGO PARA MANGUEIRA E HIDRANTE	SÍMBOLO: QUADRADA FUNDO: VERMELHA PICTOGRAMA: FOTOLUMINESCENTE	INDICAÇÃO DO ABRIGO DA MANGUEIRA DE INCÊNDIO COM OU SEM HIDRANTE NO SEU INTERIOR

NOTAS DA SINALIZAÇÃO DE EMERGÊNCIA:

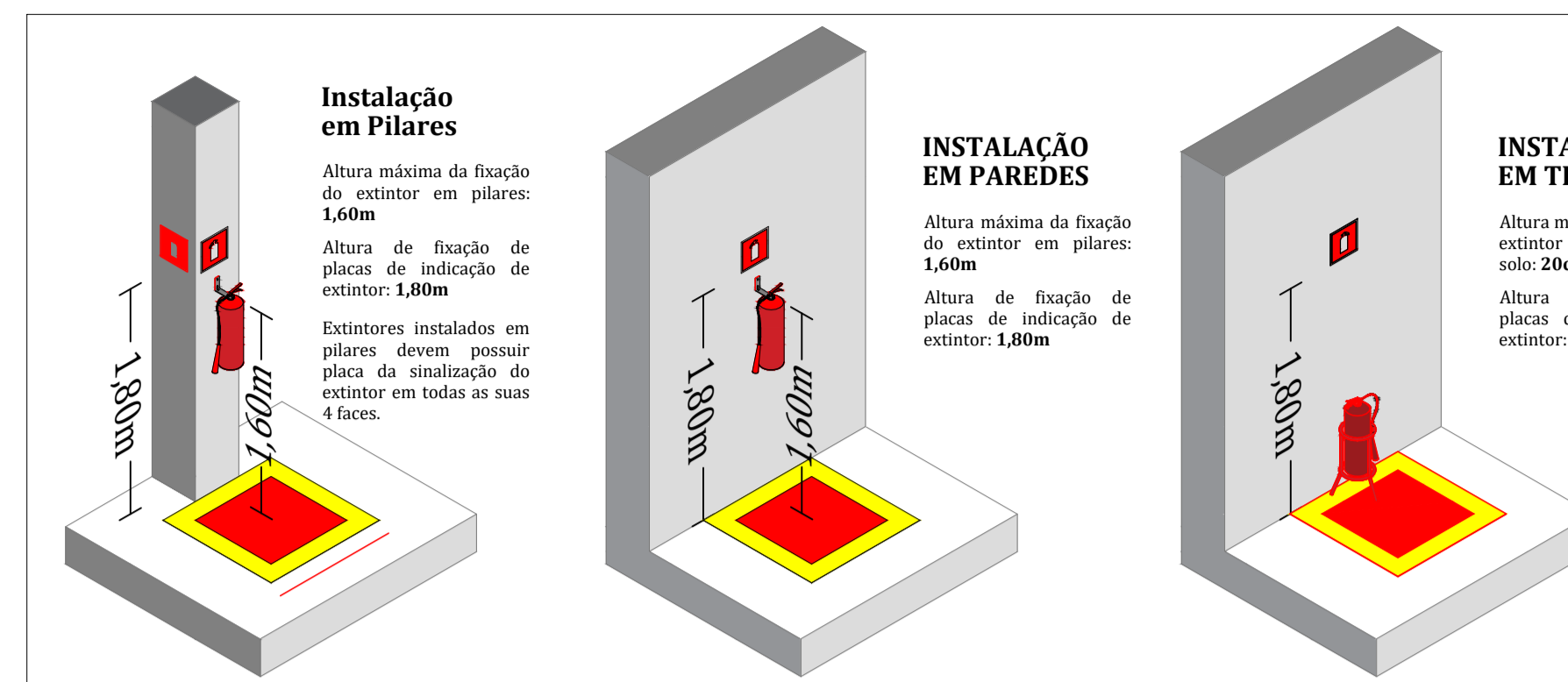
- ALTURA DA SINALIZAÇÃO DE COMBATE A INCÊNDIO E SINALIZAÇÃO COMPLEMENTAR = 1,80 M;
- ALTURA DA SINALIZAÇÃO DE ORIENTAÇÃO E SALVAMENTO, QUANDO A PLACA FOR FIXADA SOBRE UMA SUPERFÍCIE PLANA (PAREDE, PILAR, ETC.) = 1,80 M;
- ALTURA DA SINALIZAÇÃO DE ORIENTAÇÃO E SALVAMENTO, QUANDO A PLACA ESTÁ NA FORMA PENDENTE, ATIRANTADA OU FIXADA PELA SUA BORDA LATERAL (RISCO DE ACIDENTES EM ALTURAS INFERIORES PELO FATO DAS MESMAS ESTAREM PERPENDICULARES CONFORME ITEM 6.3 "C" DA IT-15) H=2,20 M;
- ALTURA DA SINALIZAÇÃO DE ORIENTAÇÃO E SALVAMENTO, H=0,10M + VERGA – QUANDO A PLACA ESTÁ SOBRE A PORTA DE SAÍDA DE EMERGÊNCIA. INSTALAR A BASE DA MESMA A 10 CM ACIMA DA VERGA DA PORTA.



DETALHE INSTALAÇÃO DE ALARME SEM ESCALA

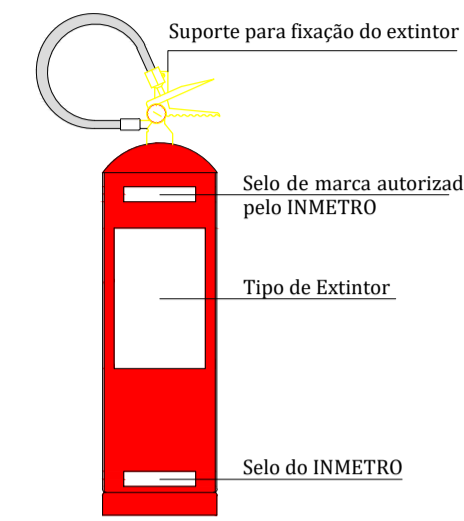


DETALHE SINALIZAÇÃO DE SAÍDA DE EMERGÊNCIA SEM ESCALA

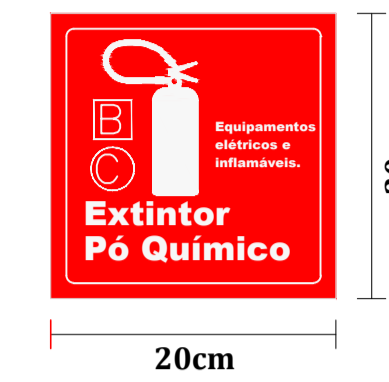


DETALHES DE INSTALAÇÃO DE EXTINTORES DE INCÊNDIO SEM ESCALA

ESPECIFICAÇÕES DOS EXTINTORES

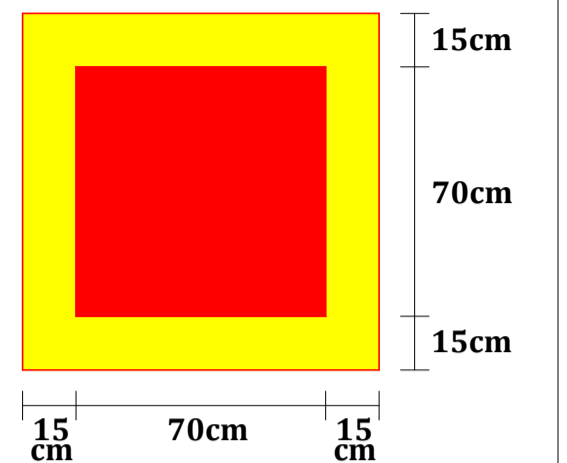


ESPECIFICAÇÕES DA SINALIZAÇÃO DOS EXTINTORES



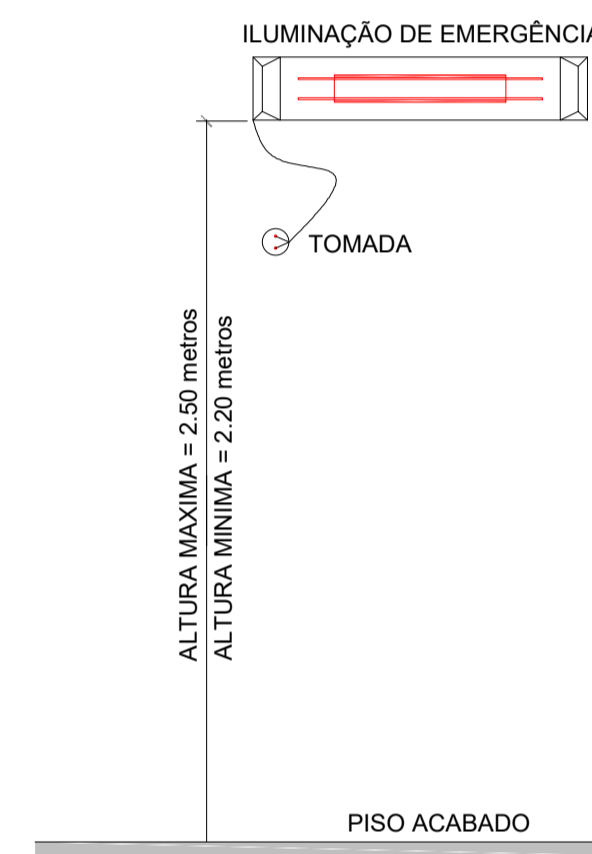
INDICADORES DE PAREDE NA COR VERMELHA, COM BORDA E IMAGEM DE UM EXTINTOR DE INCÊNDIO NA COR FOTOLUMINESCENTE, SEGUNDO NBR 13434-2.

ESPECIFICAÇÕES DE SINALIZAÇÃO EM PISO



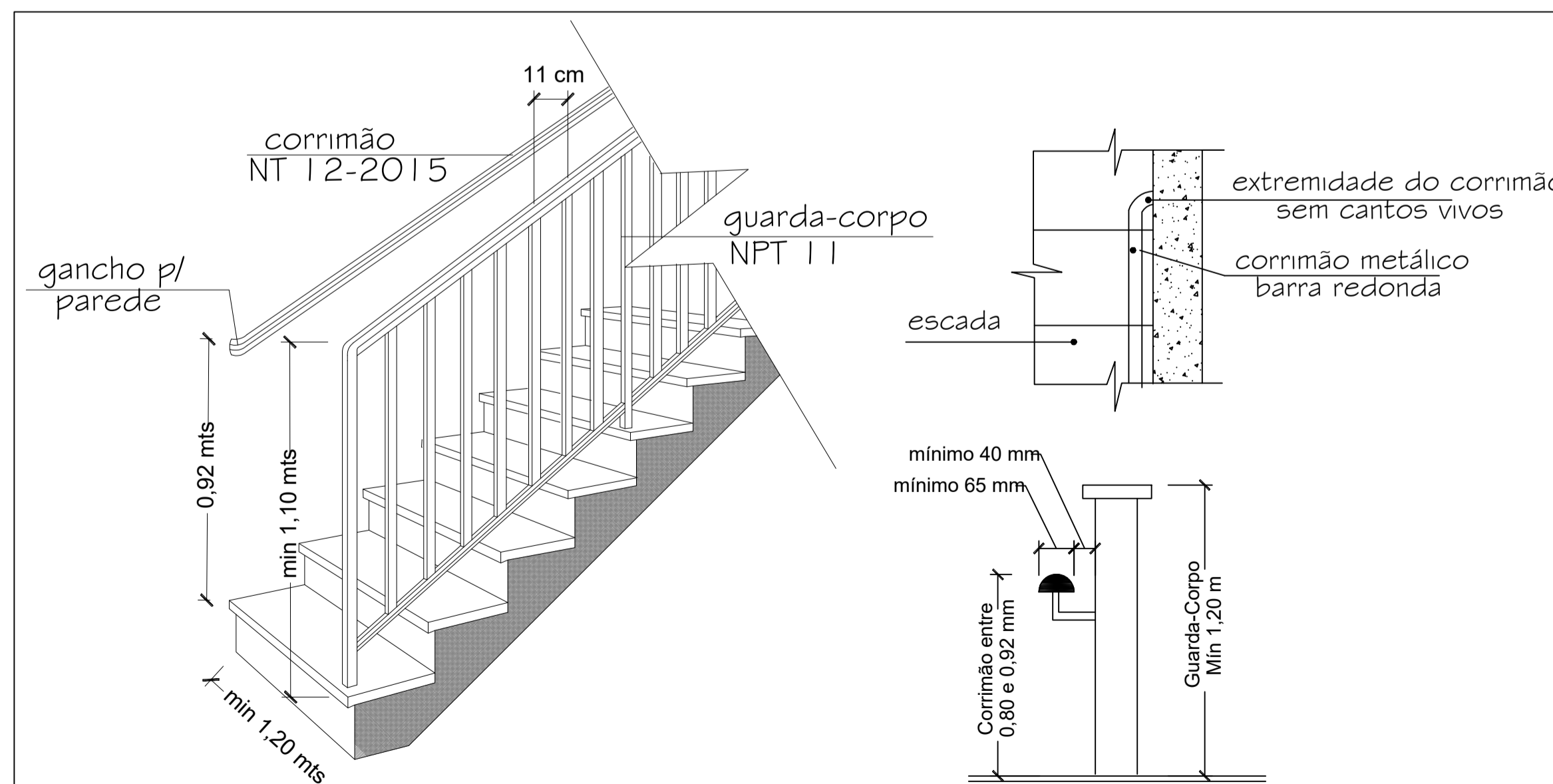
A MARCAÇÃO EM PISO SÓ SE FAZ OBRIGATÓRIO EM ALGUMAS SITUAÇÕES. EXEMPLO: ÁREA DE DEPOSITOS.

DETALHE ILUMINAÇÃO DE EMERGÊNCIA



- 1- POTÊNCIA MÍNIMA 16 W COM RECARGA AUTOMÁTICA NA FONTE DE ENERGIA
- 2- AUTONOMIA 2:00 HS
- 3- LOCALIZAÇÃO: NAS ROTAS DE FUGA
- 4- AS LUMINÁRIAS DEVEM SER CONSTITUÍDAS DE MATERIAIS QUE RESISTEM A 70° C POR PLO MENOS 1:00 H SEGUIDA
- 5- NÃO UTILIZAR OS ELETRODUTOS DOS CONDUTORES DA ILUMINAÇÃO DE EMERGÊNCIA PARA OUTROS FINS.

DETALHE ILUMINAÇÃO DE EMERGÊNCIA SEM ESCALA



DETALHE DE ESCADAS: CORRIMÃO E GUARDA-CORPO SEM ESCALA

ESPAÇO RESERVADO AO CBMMA

Documento assinado digitalmente
gov.br JULIA LOPES PEREIRA DA SILVA
Data: 21/12/2023 11:23:29-0300
Verifique em https://validar.jf.gov.br

Documento assinado digitalmente
gov.br ALCIA LUNA DE SOUZA
Data: 21/12/2023 18:07:46-0300
Verifique em https://validar.jf.gov.br

	TÍTULO: PROJETO DE SISTEMA DE COMBATE A INCÊNDIO E PÂNICO	FOLHA: 04/04
	CONTEÚDO: DETALHAMENTOS	ESCALA: INDICADA
PROPONENTE: PREFEITURA DE PEDREIRAS	CIDADE - UF: PEDREIRAS - MA	FORMATO: A1
OBRA: REFORMA DO MERCADO MUNICIPAL DE PEDREIRAS - MA. (MERCADO DOS CEREAIS)	DATA: DEZEMBRO 2023	
ENDEREÇO: RUA DO MERCADO, CENTRO - PEDREIRAS, MA		
RESPONSÁVEL TÉCNICO:		